

DOCOL

ACABAMENTO MONOCOMANDO PARA CHUVEIRO LIFT

ACABADO MONOCOMANDO PARA DUCHA LIFT

SINGLE CONTROL SHOWER TRIM LIFT



00805606



00804906



00805706

PORTUGUÊS

ESTA EMBALAGEM CONTÉM:

1 Volante, 1 Canopla, 1 Anel, 1 Chave allen, Parafusos e 1 Manual de instalação.

COMPOSIÇÃO DO PRODUTO:

Ligas de cobre, Elastômeros, Plástico de engenharia e Zmac.

PEÇAS DE REPOSIÇÃO E COMPONENTES:

Poderá ser adquirido na Assistência Técnica Docol.

Dúvidas ligue 0800 474 333 ou docolresponde@docol.com.br

CONSERVAÇÃO E LIMPEZA:

Deve ser usado apenas flanela, água e sabão neutro, pelo menos uma vez por semana. Eventualmente pode ser aplicada cera automotiva a base de silicone. Não use produtos abrasivos.

ESPAÑOL

CONTENIDO DEL PACKING:

1 Manija, 1 Escudo, 1 Anillo, 1 Llave allen, Tornillos y 1 Manual de instalación.

COMPOSICIÓN DEL PRODUCTO:

Aleaciones de cobre, Elastómeros y Plástico de ingeniería.

GARANTÍA:

Llame el Distribuidor Autorizado Docol en ese País o Docol Departamento Exportación o export@docol.com.br. Para una mejor performance del sistema, recomendamos seguir un proyecto realizado por un profesional cualificado y seguir las normas técnicas relevantes y las instrucciones de instalación.

CUIDADO Y LIMPIEZA:

Debe usar solamente flanela, agua y jabón neutro, como mínimo una vez en la semana. Eventualmente puede ser limpiado con cera de coche a base de silicona. No utilice productos abrasivos.

ENGLISH

THIS PACKAGE CONTAINS:

1 Handle, 1 Escutcheon, 1 Washer, 1 Hex Key, Screws and and 1 Installation guide.

COMPOSITION OF PRODUCT:

Copper alloys, Elastomers and engineering plastics.

SPARE PARTS AND COMPONENTS:

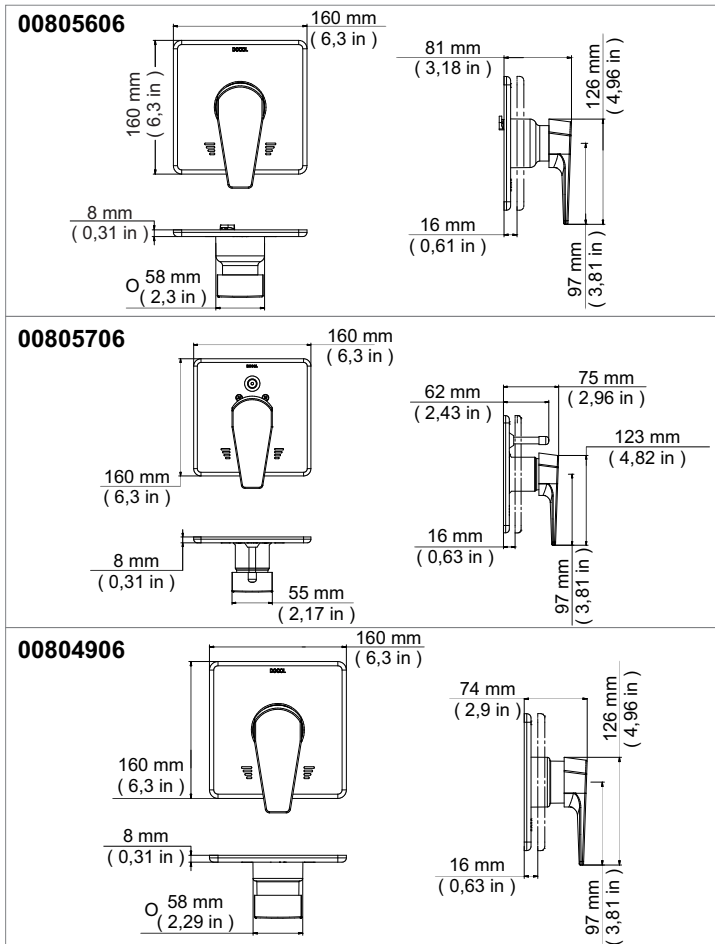
Available at Docol Authorized Distributor in your country. Export Department or export@docol.com.br

CARE AND CLEANING:

Only use soft cloth, water and soft soap once a week. Occasionally can be applied automobiles wax. Do not use abrasive products.

Dimensional/Dimensiones/Dimensions

Recomendações / Recomendaciones / Recommendations



Este produto é recomendado para uso em instalações com aquecedor de acumulação ou de passagem com regulagem automática de temperatura. Para aquecedor de passagem com regulagem manual, é necessário regular adequadamente o aquecedor conforme instruções do fabricante do mesmo.

Pressão mínima de instalação:
2 m.c.a / 0,2 kgf/cm² / 0,2 bar ou 3 a 57 psi

Este produto é recomendado para uso en calentador de acumulación o de paso con reglamento automatico de temperatura.

Para calentador de paso con regulación manual, es necesario reglarlo como instrucciones del fabricante.

Pressão mínima de instalação:
2 m.c.a / 0,2 kgf/cm² / 0,2 bar o 3 a 57 psi

This product is recommended for installations with tank and tankless heaters that have automatic temperature regulators. For tankless heaters with manual regulation is necessary to adjust according the manufacturer instructions.

Minimum pressure installation
2 m.c.a / 0,2 kgf/cm² / 0,2 bar or 3 a 57 psi

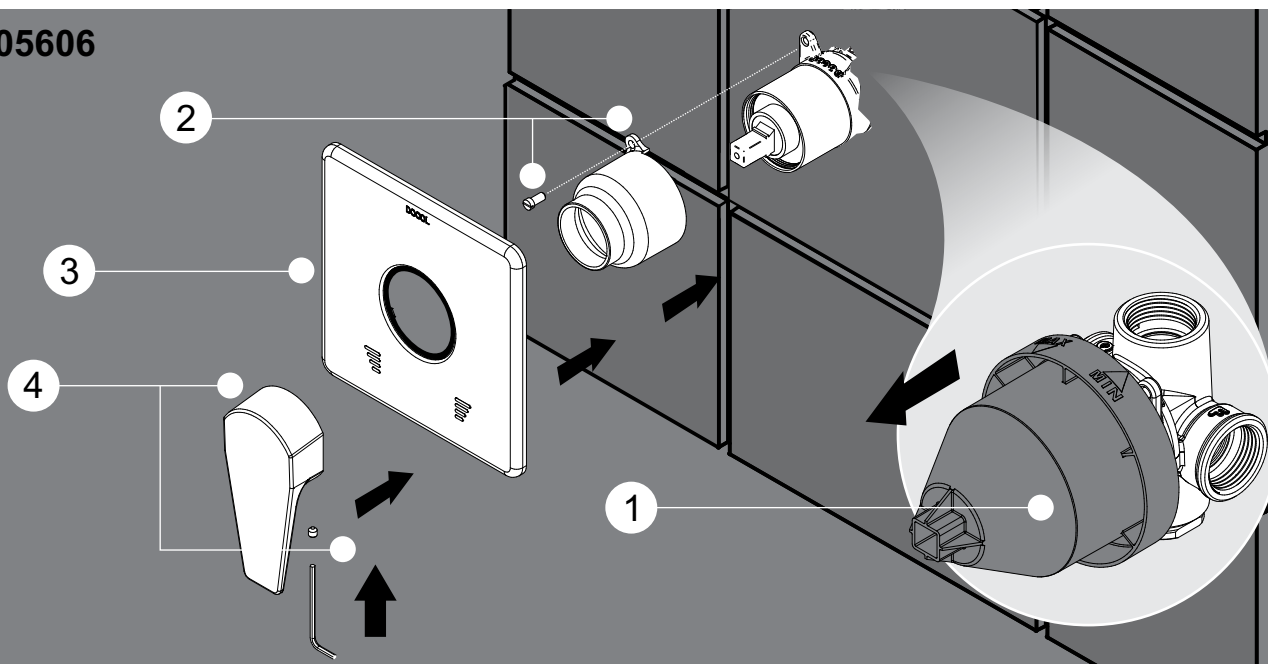
Manutenção/ Mantenimiento / Maintenance

SINTOMA	PROVÁVEIS CAUSAS	SOLUÇÃO
Não sai água ou pouca vazão	Alimentação de água interrompida	Verificar a pressão da água
		Abriu alimentação
Água sai continuamente (vazamento)	Cartucho danificado	Sustituir o cartucho

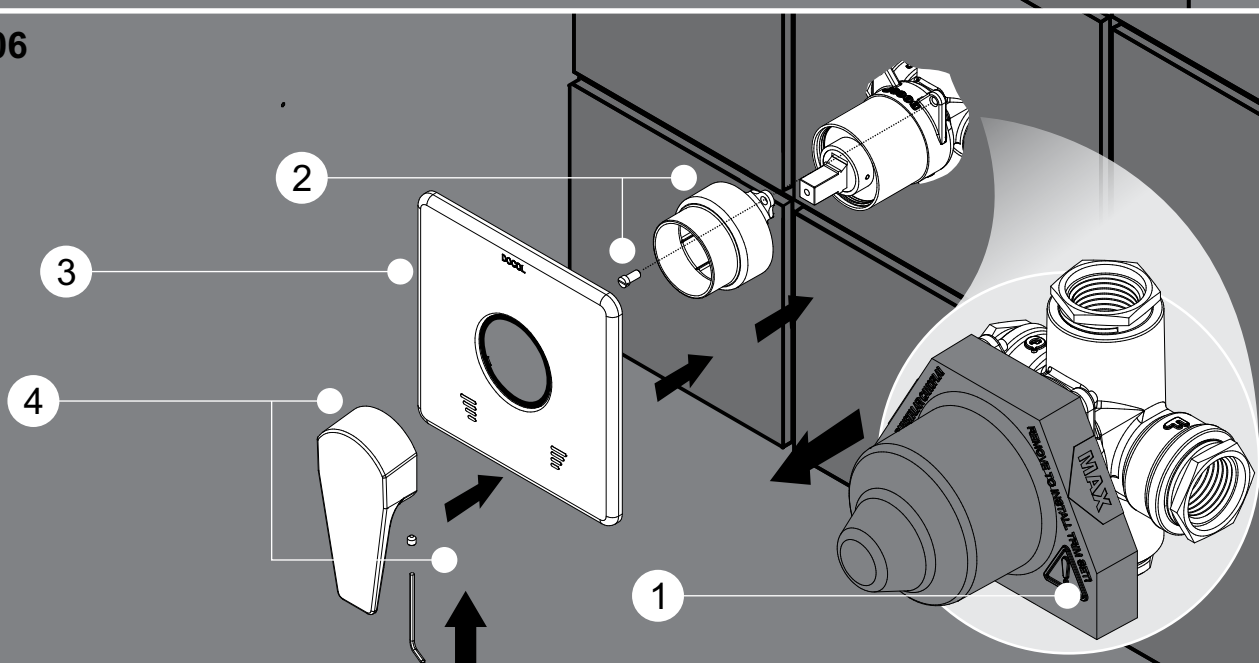
SÍNTOMA	CAUSA	SOLUCIÓN
No sale agua o pouca caudal	Suministro del agua interrumpido	Verificar presión o intensidad del agua
El agua sale continuamente (pérdidas)	Cartucho dañado	Substituir el cartucho

PROBLEM	PROBABLE CAUSE	SOLUTION
Water does not flow or flow too low	Water supply interrupted	Check open the water supply
Water flows continuously (leak)	Cartridge damaged	Replace the cartridge

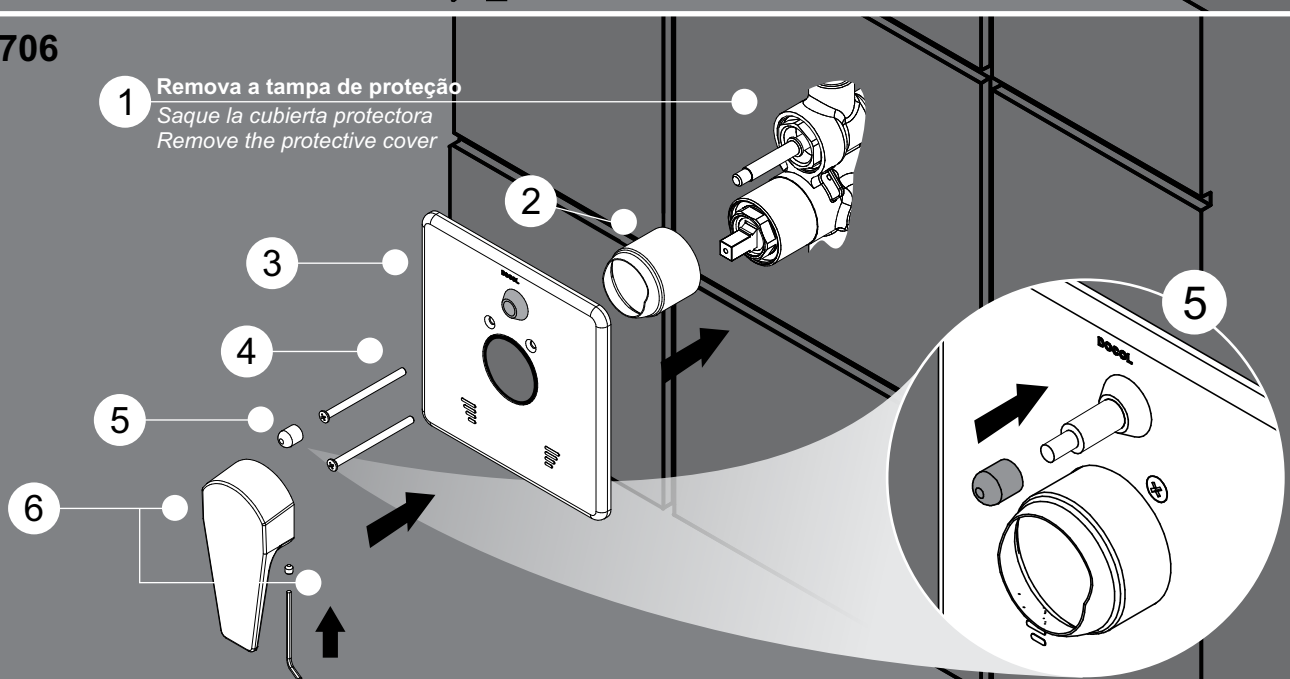
00805606



00804906



00805706



Termo de Garantia (Válido somente en territorio brasileño / Valid only in Brazil)

A DOCOL assegura a partir de 01/03/2015, garantia sem limite de tempo em seus produtos no que tange a defeitos nos materiais e processos de fabricação, para o uso em instalações residenciais em condições normais de acordo com as normas brasileiras aplicáveis ao produto enquanto o mesmo pertencer exclusivamente ao comprador original (comprador que realizou a compra), com a apresentação de documento fiscal de aquisição ou cadastro feito no site www.docol.com.br/garantia no prazo de 3 (três) meses após a compra dos produtos DOCOL.



Para manter a garantia sobre os produtos Docol, qualquer manutenção deve ser realizada pela Assistência Técnica Autorizada DOCOL que está credenciada a executar serviços de troca de peças de reposição originais ou produtos.

Durante os 10 primeiros anos a contar da data de compra validada pela nota fiscal ou cadastro no site indicado, a DOCOL assegura a cobertura dos custos de peças de reposição originais e serviços prestados pela rede de Assistências Técnicas Autorizadas. Após este período, a DOCOL garante sem limite de tempo o envio sem custos das peças de reposição originais ou de um produto novo caso se encaixe nesta condição de garantia.

A Docol compromete-se a solucionar problemas consequentes de falhas de materiais e processos de fabricação aplicados ao uso em instalações residenciais em condições normais conforme as normas brasileiras aplicáveis ao produto, conforme mencionado acima. A responsabilidade da Docol restringe-se somente ao envio do componente ou produto que apresentou defeito de fabricação. A garantia é aplicada a partir da data de aquisição, comprovada através da apresentação da nota fiscal de compra do produto e/ou cadastro no site www.docol.com.br/garantia.

Hipóteses de exclusão da garantia:

Peças perdidas;

Peças danificadas pelo manuseio, instalação ou uso inadequados;

Peças danificadas pelo desgaste natural do uso, como: anéis de vedação, retentores, cunhas, mecanismos de vedação, baterias, etc.

Manutenção incorreta realizada por pessoas não autorizadas;

Instalações incorretas e/ou erros de especificação;

Produtos com corpos estranhos em seu interior como: cola, lubrificantes, detritos, fita-veda-rosca, estopas, ou que impossibilite o seu correto funcionamento;

Produtos instalados onde a água apresentar impurezas, detritos ou conter substâncias estranhas a mesma e que venham causar mau funcionamento;

Utilização de peças não originais;

Adaptação e/ou acabamento não original de fábrica;

Danos causados nos acabamentos por limpeza por líquidos corrosivos, solventes, limpeza com materiais abrasivos, manuseio inadequado, batidas, quedas, instalação em ambientes com atmosfera agressiva e falta de limpeza periódica.

Asseguramos a oferta de componentes de reposição enquanto não cessar a comercialização do produto. Caso cessada a comercialização, a DOCOL manterá a oferta de reposição de sua linha de produtos por um período razoável de tempo, na forma da lei.

A garantia contratual obedecerá aos prazos ora estabelecidos, sendo vedada a transferência da garantia para outro consumidor, independentemente de o consumidor tê-la utilizado.

INFORMAÇÕES IMPORTANTES:

Para peças danificadas pelo desgaste natural do uso, será considerado o período de garantia de 5 (cinco) anos.

Os produtos instalados em locais públicos, de uso coletivo e/ou ambientes externos terão o período de garantia específico de 5 (cinco) anos (exceto produtos eletrônicos).

Produtos elétricos/eletrônicos e produtos instalados para uso industrial terão o período de garantia de 1 (um) ano.

A DOCOL não se responsabilizará pelos custos originados por problemas de instalação e manutenção inadequada, e pelo uso de peças de reposição não originais.

Alguns produtos, pelas suas características, têm um tempo de garantia específico, diferente do tempo constante deste termo. Neste caso, vale o termo constante no seu próprio manual de instrução.

A garantia sem limite de tempo não é válida para aquisições feitas através de construtoras. Para esta compra, a garantia será de 10 (dez) anos.

Peças com acabamentos superficiais executados através de pintura ou verniz terão o prazo de garantia de 5 (cinco) anos.

Para a limpeza periódica, recomenda-se a limpeza semanal com flanela úmida e sabão neutro. Não deverão ser utilizados produtos à base de cloro (hipoclorito, água sanitária, etc.), bem como não é recomendada a utilização de esponjas de aço. Eventualmente poderá ser realizada a aplicação de cera automotiva a base de silicone.

Não sendo caracterizada a garantia, a responsabilidade de qualquer ônus será do consumidor.

A DOCOL está sempre buscando aperfeiçoamento tecnológico em seus produtos. Por isso, poderá alterar seus produtos sempre que julgar necessário, sem prévio aviso.

Esta garantia é concedida para produtos adquiridos e instalados em território nacional.

DOCOL METAIS SANITÁRIOS LTDA

Indústria Brasileira – CNPJ 75.339.051/0001-41

Av. Edmundo Doubrava, 1001 – Zona Industrial Norte – CEP 89.219-502 – Joinville/SC

Docol Responde – 0800 474 333 – dresponde@docol.com.br

Other countries, please contact Docol Authorized Distributor in your country.

Departamento de Exportación / Export Department: export@docol.com.br

www.docol.com.br

Made in Brazil

DOCOL
3139700R00