

DOCOL

DOCOLCITY

MISTURADOR PARA LAVATÓRIO DE MESA

MEZCLADOR PARA LAVATORIO DE MESA
HIGH SPOUT WIDESPREAD LAVATORY SET



URBANA E
VERSÁTIL

00878106



FAIXA DE PRESSÃO
Presión de Trabajo
Working Pressure

0,2 - 4,0kgf/cm²
2 - 40mca
3 - 58 PSI

ÁGUA QUENTE E FRIA
Agua caliente e fría
Hot and cold water
Max. 70° C

BITOLA
Diámetro
Gauge
DN 15 (1/2")

CONTEÚDO DA EMBALAGEM
CONTENIDO DEL PACKING
THIS PACKAGE CONTAINS

2 bases, 2 volantes, 1 bica, 1 Te longo, 2 parafusos Allen, 6 porcas de fixação, 1 anel plástico, 4 anel o'ring, 1 válvula saída d'água, 1 chave Allen, 1 chave do arejador, 4 anéis de borracha, 2 buchas trava e 1 canopla.

2 bases, 2 manijas, 1 pico, 1 Tee, 2 tornillos Allen, 6 tuercas, 1 anillo plástico, 4 anillo de goma, 1 válvula salida del agua, 1 llave Allen, 1 llave del aireador, 4 anillos o'ring, 2 trava bucha y 1 escudo.

2 control valves, 2 handles, 1 spout, 1 Tee, 2 Allen screws, 6 nuts, 1 plastic ring, 4 rubber ring, 1 drain, 1 Allen wrench, 1 aerator wrench, 4 o'ring rings, 2 trava sleeve and 1 escutcheon.

COMPOSIÇÃO DO PRODUTO
COMPOSICIÓN DEL PRODUCTO
COMPOSITION OF PRODUCT

Ligas de cobre, plástico de engenharia e zamac (ligas de zinco, alumínio, magnésio e cobre).

Aleaciones de cobre, plástico de ingeniería y zamac (aleaciones de zinc, aluminio, magnesio y cobre).

Copper alloys, engineering plastics and zamac (zinc, aluminium, magnesium and copper alloys).

CUIDADO E LIMPEZA
CUIDADO Y LIMPIEZA
CARE AND CLEANING

Deve ser usado apenas flanela, água e sabão neutro, pelo menos uma vez por semana. Eventualmente pode ser aplicada cera automotiva a base de silicone. Não use produtos abrasivos.

Debe usar solamente flanela, agua y jabón neutro, como mínimo una vez en la semana. Eventualmente puede ser limpiado con cera de coche a base de silicona.

Only use soft cloth, water and soft soap once a week. Occasionally can be applied automobiles wax. Do not use abrasive products.

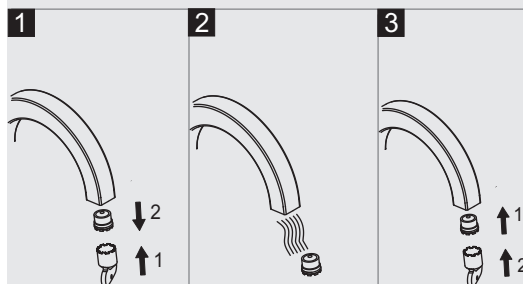
PEÇAS DE REPOSIÇÃO E COMPONENTES
REPUESTO DE MANTENIMIENTO
SPARE PARTS AND COMPONENTS

Poderá ser adquirido na Assistência Técnica Docol.
Dúvidas ligue 0800 474 333 ou dresponde@docol.com.br

Llame el Distribuidor Autorizado Docol en ese País o Docol Departamento Exportación o docol@docol.com.br.

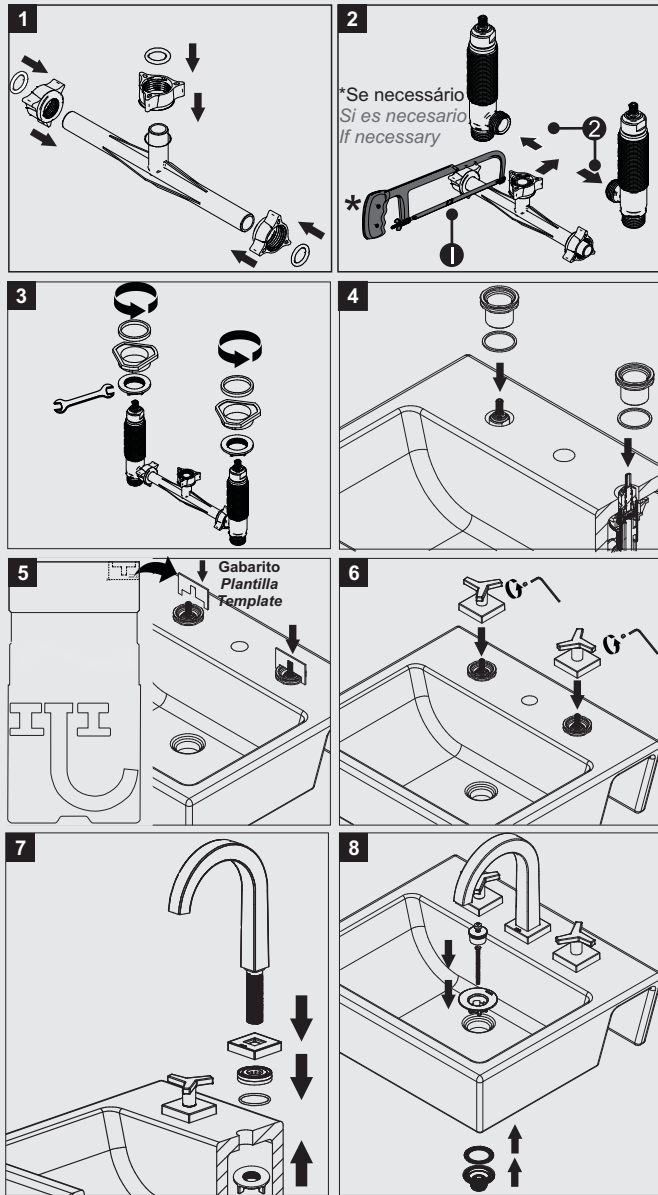
Available at Docol Authorized Distributor in your country. Export Department or docol@docol.com.br

LIMPEZA DO AREJADOR
LIMPIEZA DEL AIREADOR/ AERATOR CLEANING



DOCOL

INSTALAÇÃO / INSTALACIÓN / INSTALLATION



TERMO DE GARANTIA (válido somente em território brasileiro/ Valid only in Brazil)

A DOCOL assegura a partir de 01/03/2015, garantia sem limite de tempo em seus produtos no que tange a defeitos nos materiais e processos de fabricação, para o uso em instalações residenciais em condições normais de acordo com as normas brasileiras aplicáveis ao produto enquanto o mesmo pertencer exclusivamente ao comprador original (comprador que realizou a compra), com a apresentação de documento fiscal de aquisição ou cadastro feito no site www.docol.com.br/garantia no prazo de 3 (três) meses após a compra dos produtos DOCOL.

Para manter a garantia sobre os produtos Docol, qualquer manutenção deve ser realizada pela Assistência Técnica Autorizada DOCOL que está credenciada a executar serviços de troca de peças de reposição originais ou produtos.

Durante os 10 primeiros anos a contar da data de compra validada pela nota fiscal ou cadastro no site indicado, a DOCOL assegura a cobertura dos custos de peças de reposição originais e serviços prestados pela rede de Assistências Técnicas Autorizadas. Após este período, a DOCOL garante sem limite de tempo o envio sem custos das peças de reposição originais ou de um produto novo caso se encaixe nesta condição de garantia.

A Docol compromete-se a solucionar problemas consequentes de falhas de materiais e processos de fabricação aplicados ao uso em instalações residenciais em condições normais conforme as normas brasileiras aplicáveis ao produto, conforme mencionado acima. A responsabilidade da Docol restringe-se somente ao envio do componente ou produto que apresentou defeito de fabricação. A garantia é aplicada a partir da data de aquisição, comprovada através da apresentação da nota fiscal de compra do produto e/ou cadastro no site www.docol.com.br/garantia.

Hipóteses de exclusão da garantia:

- Peças perdidas;
- Peças danificadas pelo manuseio, instalação ou uso inadequados;
- Peças danificadas pelo desgaste natural do uso, como: anéis de vedação, retentores, cunhas, mecanismos de vedação, baterias, etc.
- Manutenção incorreta realizada por pessoas não autorizadas;
- Instalações incorretas e/ou erros de especificação;
- Produtos com corpos estranhos em seu interior como: cola, lubrificantes, detritos, fita-vedadora, estopas, ou que impossibilite o seu correto funcionamento;
- Produtos instalados onde a água apresentar impurezas, detritos ou conter substâncias estranhas a mesma e que venham causar mau funcionamento;
- Utilização de peças não originais;
- Adaptação e/ou acabamento não original de fábrica;
- Danos causados nos acabamentos por limpeza com líquidos corrosivos, solventes, limpeza com materiais abrasivos, manuseio inadequado, batidas, quedas, instalação em ambientes com atmosfera agressiva e falta de limpeza periódica.

Asseguramos a oferta de componentes de reposição enquanto não cessar a comercialização do produto. Caso cessada a comercialização, a DOCOL manterá a oferta de reposição de sua linha de produtos por um período razoável de tempo, na forma da lei.

A garantia contratual obedecerá aos prazos ora estabelecidos, sendo vedada a transferência da garantia para outro consumidor, independentemente de o consumidor tê-la utilizado.

INFORMAÇÕES IMPORTANTES:

- Para peças danificadas pelo desgaste natural do uso, será considerado o período de garantia de 5 (cinco) anos.
- Os produtos instalados em locais públicos, de uso coletivo e/ou ambientes externos terão o período de garantia específico de 5 (cinco) anos (exceto produtos eletrônicos).
- Produtos elétricos/eletrônicos e produtos instalados para uso industrial terão o período de garantia de 1 (um) ano.
- A DOCOL não se responsabilizará pelos custos originados por problemas de instalação e manutenção inadequada, e pelo uso de peças de reposição não originais.
- Alguns produtos, pelas suas características, têm um tempo de garantia específico, diferente do tempo constante deste termo. Neste caso, vale o termo constante no seu próprio manual de instrução.
- A garantia sem limite de tempo não é válida para aquisições feitas através de construtoras. Para esta compra, a garantia será de 10 (dez) anos.
- Peças com acabamentos superficiais executados através de pintura ou verniz terão o prazo de garantia de 5 (cinco) anos.
- Para a limpeza periódica, recomenda-se a limpeza semanal com flanela úmida e sabão neutro. Não deverão ser utilizados produtos à base de cloro (hipoclorito, água sanitária, etc.), bem como não é recomendada a utilização de esponjas de aço. Eventualmente poderá ser realizada a aplicação de cera automotiva a base de silicone.

Não sendo caracterizada a garantia, a responsabilidade de qualquer ônus será do consumidor.

A DOCOL está sempre buscando aperfeiçoamento tecnológico em seus produtos. Por isso, poderá alterar seus produtos sempre que julgar necessário, sem prévio aviso.

Esta garantia é concedida para produtos adquiridos e instalados em território nacional.

Garantía: Llame al Distribuidor Autorizado Docol en ese País o Docol Departamento Exportación: docol@docol.com.br

Warranty: Call Docol Authorized Distributor in your country or Docol Export Department: docol@docol.com.br

DOCOL METAIS SANITÁRIOS LTDA
Indústria Brasileira - CNPJ 75.339.051/0001-41
Av. Edmundo Doubrawa, 1001 - Zona Industrial Norte - CEP 89.219-502 - Joinville/SC
Docol Responde - 0800 474 333 - dresponde@docol.com.br

Other countries, please contact Docol Authored Distributor in your country.
Otros países, entre en contacto con el Distribuidor Autorizado de Docol en su país.

Departamento de Exportación / Export Department: docol@docol.com.br
www.docol.com.br
Made in Brazil



DOCOL