

DOCOL

NOVITÀ

ACABAMENTO DOCOL BASE 1/2" A 1"

Acabado para Docolbase 1/2" - 3/4" - 1"
Handle for Valves 1/2" - 3/4" - 1"

Conteúdo da embalagem:

1 volante, 1 porta canopla, 1 canopla, 1 parafuso, 1 extensor, 1 parafuso allen e 1 chave allen.

Contenido del packing: 1 manija, 1 campana, 1 tornillo, 1 extensor, 1 tornillo allen y llave allen.

This package contains:

1 handle, 1 escutcheons, 1 screw, 1 extensor, 1 allen screw and 1 allen wrench.

Composição do produto:

Ligas de cobre e plástico de engenharia.

Composición del producto:

Aleaciones de cobre y plástico de ingeniería.

Product composition:

Copper alloys and engineering plastics.

Conservação e Limpeza: Deve ser usado apenas flanela, água e sabão neutro, pelo menos uma vez por semana. Eventualmente pode ser aplicada cera automotiva a base de silicone. Não use produtos abrasivos.

Cuidado y Limpieza

Debe usar solamente flanela, agua y jabón neutro, como mínimo una vez en la semana. Eventualmente puede ser limpiado con cera de coche a base de silicona.

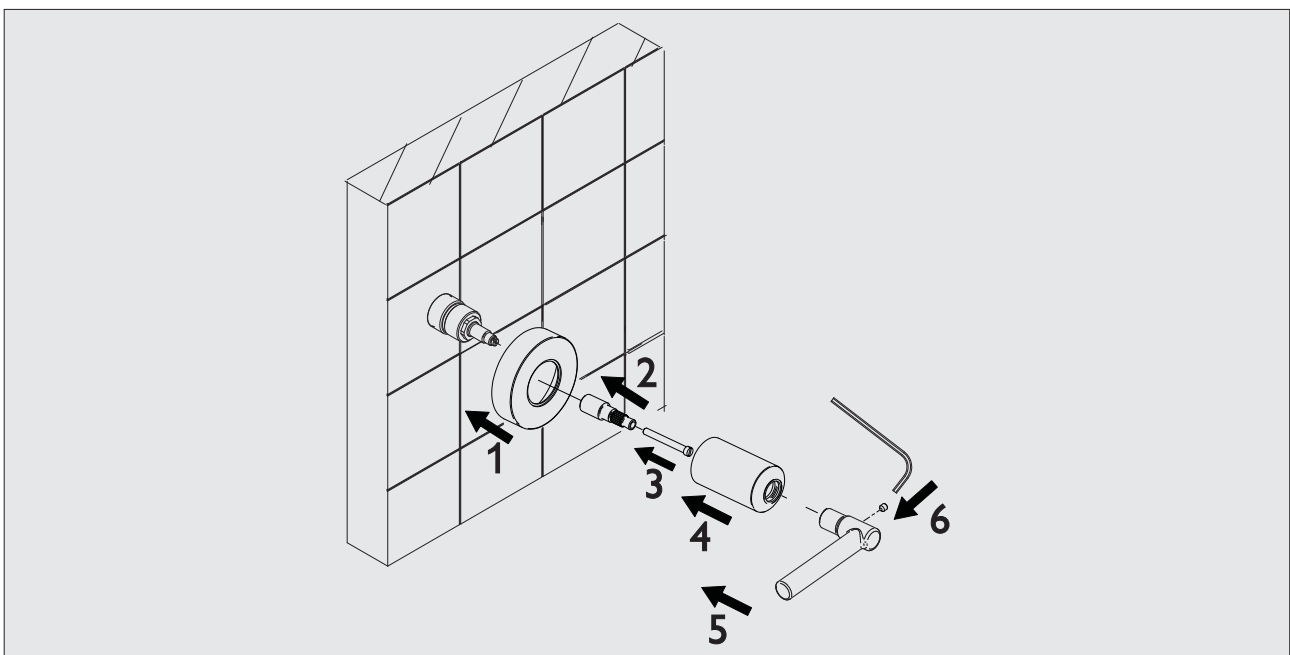
Care and Cleaning

Only use soft cloth, water and soft soap once a week. Occasionally can be applied automobiles wax. Do not use abrasive products.



00418106

Instalação / Instalación / Installation



PEÇAS DE REPOSIÇÃO E COMPONENTES:

Poderá ser adquirido na Assistência Técnica Docol. Dúvidas ligue 0800 474 333 ou dresponde@docol.com.br

REPUESTO DE MANTENIMIENTO:

Podrá ser adquirido en el Distribuidor Autorizado Docol en ese País. Docol Departamento Exportación: export@docol.com.br

SPARE PARTS AND COMPONENTS:

Available at Docol Authorized Distributor in your country/ Export Department: export@docol.com.br

TERMO DE GARANTIA / VÁLIDO SOLAMENTE EN TERRITORIO BRASILEÑO / VALID ONLY IN BRAZIL

A DOCOL assegura a partir de 01/03/2015, garantia sem limite de tempo em seus produtos no que tange a defeitos nos materiais e processos de fabricação, para o uso em instalações residenciais em condições normais de acordo com as normas brasileiras aplicáveis ao produto enquanto o mesmo pertencer exclusivamente ao comprador original (comprador que realizou a compra), com a apresentação de documento fiscal de aquisição ou cadastro feito no site www.docol.com.br/garantia no prazo de 3 (três) meses após a compra dos produtos DOCOL.

Para manter a garantia sobre os produtos Docol, qualquer manutenção deve ser realizada pela Assistência Técnica Autorizada DOCOL que está credenciada a executar serviços de troca de peças de reposição originais ou produtos.

Durante os 10 primeiros anos a contar da data de compra validada pela nota fiscal ou cadastro no site indicado, a DOCOL assegura a cobertura dos custos de peças de reposição originais e serviços prestados pela rede de Assistência Técnica Autorizadas. Após este período, a DOCOL garante sem limite de tempo o envio sem custos das peças de reposição originais ou de um produto novo caso se encaixe nesta condição de garantia.

A Docol compromete-se a solucionar problemas consequentes de falhas de materiais e processos de fabricação aplicados ao uso em instalações residenciais em condições normais conforme as normas brasileiras aplicáveis ao produto, conforme mencionado acima. A responsabilidade da Docol restringe-se somente ao envio do componente ou produto que apresentou defeito de fabricação. A garantia é aplicada a partir da data de aquisição, comprovada através da apresentação da nota fiscal de compra do produto e/ou cadastro no site www.docol.com.br/garantia.

Hipóteses de exclusão da garantia:

- Peças perdidas;
- Peças danificadas pelo manuseio, instalação ou uso inadequados;
- Peças danificadas pelo desgaste natural do uso, como: anéis de vedação, retentores, cunhas, mecanismos de vedação, baterias, etc.
- Manutenção incorreta realizada por pessoas não autorizadas;
- Instalações incorretas e/ou erros de especificação;
- Produtos com corpos estranhos em seu interior como: cola, lubrificantes, detritos, fita-veda-rosca, estopas, ou que impossibilite o seu correto funcionamento;
- Produtos instalados onde a água apresentar impurezas, detritos ou conter substâncias estranhas a mesma e que venham causar mau funcionamento;
- Utilização de peças não originais;
- Adaptação e/ou acabamento não original de fábrica;
- Danos causados nos acabamentos por limpeza com líquidos corrosivos, solventes, limpeza com materiais abrasivos, manuseio inadequado, batidas, quedas, instalação em ambientes com atmosfera agressiva e falta de limpeza periódica.

Asseguramos a oferta de componentes de reposição enquanto não cessar a comercialização do produto. Caso cessada a comercialização, a DOCOL manterá a oferta de reposição de sua linha de produtos por um período razoável de tempo, na forma da lei.

A garantia contratual obedecerá aos prazos ora estabelecidos, sendo vedada a transferência da garantia para outro consumidor, independentemente de o consumidor tê-la utilizada.

INFORMAÇÕES IMPORTANTES:

- Para peças danificadas pelo desgaste natural do uso, será considerado o período de garantia de 5 (cinco) anos.
- Os produtos instalados em locais públicos, de uso coletivo e/ou ambientes externos terão o período de garantia específico de 5 (cinco) anos (exceto produtos eletrônicos).
- Produtos elétricos/eletrônicos e produtos instalados para uso industrial terão o período de garantia de 1 (um) ano.
- A DOCOL não se responsabilizará pelos custos originados por problemas de instalação e manutenção inadequada, e pelo uso de peças de reposição não originais.
- Alguns produtos, pelas suas características, têm um tempo de garantia específico, diferente do tempo constante deste termo. Neste caso, vale o termo constante no seu próprio manual de instrução.
- A garantia sem limite de tempo não é válida para aquisições feitas através de construtoras. Para esta compra, a garantia será de 10 (dez) anos.
- Peças com acabamentos superficiais executados através de pintura ou verniz terão o prazo de garantia de 5 (cinco) anos.
- Para a limpeza periódica, recomenda-se a limpeza semanal com flanela úmida e sabão neutro. Não deverão ser utilizados produtos à base de cloro (hipoclorito, água sanitária, etc.), bem como não é recomendada a utilização de esponjas de aço. Eventualmente poderá ser realizada a aplicação de cera automotiva a base de silicone.

Não sendo caracterizada a garantia, a responsabilidade de qualquer ônus será do consumidor.

A DOCOL está sempre buscando aperfeiçoamento tecnológico em seus produtos. Por isso, poderá alterar seus produtos sempre que julgar necessário, sem prévio aviso.

Esta garantia é concedida para produtos adquiridos e instalados em território nacional.

Garantía: Llame el Distribuidor Autorizado Docol en ese País o Docol

Departamento Exportación: export@docol.com.br

Warranty: Call Docol Authorized Distributor in your country or Docol Export

Department : export@docol.com.br



DOCOL METAIS SANITÁRIOS LTDA.
Indústria Brasileira – CNPJ 75.339.051/0001-41
Av. Edmundo Doubrava, 1001 – Zona Industrial Norte
CEP 89219-502 – Joinville/SC - Brasil
☎ Docol Responde – 0800 474 333 –
✉ dresponde@docol.com.br

Demás países entre en contacto con el Distribuidor Autorizado de Docol.
Other countries contact Docol Authorized Distributor.
Pour obtenir d'autres informations, adressez au Distributeur Agréé Docol.
Departamento de Exportación / Export Department / Département d'Exportation: export@docol.com.br
www.docol.com.br
Made in Brazil

2012200R07

DOCOL