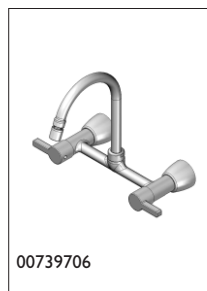


Misturadores para cozinha

Mescladores para cocina / Wall-mount for kitchen



PORTUGUÊS

DIMENSIONAL: Veja páginas 3 a 5.

INSTALAÇÃO: Veja páginas 5 e 8.

ESTA EMBALAGEM CONTÉM:

00009906, 00164160, 00217406, 00406406, 00490106, 00490406, 00512506, 00525106, 00590606, 00725806, 00725906, 00726206, 00727406, 00727906 e 21290006: 1 tubo, 1 corpo, 2 canoplas, 1 chave arejador, 1 gabarito, 2 buchas redução (3/4" x 1/2"), 2 tubos roscados e 1 manual de instalação.

00390206, 00406406, 00567006, 00695806 e 00709206: 1 tubo, 1 corpo, 2 canoplas, 1 parafuso allen, 1 chave sextavada, 1 chave arejador, 1 gabarito, 2 buchas redução (3/4" x 1/2"), 2 tubos roscados e 1 manual de instalação.

00539406: 1 tubo, 1 corpo, 2 canoplas, 1 chave arejador, 1 gabarito, 2 buchas redução (3/4" x 1/2"), 2 tubos roscados e 1 manual de instalação.

00739706, 00724506: 1 tubo, 1 corpo, 2 canoplas, 2 tubos roscados, 2 anéis de vedação, 2 buchas de redução (3/4" x 1/2"), 1 tampão, 1 gabarito e 1 manual de instalação.

00738106: 1 tubo, 1 corpo, 2 canoplas, 1 chave arejador, 1 gabarito, 2 buchas redução (3/4" x 1/2"), 2 tubos roscados, 1 tampão e 1 manual de instalação.

PEÇAS DE REPOSIÇÃO E COMPONENTES: Poderão ser adquiridos na Assistência Técnica Docol. Dúvidas ligue 0800 474 333.

COMPOSIÇÃO DO PRODUTO:

00009906, 00164160, 00217406, 00406406, 00490106, 00525106, 00725806, 00725906, 00726206, 00727906 e 21290006: Ligas de cobre, elastômeros e plástico de engenharia.

00390206, 00406406, 00512506, 00539406, 00567006, 00590606, 00695806, 00709206, 00727406, 00738106 e 00739706: Ligas de cobre, elastômeros, plástico de engenharia e zamac (ligas de zinco, alumínio, magnésio e cobre).

00724506: Aço inox, elastômeros, plásticos de engenharia e zamac (ligas de zinco, alumínio, magnésio e cobre).

CONSERVAÇÃO E LIMPEZA: Deve ser usado apenas flanela, água e sabão neutro, pelo menos uma vez por semana. Eventualmente pode ser aplicada cera automotiva a base de silicone. Não use produtos abrasivos.

GARANTIA: Veja na página 11.

Para um melhor desempenho do sistema hidráulico, recomendamos seguir projeto realizado por profissional credenciado ao CREA e seguir as normas ABNT, bem como nosso manual de instalação.

ESPAÑOL

DIMENSIONES: Mire las páginas 3 hasta 5.

INSTALACIÓN: Mire las páginas 5 y 8.

CONTENIDO DEL PACKING:

00009906, 00164160, 00217406, 00490106, 00490406, 00512506, 00525106, 00590606, 00709206, 00725806, 00725906, 00726206, 00727406, 00727906 e 21290006: 1 tubo, 1 cuerpo, 2 campanas, 1 llave para aireador, 1 gabarito, 2 bujes de reducción (3/4" x 1/2"), 2 tubos roscados y 1 manual de instalación.

00390206, 00406406, 00567006, 00695806 y 00709206: 1 tubo, 1 cuerpo, 2 campanas, 1 tornillo, 1 llave sextavada, 1 llave para aireador, 1 gabarito, 2 bujes de reducción (3/4" x 1/2"), 2 tubos roscados y 1 manual de instalación.

00539406: 1 tubo, 1 cuerpo, 2 campanas, 1 llave para aireador, 1 gabarito, 2 bujes de reducción (3/4" x 1/2"), 2 tubos roscados y 1 manual de instalación.

00739706 y 00724506: 1 tubo, 1 cuerpo, 2 campanas, 2 tubos roscados, 2 anillos de veda, 2 bujes de reducción (3/4" x 1/2"), 1 tapón, 1 gabarito y 1 manual de instalación.

00738106: 1 tubo, 1 cuerpo, 2 campanas, 1 llave para aireador, 1 gabarito, 2 bujes de reducción (3/4" x 1/2"), 2 tubos roscados, 1 tapa de nylon y 1 manual de instalación.

REPUESTOS DE MANTENIMIENTO: Podrá ser adquirido en el Distribuidor Autorizado Docol en ese País. Docol Departamento Exportación: export@docol.com.br

COMPOSICIÓN DEL PRODUCTO:

00009906, 00217406, 00406406, 00490106, 00525106, 00725806, 00725906, 00726206, 00727906 y 21290006: aleaciones de cobre, elastomeros y plástico de ingeniería.

00164160, 00390206, 00490406, 00512506, 00539406, 00567006, 00590606, 00695806, 00709206, 00727406, 00738106 y 00739706: Aleaciones de cobre, elastomeros, plástico de ingeniería y zamac (aleaciones de zinc, aluminio, magnesio y cobre).

00724506: Acero inoxidable, elastomeros, plástico de ingeniería y zamac (aleaciones de zinc, aluminio, magnesio y cobre).

CUIDADO Y LIMPIEZA: Debe usar solamente flanela, agua y jabón neutro, como una vez en la semana. Eventualmente puede ser limpiado con cera de coche a base de silicona. No utilice productos abrasivos.

GARANTÍA: Llame al Distribuidor Autorizado Docol en ese País o Docol Departamento Exportación: export@docol.com.br

Para una mejor performance del sistema, recomendamos seguir un proyecto realizado por un profesional cualificado y seguir las normas técnicas relevantes y las instrucciones de instalación.

ENGLISH

DIMENSION: See pages 3 to 5.

INSTALLATION: See pages 5 and 8.

THIS PACKAGE CONTAINS:

00009906, 00164160, 00217406, 00490106, 00490406, 00512506, 00525106, 00590606, 00725806, 00725906, 00726206, 00727406, 00727906 and 21290006:

1 pipe, 1 body, 2 escutcheons, 1 aerator wrench, 1 template, 2 reduction bushing (3/4" x 1/2"), 2 thread pipes and 1 installation guide.

00390206, 00406406, 00567006, 00695806 and 00709206: 1 pipe, 1 body, 2 escutcheons, 1 screw, 1 hex key, 1 aerator wrench, 1 template, 2 reduction bushing (3/4" x 1/2"), 2 thread pipes and 1 installation guide.

00539406: 1 pipe, 1 body, 2 escutcheons, 1 aerator wrench, 1 template, 2 reduction bushing (3/4" x 1/2"), 2 thread pipes and 1 installation guide.

00739706 and 00724506: 1 pipe, 1 body, 2 escutcheons, 2 thread pipes, 2 sealant rings, 2 reduction bushing (3/4" x 1/2"), 1 spile, 1 template and 1 installation guide.

00738106: 1 pipe, 1 body, 2 escutcheons, 1 aerator wrench, 1 template, 2 reduction bushing (3/4" x 1/2"), 2 thread pipes, 1 spile and 1 installation guide.

SPARE PARTS AND COMPONENTS: Available at Docol Authorized Distributor in your country/ Export Department: export@docol.com.br

PRODUCT COMPOSITION:

00009906, 00217406, 00406406, 00490106, 00525106, 00695806, 00725806, 00725906, 00726206, 00727906 and 21290006: Copper alloys, elastomers and engineering plastics.

00164160, 00390206, 00490406, 00512506, 00539406, 00567006, 00590606, 00695806, 00709206, 00727406, 00738106 and 00739706: Copper alloys, elastomers, engineering plastics and zamac (zinc, aluminium, magnesium and copper alloys).

00724506: Stainless steel, elastomers, engineering plastics and zamac (zinc, aluminium, magnesium and copper alloys).

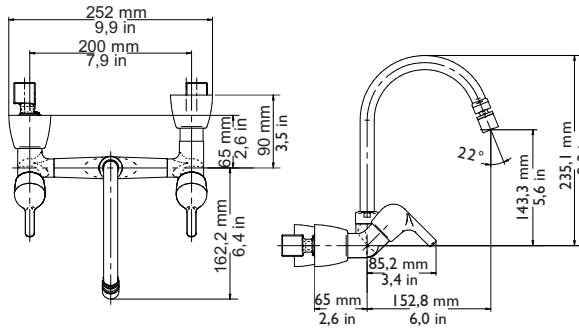
CARE AND CLEANING: Only use soft cloth, water and soft soap once a week. Occasionally can be applied automobiles wax. Do not use abrasive products.

WARRANTY: Call Docol Authorized Distributor in your country or Docol Export Department: export@docol.com.br

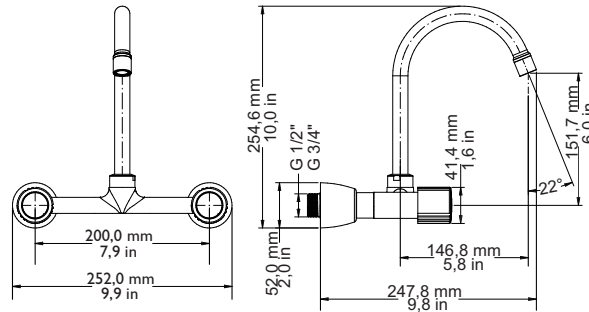
For a better performance of the hydraulic system, we suggest to follow a project made by a specialized professional, the relevant standards as well as the installation guide.

DIMENSIONAIS / DIMENSIONES / DIMENSION

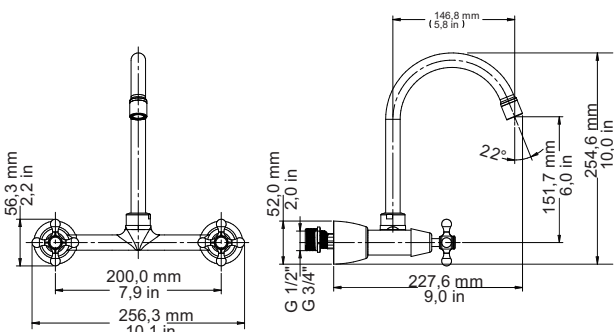
00009906



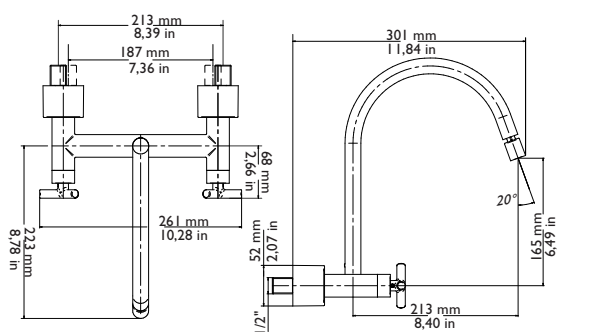
00164160



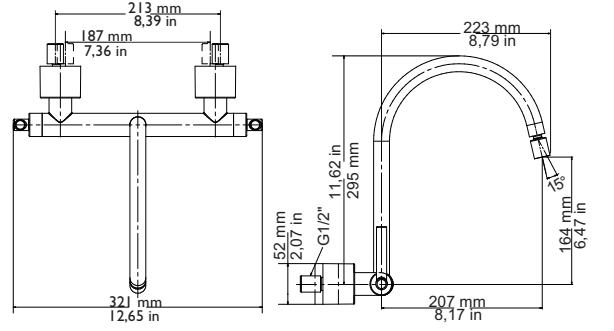
00217406



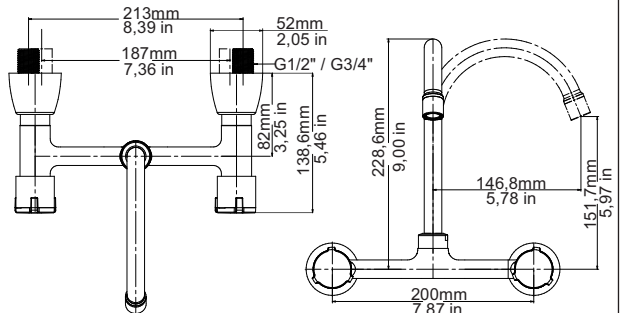
00390206



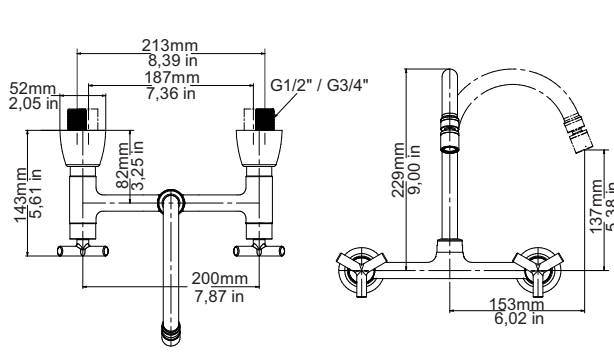
00406406



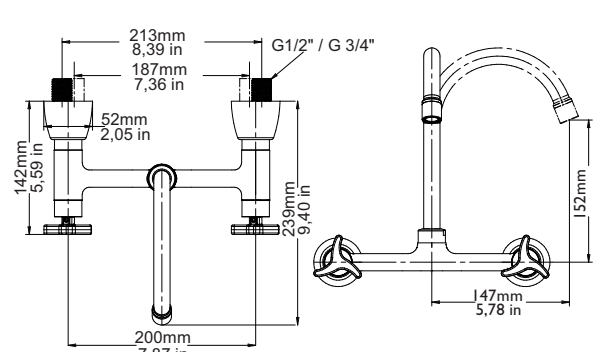
00490106 / 00726806



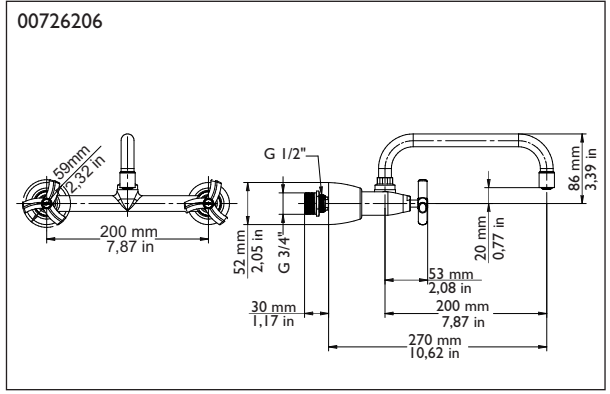
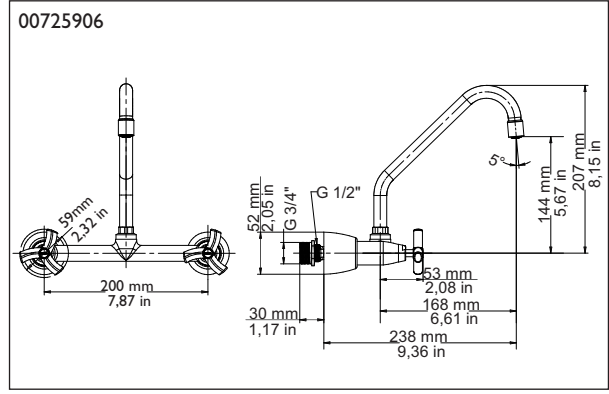
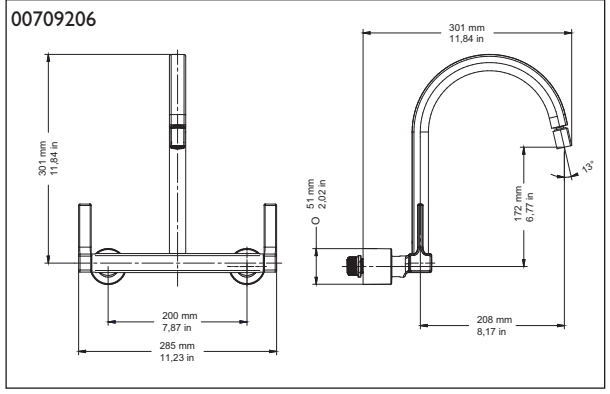
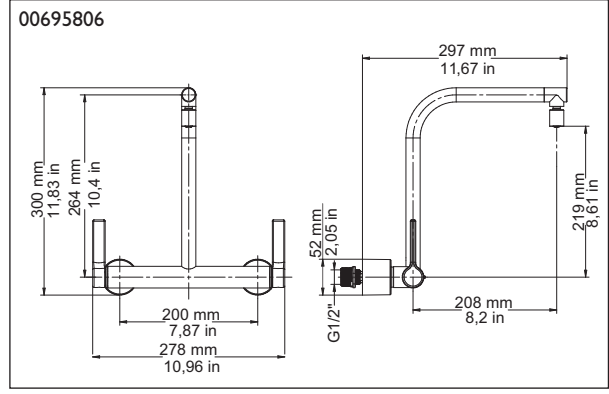
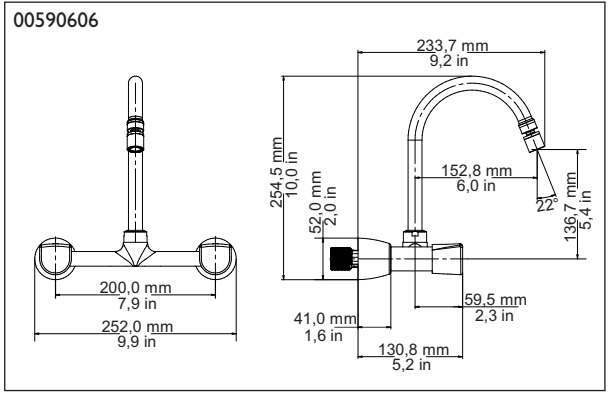
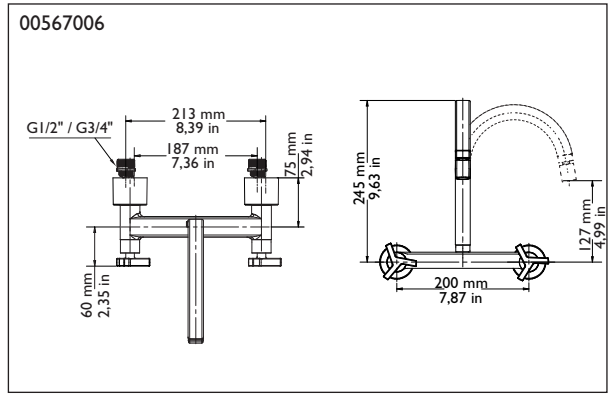
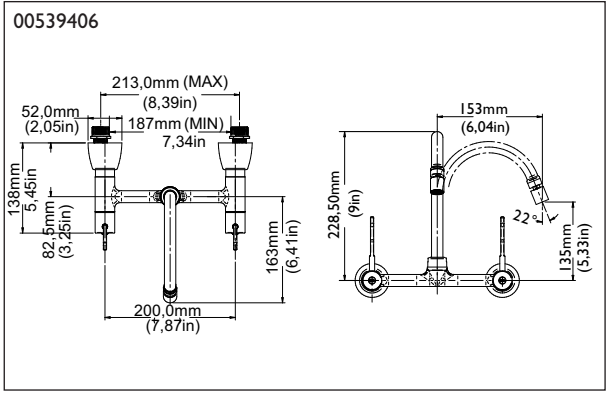
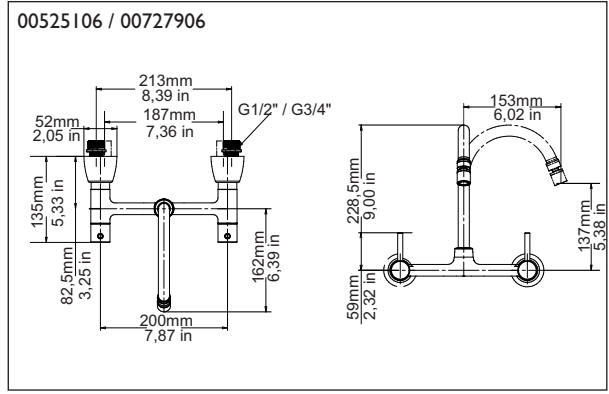
00490406



00512506 / 00727406

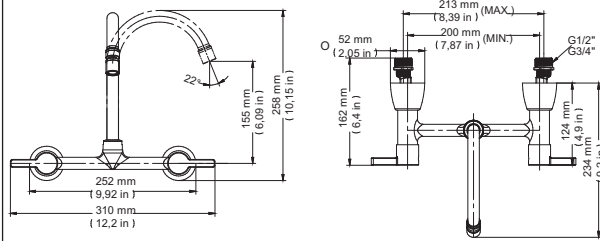


DIMENSIONAIS / DIMENSIONES / DIMENSION

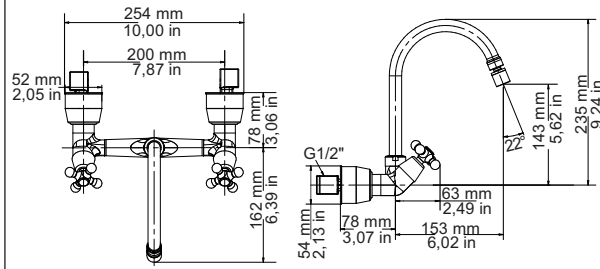


DIMENSIONAIS / DIMENSIONES / DIMENSION

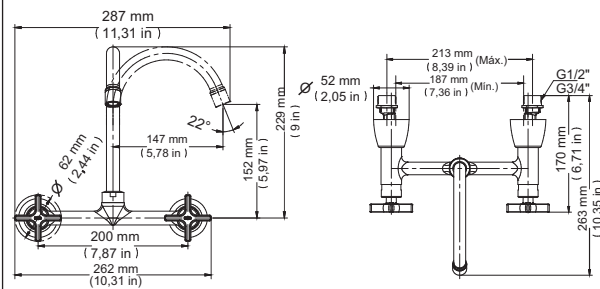
00739706



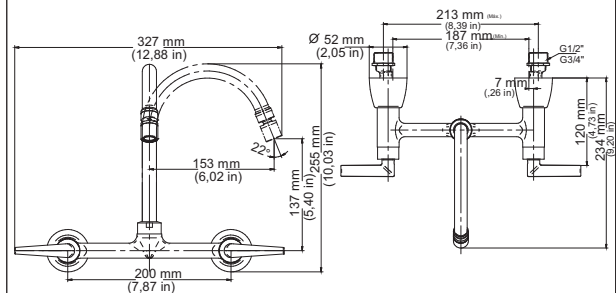
21290006



00724506



00738106



INSTALAÇÃO / INSTALACIÓN / INSTALLATION



1 Feche o registro de gaveta geral.
Cierre el registro general.
Close the water supply line.

2 Fita veda rosca
Cinta veda rosca
Thread sealant

3 * Usar somente em tubulação 3/4"
* Usar solamente con tubo 3/4"
* Use only 3/4" pipe

4

5

6

7

8 00709206

8

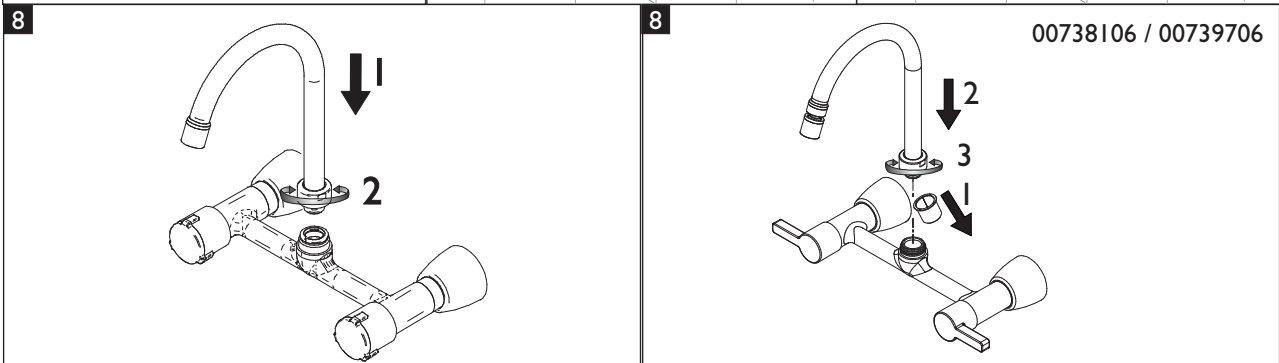
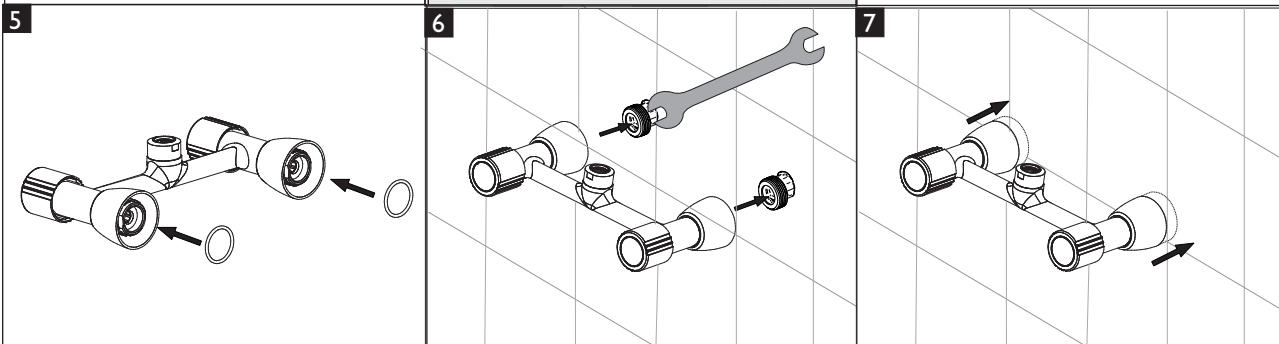
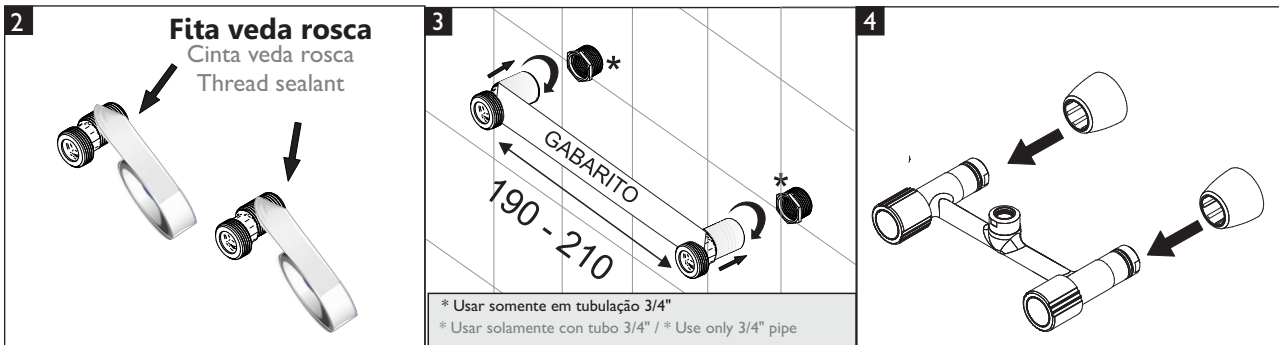
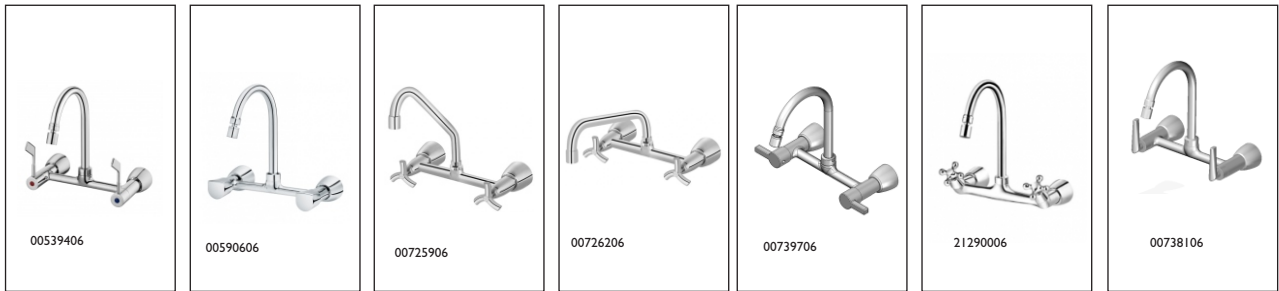
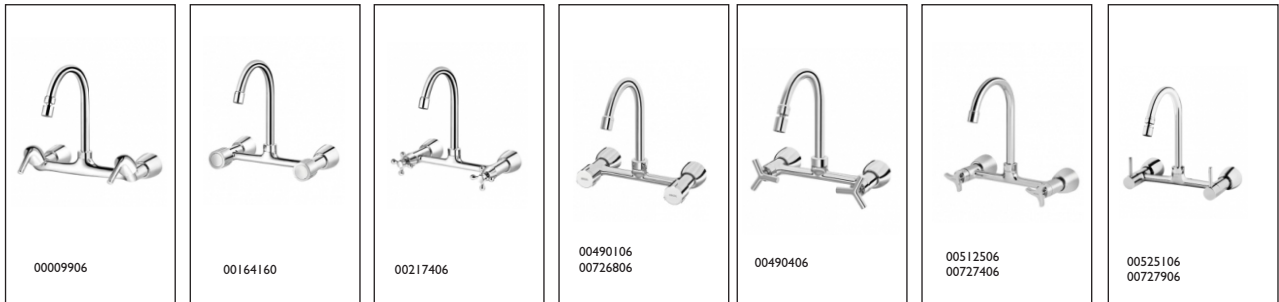
9

Certifique-se que o parafuso não esteja aparecendo internamente.
Asegúrese de que el tornillo no aparece internamente.
Make sure the screw is not showing up internally.

Certifique-se que o parafuso não esteja aparecendo internamente.
Asegúrese de que el tornillo no aparece internamente.
Make sure the screw is not showing up internally.

O aperto deve ser o suficiente para fixar a bica e que a mantenha giratória.
Apriete debe ser suficiente para asegurar el tubo de salida y que le mantenga girando.
Tightening should be enough to secure the spout and to keep it spinning.

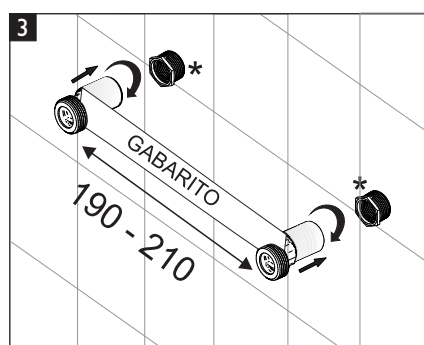
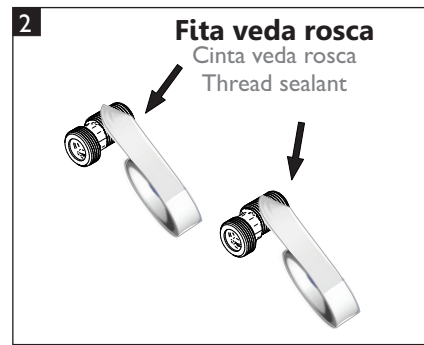
INSTALAÇÃO / INSTALACIÓN / INSTALLATION



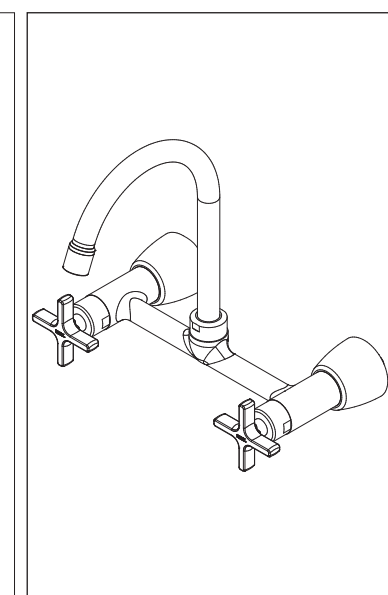
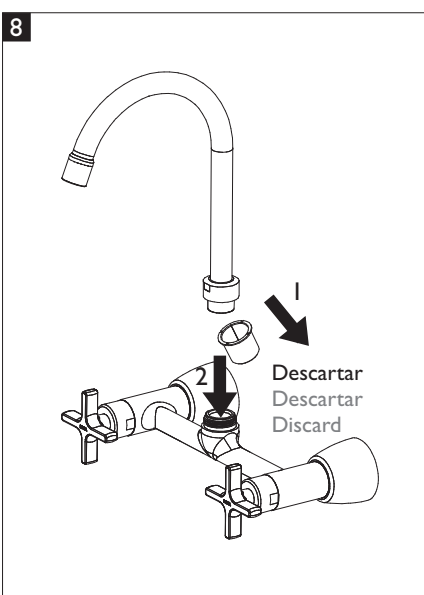
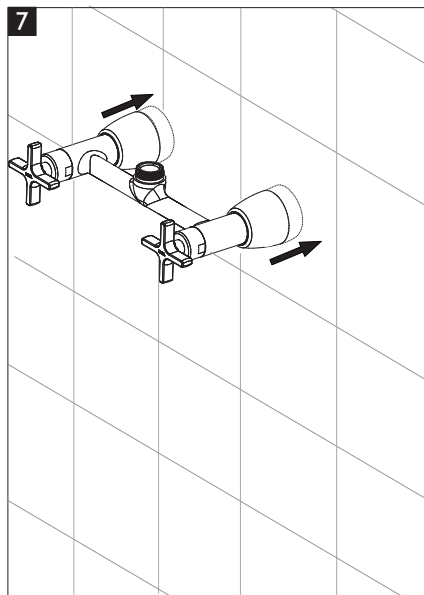
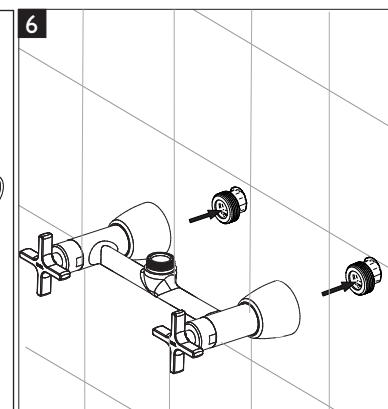
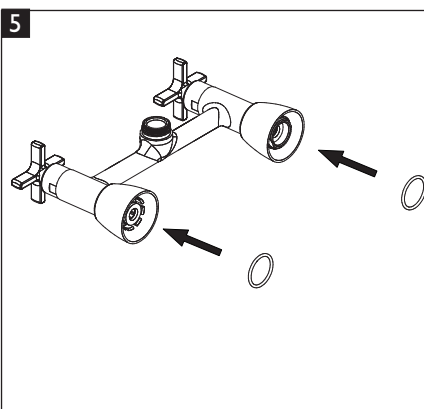
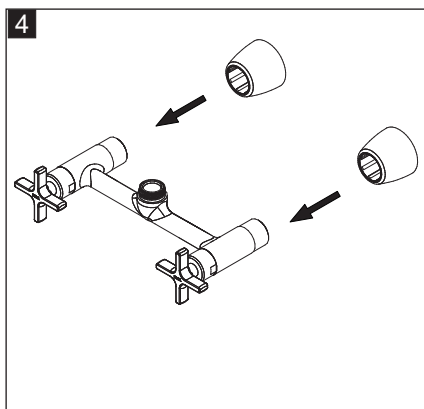


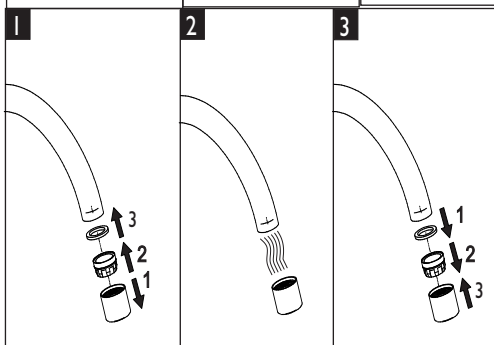
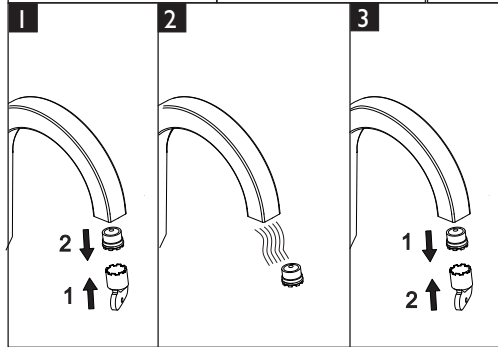
1

Feche o registro de gaveta geral.
 Cierre el registro geral.
 Close the water supply line.



* Usar somente em tubulação 3/4"
 * Usar solamente con tubo 3/4"
 * Use only 3/4" pipe





MANUTENÇÃO / MANTENIMIENTO / MAINTENANCE

SINTOMA	PROVÁVEIS CAUSAS	SOLUÇÃO
Não sai água ou pouca vazão	- Alimentação de água interrompida - Arejador sujo	- Verificar/abrir a alimentação - Limpar arejador
A água sai continuamente (vazamento)	- Cartucho danificado	- Substituir
Excesso de vazão		- Adquirir o RRV (Registro Regulador de Vazão) Docol - 13010006 (Misturador) - 13030023 (torneira).

SÍNTOMA	CAUSA	SOLUCIÓN
No sale agua o poco caudal	- Suministro del agua interrumpido - Aireador sucia	- Verificar/abrir el suministro - Limpiar el aierador
El agua sale continuamente (pérdidas)	- Cartucho dañado	Sustituir
Caudal en exceso		- Adquirir el RRC (Registro Regulador de Caudal) Docol - 13010006 (Mezclador) - 13030023 (Grifo).

PROBLEM	PROBABLE CAUSE	SOLUTION
Water does not flow or flow volume too low	- Water supply interrupted - Dirty aerator	- To check/ to open the water supply - Aerator cleaning
Water flows continuously (leak)	- Cartridge damaged	- To replace it
Flow volume too high		- To install a flow control Docol 13010006 (Mixer) - 13030023 (Taps).

TERMO DE GARANTIA

A DOCOL assegura a partir de 01/03/2015, garantia sem limite de tempo em seus produtos no que tange a defeitos nos materiais e processos de fabricação, para o uso em instalações residenciais em condições normais de acordo com as normas brasileiras aplicáveis ao produto enquanto o mesmo pertencer exclusivamente ao comprador original (comprador que realizou a compra), com a apresentação de documento fiscal de aquisição ou cadastro feito no site www.docol.com.br/garantia no prazo de 3 (três) meses após a compra dos produtos DOCOL.

Para manter a garantia sobre os produtos Docol, qualquer manutenção deve ser realizada pela Assistência Técnica Autorizada DOCOL que está credenciada a executar serviços de troca de peças de reposição originais ou produtos.

Durante os 10 primeiros anos a contar da data de compra validada pela nota fiscal ou cadastro no site indicado, a DOCOL assegura a cobertura dos custos de peças de reposição originais e serviços prestados pela rede de Assistenções Técnicas Autorizadas. Após este período, a DOCOL garante sem limite de tempo o envio sem custos das peças de reposição originais ou de um produto novo caso se encaixe nesta condição de garantia.

A Docol compromete-se a solucionar problemas consequentes de falhas de materiais e processos de fabricação aplicados ao uso em instalações residenciais em condições normais conforme as normas brasileiras aplicáveis ao produto, conforme mencionado acima. A responsabilidade da Docol restringe-se somente ao envio do componente ou produto que apresentou defeito de fabricação. A garantia é aplicada a partir da data de aquisição, comprovada através da apresentação da nota fiscal de compra do produto e/ou cadastro no site www.docol.com.br/garantia.

Hipóteses de exclusão da garantia:

- Peças perdidas;
- Peças danificadas pelo manuseio, instalação ou uso inadequados;
- Peças danificadas pelo desgaste natural do uso, como: anéis de vedação, retentores, cunhas, mecanismos de vedação, baterias, etc.
- Manutenção incorreta realizada por pessoas não autorizadas;
- Instalações incorretas e/ou erros de especificação;
- Produtos com corpos estranhos em seu interior como: cola, lubrificantes, detritos, fita-veda-rosca, estopas, ou que impossibilite o seu correto funcionamento;
- Produtos instalados onde a água apresentar impurezas, detritos ou conter substâncias estranhas a mesma e que venham causar mau funcionamento;
- Utilização de peças não originais;
- Adaptação e/ou acabamento não original de fábrica;
- Danos causados nos acabamentos por limpeza com líquidos corrosivos, solventes, limpeza com materiais abrasivos, manuseio inadequado, batidas, quedas, instalação em ambientes com atmosfera agressiva e falta de limpeza periódica.

Asseguramos a oferta de componentes de reposição enquanto não cessar a comercialização do produto. Caso cessada a comercialização, a DOCOL manterá a oferta de reposição de sua linha de produtos por um período razoável de tempo, na forma da lei.

A garantia contratual obedecerá aos prazos ora estabelecidos, sendo vedada a transferência da garantia para outro consumidor, independentemente de o consumidor tê-la utilizado.

INFORMAÇÕES IMPORTANTES:

- Para peças danificadas pelo desgaste natural do uso, será considerado o período de garantia de 5 (cinco) anos.
- Os produtos instalados em locais públicos, de uso coletivo e/ou ambientes externos terão o período de garantia específico de 5 (cinco) anos (exceto produtos eletrônicos).
- Produtos elétricos/eletrônicos e produtos instalados para uso industrial terão o período de garantia de 1 (um) ano.
- A DOCOL não se responsabilizará pelos custos originados por problemas de instalação e manutenção inadequada, e pelo uso de peças de reposição não originais.
- Alguns produtos, pelas suas características, têm um tempo de garantia específico, diferente do tempo constante deste termo. Neste caso, vale o termo constante no seu próprio manual de instrução.
- A garantia sem limite de tempo não é válida para aquisições feitas através de construtoras. Para esta compra, a garantia será de 10 (dez) anos.
- Peças com acabamentos superficiais executados através de pintura ou verniz terão o prazo de garantia de 5 (cinco) anos.
- Para a limpeza periódica, recomenda-se a limpeza semanal com flanela úmida e sabão neutro. Não deverão ser utilizados produtos à base de cloro (hipoclorito, água sanitária, etc.), bem como não é recomendada a utilização de esponjas de aço. Eventualmente poderá ser realizada a aplicação de cera automotiva à base de silicone.

Não sendo caracterizada a garantia, a responsabilidade de qualquer ônus será do consumidor.

A DOCOL está sempre buscando aperfeiçoamento tecnológico em seus produtos. Por isso, poderá alterar seus produtos sempre que julgar necessário, sem prévio aviso.

Esta garantia é concedida para produtos adquiridos e instalados em território nacional.

Garantía: Llame el Distribuidor Autorizado Docol en ese País o Docol Departamento Exportación: export@docol.com.br
Warranty: Call Docol Authorized Distributor in your country or Docol Export Department: export@docol.com.br



DOCOL METAIS SANITÁRIOS LTDA.
Indústria Brasileira – CNPJ 75.339.051/0001-41
Av. Edmundo Doubrawa, 1001 – Zona Industrial Norte – CEP 89219-502 – Joinville/SC - Brasil
DocolResponde – 0800 474 333 – dresponde@docol.com.br

Demás países entre en contacto con el Distribuidor Autorizado de Docol.
Other countries contact Docol Authorized Distributor.
Departamento de Exportación / Export Department: export@docol.com.br

www.docol.com.br
Made in Brazil

0681700-19 nome do fornecedor