

DOCOL

MISTURADORES PARA COZINHA

MESZCLADORES PARA COCINA

DECK MOUNT FOR KITCHEN

 00009706	 00164360	 00232506	 00382706	 00406606	 00489806 00726706
 00490206	 00512406 00727306	 00525206 00728006	 00539506	 00566906	 00589806
 00695606	 00708706	 00724406	 00725806	 00739606	 21290106
 00736406	 00738757 00738779				

PORTUGUÊS

DIMENSIONAL: Veja páginas 3 a 5.
INSTALAÇÃO: Veja página 5.

ESTA EMBALAGEM CONTÉM: 00009706, 00164360, 00232506, 00489806, 00490206, 00512406, 00525206, 00589806, 00695606, 00725806, 00726706, 00727306, 00728006 e 21290106: 1 tubo, 1 corpo, 2 canoplas, 2 porcas fixação, e 1 manual de instalação.
00539506: 1 tubo, 1 corpo, 2 canoplas, 1 chave arejador, 2 porcas fixação, 1 tampão e 1 manual de instalação.
00382706, 00406606, 00566906 e 00695606: 1 tubo, 1 corpo, 2 canoplas, 1 chave sextavada, 1 chave arejador, 2 anéis plásticos, 2 porcas de fixação, 2 anéis o'ring e 1 manual de instalação.
00708706: 1 tubo, 1 corpo, 1 chave do arejador, 1 bica, 2 porcas de fixação, 2 anéis de borracha, 1 tampão, 1 chave allen, 1 parafuso allen, 1 chave sextavada e 1 manual de instalação.
00739606: 1 tubo, 1 corpo, 2 canoplas, 2 anéis de vedação, 2 porcas de fixação, 2 anéis o'ring, 1 tampão e 1 manual de instalação.
00724406 e 00736406: 1 tubo, 1 corpo, 2 canoplas, 2 anéis de vedação, 2 porcas de fixação e 1 manual de instalação.
00738757, 00738779: 1 corpo montado, 2 anéis de vedação, 2 porcas de fixação, 1 chave de arejador e 1 manual de instalação.

PEÇAS DE REPOSIÇÃO E COMPONENTES: Poderão ser adquiridos na Assistência Técnica Docol. Dúvidas ligue 0800 474 333 ou dresponde@docol.com.br.

COMPOSIÇÃO DO PRODUTO: 00009706, 00232506, 00406606, 00489806, 00525206, 00725806, 00726706, 00728006 e 21290106: Ligas de cobre, elastômeros e plástico de engenharia.
00164360, 00382706, 00490206, 00512406, 00539506, 00566906, 00589806, 00695606, 00708706, 00727306, 00736406, 00739606, 00724406 e 00738706: Ligas de cobre, elastômeros, plástico de engenharia e zamac (ligas de zinco, alumínio, magnésio e cobre).

CONSERVAÇÃO E LIMPEZA: Deve ser usado apenas flanela, água e sabão neutro, pelo menos uma vez por semana. Eventualmente pode ser aplicada cera automotiva a base de silicone. Não use produtos abrasivos.

GARANTIA: Veja na página 8.
Para um melhor desempenho do sistema hidráulico, recomendamos seguir projeto realizado por profissional credenciado ao CREA e seguir as normas ABNT, bem como nosso manual de instalação.

ESPAÑOL

DIMENSIONES: Mire las páginas 3 hasta 5.
INSTALACIÓN: Mire la página 5.

CONTENIDO DEL PACKING: 00009706, 00164360, 00232506, 00489806, 00490206, 00512406, 00525206, 00589806, 00695606, 00725806, 00726706, 00727306, 00728006 e 21290106: 1 tubo, 1 cuerpo, 2 campanas, 2 tuercas de fijación, y 1 manual de instalación.
00539506: 1 tubo, 1 cuerpo, 2 campanas, 1 llave para aireador, 2 tuercas de fijación, 1 tapón y 1 manual de instalación.
00382706, 00406606, 00566906 y 00695606: 1 tubo, 1 cuerpo, 2 campanas, 1 llave sextavada, 1 llave para aireador, 2 tuercas de fijación, 2 anillos plásticos, 2 anillos o'ring y 1 manual de instalación.
00708706: 1 tubo, 1 cuerpo, 1 llave para aireador, 1 pico, 2 tuercas de fijación, 2 anillos de goma, 1 tapón, 1 llave allen, 1 tornillo allen, 1 llave sextavada y 1 manual de instalación.
00739606: 1 tubo, 1 cuerpo, 2 campanas, 2 anillos de veda, 2 tuercas de fijación, 2 anillos de goma, 1 tapón y 1 manual de instalación.
00724406 y 00736406: 1 tubo, 1 cuerpo, 2 campanas, 2 anillos de veda, 2 tuercas de fijación y 1 manual de instalación.
00738757, 00738779: 1 cuerpo, 2 anillos de veda, 2 tuercas de fijación, 1 llave aireador y 1 manual de instalación.

REPUESTOS DE MANTENIMIENTO: Podrá ser adquirido en el Distribuidor Autorizado Docol en ese País. Docol Departamento Exportación: export@docol.com.br

COMPOSICIÓN DEL PRODUCTO: 00009706, 00232506, 00406606, 00489806, 00525206, 00725806, 00726706, 00728006 y 21290106: aleaciones de cobre, elastomeros y plástico de ingeniería.
00164360, 00382706, 00490206, 00512406, 00539506, 00566906, 00589806, 00695606, 00708706, 00727306, 00736406, 00739606, 00724406 y 00738706: Aleaciones de cobre, elastomeros, plástico de ingeniería y zamac (aleaciones de zinc, aluminio, magnesio y cobre).

CUIDADO Y LIMPIEZA: Debe usar solamente franela, agua y jabón neutro, como una vez en la semana. Eventualmente puede ser limpiado con cera de coche a base de silicona. No utilice productos abrasivos.

GARANTÍA: Llame al Distribuidor Autorizado Docol en ese País o Docol Departamento Exportación: export@docol.com.br
Para una mejor performance del sistema, recomendamos seguir un proyecto realizado por un profesional cualificado y seguir las normas técnicas relevantes y las instrucciones de instalación.

ENGLISH

DIMENSION: See pages 3 to 5.
INSTALLATION: See page 5.

THIS PACKAGE CONTAINS: 00009706, 00164360, 00232506, 00489806, 00490206, 00512406, 00525206, 00589806, 00695606, 00725806, 00726706, 00727306, 00728006 and 21290106: 1 pipe, 1 body, 2 escutcheons, 2 locknuts, 1 installation guide.
00539506: 1 pipe, 1 body, 2 escutcheons, 1 aerator wrench, 2 locknuts, 1 spile and 1 installation guide.
00382706, 00406606, 00566906 and 00695606: 1 pipe, 1 body, 2 escutcheons, 1 hex key, 1 aerator wrench, 2 locknut, 2 plastic ring, 2 rubber rings and 1 installation guide.
00708706: 1 pipe, 1 body, 1 aerator wrench, 1 conduit, 2 locknuts, 2 rubber rings, 1 spile, 1 allen wrench, 1 allen screw 1 1 hex key and 1 guaranty term.
00739606: 1 pipe, 1 body, 2 escutcheons, 2 sealant rings, 2 locknuts, 2 rubber rings, 1 spile and 1 installation guide.
00724406 and 00736406: 1 pipe, 1 body, 2 escutcheons, 2 sealant rings, 2 locknuts and 1 installation guide.
00738757, 00738779: 1 body, 2 sealant rings, 2 locknuts, 1 aerator key and 1 installation guide.

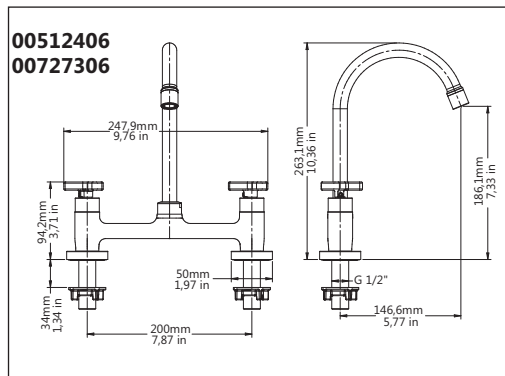
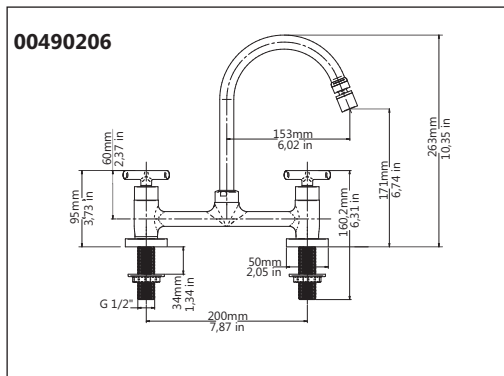
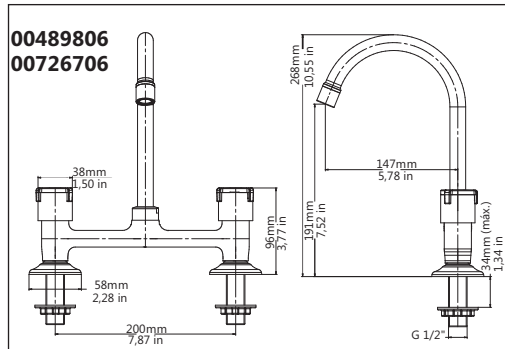
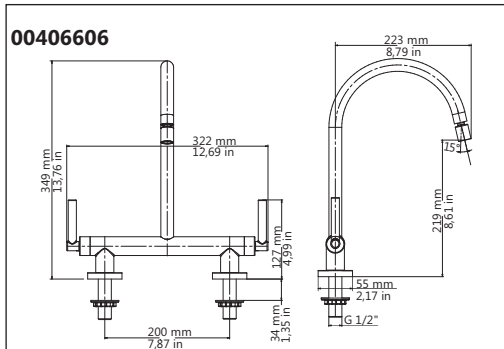
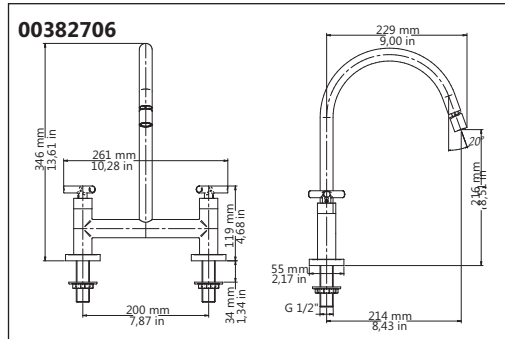
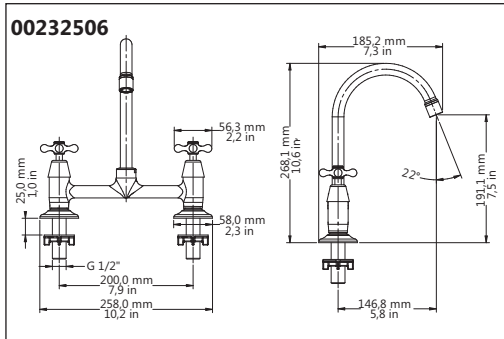
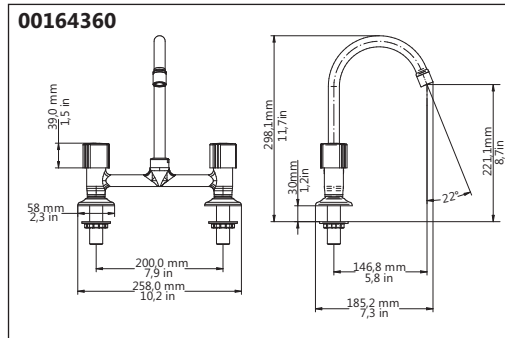
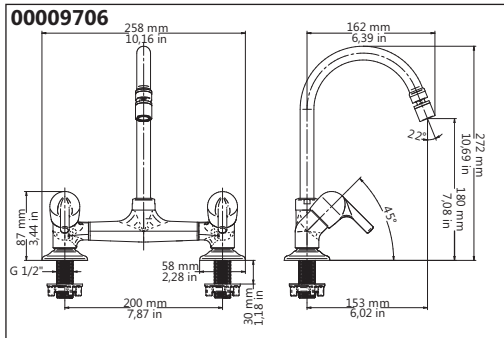
SPARE PARTS AND COMPONENTS: Available at Docol Authorized Distributor in your country/ Export Department: export@docol.com.br

PRODUCT COMPOSITION: 00009706, 00232506, 00406606, 00489806, 00525206, 00725806, 00726706, 00728006 and 21290106: Copper alloys, elastomers and engineering plastics.
00164360, 00382706, 00490206, 00512406, 00539506, 00566906, 00589806, 00695606, 00708706, 00727306, 00736406, 00739606, 00724406 and 00738706: Copper alloys, elastomers, engineering plastics and zamac (zinc, aluminium, magnesium and copper alloys).

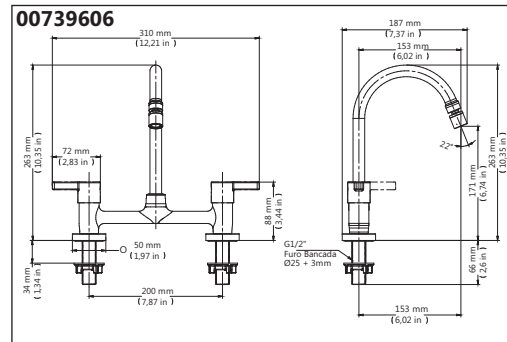
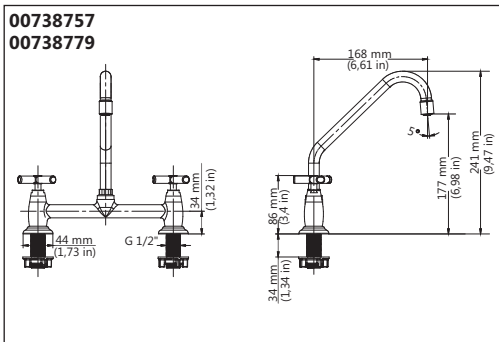
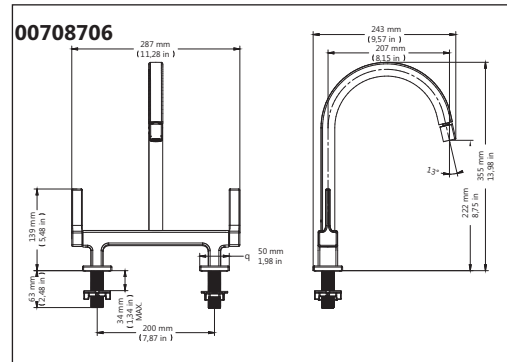
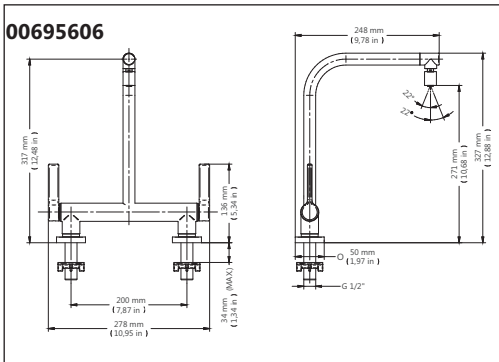
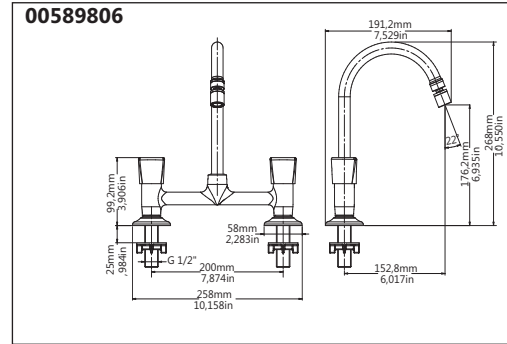
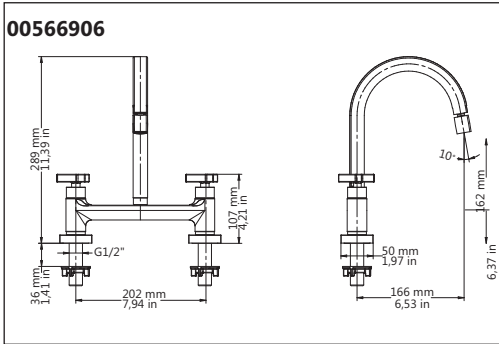
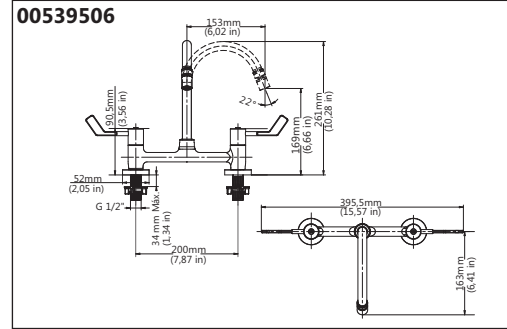
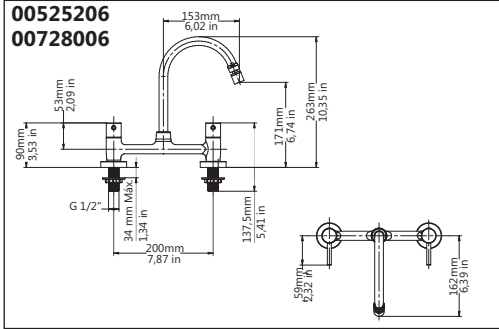
CARE AND CLEANING: Only use soft cloth, water and soft soap once a week. Occasionally can be applied automobiles wax. Do not use abrasive products.

WARRANTY: Call Docol Authorized Distributor in your country or Docol Export Department: export@docol.com.br
For a better performance of the hydraulic system, we suggest to follow a project made by a specialized professional, the relevant standards as well as the installation guide.

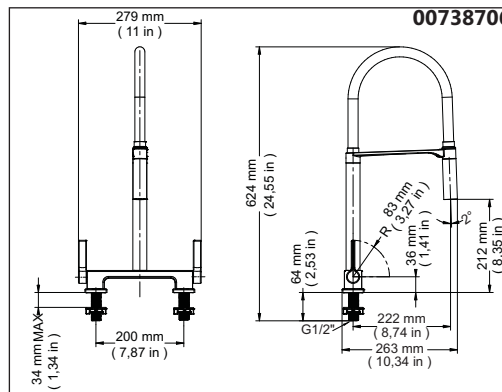
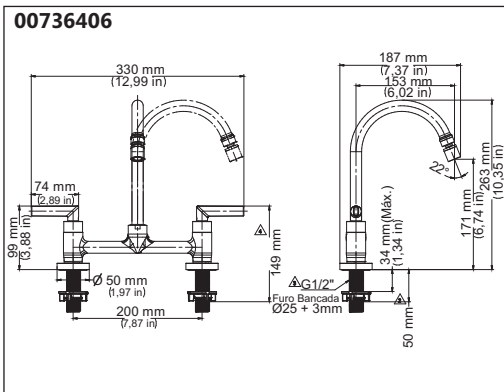
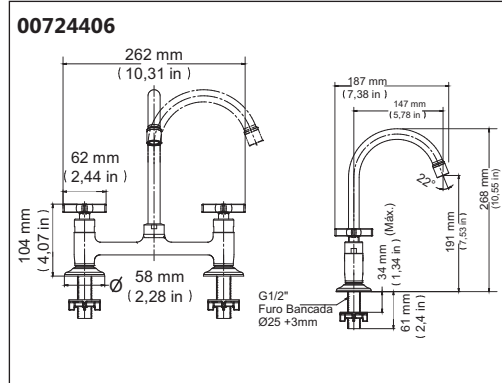
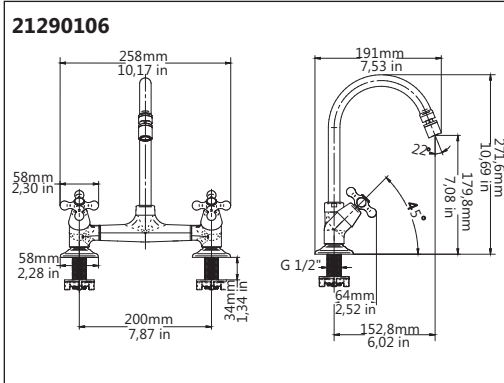
DIMENSÕES / DIMENSIONES / DIMENSION



DIMENSÕES / DIMENSIONES / DIMENSION

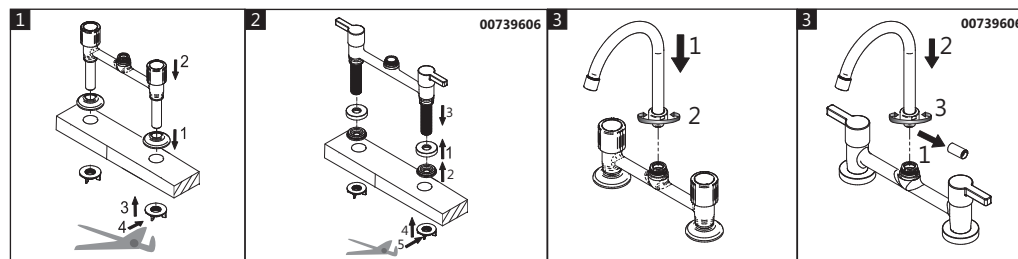


DIMENSÕES / DIMENSIONES / DIMENSION



INSTALAÇÃO / INSTALACIÓN / INSTALLATION

**FECHE O REGISTRO DE GAVETA GERAL
CIERRE EL REGISTRO GERAL / CLOSE THE WATER SUPPLY LINE**



LIMPEZA DO AREJADOR / LIMPIEZA DEL AIREADOR / AERATOR CLEANING



MANUTENÇÃO / MANTENIMIENTO / MAINTENANCE

SINTOMA	PROVÁVEIS CAUSAS	SOLUÇÃO
Não sai água ou pouca vazão	- Alimentação de água interrompida - Arejador sujo	- Verificar/abrir a alimentação - Limpar arejador
A água sai continuamente (vazamento)	Cartucho danificado	Substituir
Excesso de vazão		Adquirir o RRV (Registro Regulador de Vazão) Docol - 13010006 (Misturador) - 13030023 (torneira).

SÍNTOMA	CAUSA	SOLUCIÓN
No sale agua o poco caudal	- Suministro del agua interrumpido - Aireador sucia	- Verificar/abrir el suministro - Limpiar el aierador
El agua sale continuamente (pérdidas)	Cartucho dañado	Sustituir
Caudal en exceso		Adquirir el RRC (Registro Regulador de Caudal) Docol - 13010006 (Mezclador) - 13030023 (Grifo).

PROBLEM	PROBABLE CAUSE	SOLUTION
Water does not flow or flow volume too low	- Water supply interrupted - Dirty aerator	- To check/ to open the water supply - Aerator cleaning
Water flows continuously (leak)	Cartridge damaged	To replace it
Flow volume too high		To install a flow control Docol 13010006 (Mixer) - 13030023 (Taps).

Termo de Garantia (válido solamente en territorio brasileño / Valid only in Brazil)

A DOCOL assegura a partir de 01/03/2015, garantia sem limite de tempo em seus produtos no que tange a defeitos nos materiais e processos de fabricação, para o uso em instalações residenciais em condições normais de acordo com as normas brasileiras aplicáveis ao produto enquanto o mesmo pertencer exclusivamente ao comprador original (comprador que realizou a compra), com a apresentação de documento fiscal de aquisição ou cadastro feito no site www.docol.com.br/garantia no prazo de 3 (três) meses após a compra dos produtos DOCOL.

Para manter a garantia sobre os produtos Docol, qualquer manutenção deve ser realizada pela Assistência Técnica Autorizada DOCOL que está credenciada a executar serviços de troca de peças de reposição originais ou produtos.

Durante os 10 primeiros anos a contar da data de compra validada pela nota fiscal ou cadastro no site indicado, a DOCOL assegura a cobertura dos custos de peças de reposição originais e serviços prestados pela rede de Assistsências Técnicas Autorizadas. Após este período, a DOCOL garante sem limite de tempo o envio sem custos das peças de reposição originais ou de um produto novo caso se encaixe nesta condição de garantia.

A Docol compromete-se a solucionar problemas consequentes de falhas de materiais e processos de fabricação aplicados ao uso em instalações residenciais em condições normais conforme as normas brasileiras aplicáveis ao produto, conforme mencionado acima. A responsabilidade da Docol restringe-se somente ao envio do componente ou produto que apresentou defeito de fabricação. A garantia é aplicada a partir da data de aquisição, comprovada através da apresentação da nota fiscal de compra do produto e/ou cadastro no site www.docol.com.br/garantia.

Hipóteses de exclusão da garantia:

- Peças perdidas;
- Peças danificadas pelo manuseio, instalação ou uso inadequados;
- Peças danificadas pelo desgaste natural do uso, como: anéis de vedação, retentores, cunhas, mecanismos de vedação, baterias, etc.
- Manutenção incorreta realizada por pessoas não autorizadas;
- Instalações incorretas e/ou erros de especificação;
- Produtos com corpos estranhos em seu interior como: cola, lubrificantes, detritos, fita-veda-rosca, estopas, ou que impossibilite o seu correto funcionamento;
- Produtos instalados onde a água apresentar impurezas, detritos ou conter substâncias estranhas a mesma e que venham causar mau funcionamento;
- Utilização de peças não originais;
- Adaptação e/ou acabamento não original de fábrica;
- Danos causados nos acabamentos por limpeza com líquidos corrosivos, solventes, limpeza com materiais abrasivos, manuseio inadequado, batidas, quedas, instalação em ambientes com atmosfera agressiva e falta de limpeza periódica.



Asseguramos a oferta de componentes de reposição enquanto não cessar a comercialização do produto. Caso cessada a comercialização, a DOCOL manterá a oferta de reposição de sua linha de produtos por um período razoável de tempo, na forma da lei.

A garantia contratual obedecerá aos prazos ora estabelecidos, sendo vedada a transferência da garantia para outro consumidor, independentemente de o consumidor tê-la utilizado.

INFORMAÇÕES IMPORTANTES:

- Para peças danificadas pelo desgaste natural do uso, será considerado o período de garantia de 5 (cinco) anos.
- Os produtos instalados em locais públicos, de uso coletivo e/ou ambientes externos terão o período de garantia específico de 5 (cinco) anos (exceto produtos eletrônicos).
- Produtos elétricos/eletrônicos e produtos instalados para uso industrial terão o período de garantia de 1 (um) ano.
- A DOCOL não se responsabilizará pelos custos originados por problemas de instalação e manutenção inadequada, e pelo uso de peças de reposição não originais.
- Alguns produtos, pelas suas características, têm um tempo de garantia específico, diferente do tempo constante deste termo. Neste caso, vale o termo constante no seu próprio manual de instrução.
- A garantia sem limite de tempo não é válida para aquisições feitas através de construtoras. Para esta compra, a garantia será de 10 (dez) anos.
- Peças com acabamentos superficiais executados através de pintura ou verniz terão o prazo de garantia de 5 (cinco) anos.
- Para a limpeza periódica, recomenda-se a limpeza semanal com flanela úmida e sabão neutro. Não deverão ser utilizados produtos à base de cloro (hipoclorito, água sanitária, etc.), bem como não é recomendada a utilização de esponjas de aço. Eventualmente poderá ser realizada a aplicação de cera automotiva a base de silicone.

Não sendo caracterizada a garantia, a responsabilidade de qualquer ônus será do consumidor.

A DOCOL está sempre buscando aperfeiçoamento tecnológico em seus produtos. Por isso, poderá alterar seus produtos sempre que julgar necessário, sem prévio aviso.

Esta garantia é concedida para produtos adquiridos e instalados em território nacional.

Garantía: Llame el Distribuidor Autorizado Docol en ese País o Docol Departamento Exportación: export@docol.com.br
Warranty: Call Docol Authorized Distributor in your country or Docol Export Department : export@docol.com.br

DOCOL METAIS SANITÁRIOS LTDA
Indústria Brasileira – CNPJ 75.339.051/0001-41
Av. Edmundo Dobra, 1001 – Zona Industrial Norte – CEP 89219-502 – Joinville/SC - Brasil
Docol Responde – 0800 474 333 – dresponde@docol.com.br
Demás países entre en contacto con el Distribuidor Autorizado de Docol.
Other countries contact Docol Authorized Distributor.
Departamento de Exportación / Export Department: export@docol.com.br
www.docol.com.br
Made in Brazil