

DOCOL

MISTURADOR MONOCOMANDO COZINHA

MEZCLADOR MONOCOMANDO COCINA

SINGLE CONTROL KITCHEN FAUCET



00655106 / 00655132



00647306

OBRIGADA POR ESCOLHER A DOCOL!

GRACIAS POR ELEGIR DOCOL!
THANK YOU FOR DOCOL CHOOSING !

PARABÉNS!

Você acaba de fazer a escolha certa. Projetado especialmente para você, este produto foi fabricado com tecnologia de ponta e passou por testes de performance, resistência, economia e durabilidade antes de vir para as suas mãos. O melhor de tudo é que além de garantir qualidade para você com soluções inovadoras de economia de água e respeito ao meio ambiente, a Docol cuida muito bem do nosso Planeta. Saiba mais sobre a Docol e conheça a linha completa de produtos no site: www.docol.com.br

Felicitaciones!

Usted acaba de escoger el producto cierto. Proyectado, especialmente para sus clientes, este producto fue fabricado con tecnología de punta y ha pasado por muchas pruebas de desempeño, resistencia, economía y durabilidad antes de llegar a tus manos. Lo mejor de todo es que, aparte de ofrecerte calidad con soluciones innovadoras de flujo, economía de agua y respeto al medio ambiente, Docol cuida muy bien de nuestro Planeta. Conozca más sobre Docol y de la línea completa de productos a través de su sitio: www.docol.com.br

Congratulations!

You have just made the right choice. Planned especially for you, this product was manufactured with high technology and underwent tests of performance, resistance, economy and durability before reaching you. Best of all is that, besides guarantee quality for you with innovative solutions of water save, and respect for the enviroment, Docol takes great care of you Planet. Learn more about Docol and get to know the full product line on the site: www.docol.com.br

PORTUGUÊS

ESTA EMBALAGEM CONTÉM:

00655106 e 00655132: 1 corpo montado, 1 contra peso com 2 parafusos, 3 flexíveis inox, 1 calço plástico, 1 calço latão, 1 porca de fixação, 1 vedante corpo, 1 canopla e 1 manual de instruções.

00647306: 1 corpo montado, 1 ducha, 1 mangueira com 2 vedantes, 1 contra peso com 2 parafusos, 3 flexíveis inox, 1 calço plástico, 1 calço latão, 1 porca de fixação, 1 vedante corpo, 2 canoplas e 1 manual de instruções.

PEÇAS DE REPOSIÇÃO: Poderá ser adquirido na Assistência Técnica Docol. Dúvidas ligue 0800 474 333 ou dresponde@docol.com.br

CONSERVAÇÃO E LIMPEZA: Deve ser usado apenas flanela, água e sabão neutro, pelo menos 1 vez por semana. Eventualmente pode ser aplicada cera automotiva a base de silicone. Não use produtos abrasivos.

COMPOSIÇÃO DO PRODUTO: Ligas de cobre cromado, elastômeros, plásticos de engenharia, cerâmica e zamac (ligas de zinco, alumínio, magnésio e cobre).

MANUTENÇÃO: Veja instruções.

GARANTIA: Veja página 12.

Para um melhor desempenho do sistema hidráulico, recomendamos seguir projeto realizado por profissional credenciado ao CREA e seguir as normas ABNT, bem como nosso manual de instalação.

ESPAÑOL

CONTENIDO DEL PACKING:

00655106 y 00655132: 1 campana armada, 1 soporte plástico, 1 soporte latón, 1 sello del cuerpo, 1 tuerca, 1 contra-peso con 2 tornillos, 3 flexibles inoxidable, 1 escudo y 1 manual de instalación.

00647306: 1 cuerpo, 1 tubo, 1 ducha, 1 manguera con 2 vedantes, 1 ccontrapeso con 2 tornillos, 3 flexibles inox, 1 laminilla de ajuste de plástico, 1 laminilla de ajuste de latón, 1 Tuerca de fijación, 1 cuerpo sellar, 2 escudos e 1 manual de instalación.

REPUESTO DE MANTENIMIENTO: Podrá ser adquirido en el Distribuidor Autorizado Docol en ese País. Docol Departamento Exportación: export@docol.com.br

CUIDADOY LIMPIEZA: Debe usar solamente franela, agua y jabón neutro, como una vez en la semana. Eventualmente puede ser limpiado con cera de coche a base de silicona. No utilice productos abrasivos.

COMPOSICIÓN DEL PRODUCTO: Ligas de cobre cromado, elastómeros, plásticos de ingeniería, cerámica y zamac (aleaciones de zinc, aluminio, magnesio y cobre).

MANTENIMIENTO: Mire las instrucciones.

GARANTÍA: Llame el Distribuidor Autorizado Docol en ese País. Docol Departamento Exportación: export@docol.com.br

Para una mejor performance del sistema, recomendamos seguir proyecto realizado por profesional cualificado y seguir las normas técnicas relevantes y las instrucciones de instalación.

ENGLISH

THIS PACKAGE CONTAINS:

00655106 and 00655132: 1 assemble trim set, 1 counterpoise with 2 screws, 3 metallic hoses, 1 plastic backrest, 1 brass backrest, 1 adjusting nut, 1 rubber washer, 1 escutcheon and 1 installation guide.

00647306: 1 assemble trim set, 1 handshower, 1 flexible hose with 2 seals, 1 counterpoise with 2 screws, 3 metallic hoses, 1 plastic backrest, 1 brass backrest, 1 adjusting nut, 1 rubber washer, 2 escutcheons and 1 installation guide.

SPARE PARTS AND COMPONENTS: Available at Docol Authorized Distributor in your country/ Export Department: export@docol.com.br

PRODUCT COMPOSITION: Copper alloys, elastomers, ceramics, engineering plastics and zamac (zinc, aluminium, magnesium and copper alloys).

CARE AND CLEANING: Only use soft cloth, water and soft soap once a week. Occasionally can be applied automobiles wax. Do not use abrasive products.

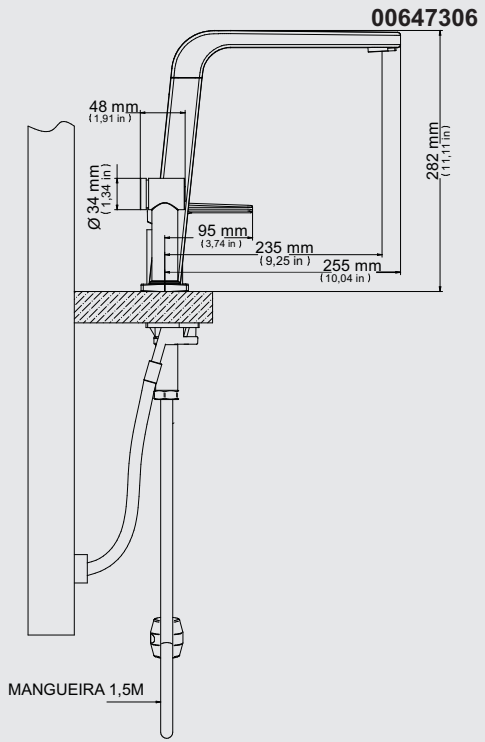
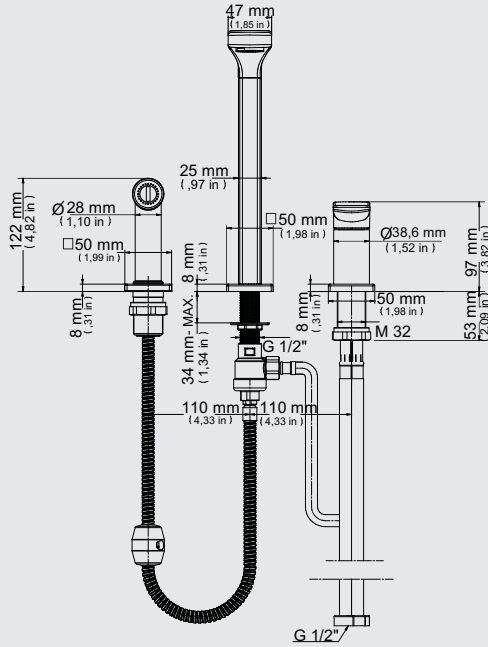
PRODUCT COMPOSITION: The product is made of parts in chrome-plated copper alloys, elastomeres, engineering plastics and ceramics.

MAINTENANCE: See instructions.

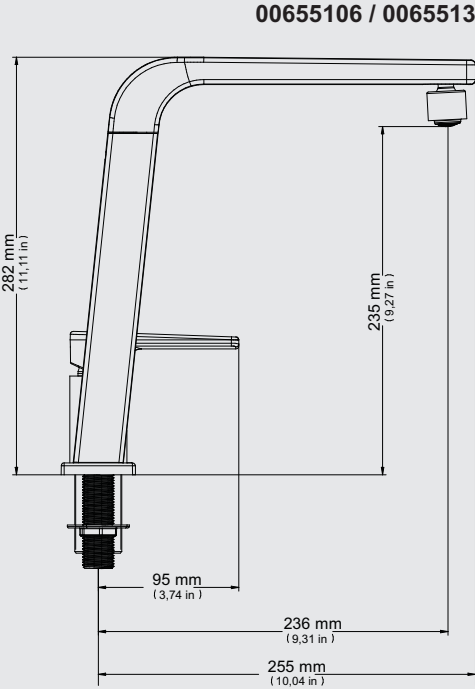
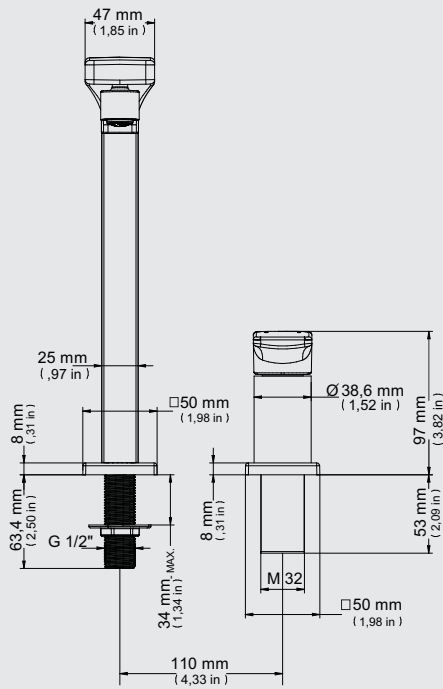
WARRANTY: Call Docol Authorized Distributor in your country or Docol Export Department: export@docol.com.br

In order to have a better performance of the hydraulic system, we suggest to follow a project made by a specialized professional relevant standards as well as all and the installation guide.

Dimensional / Dimensão / Dimension



00647306

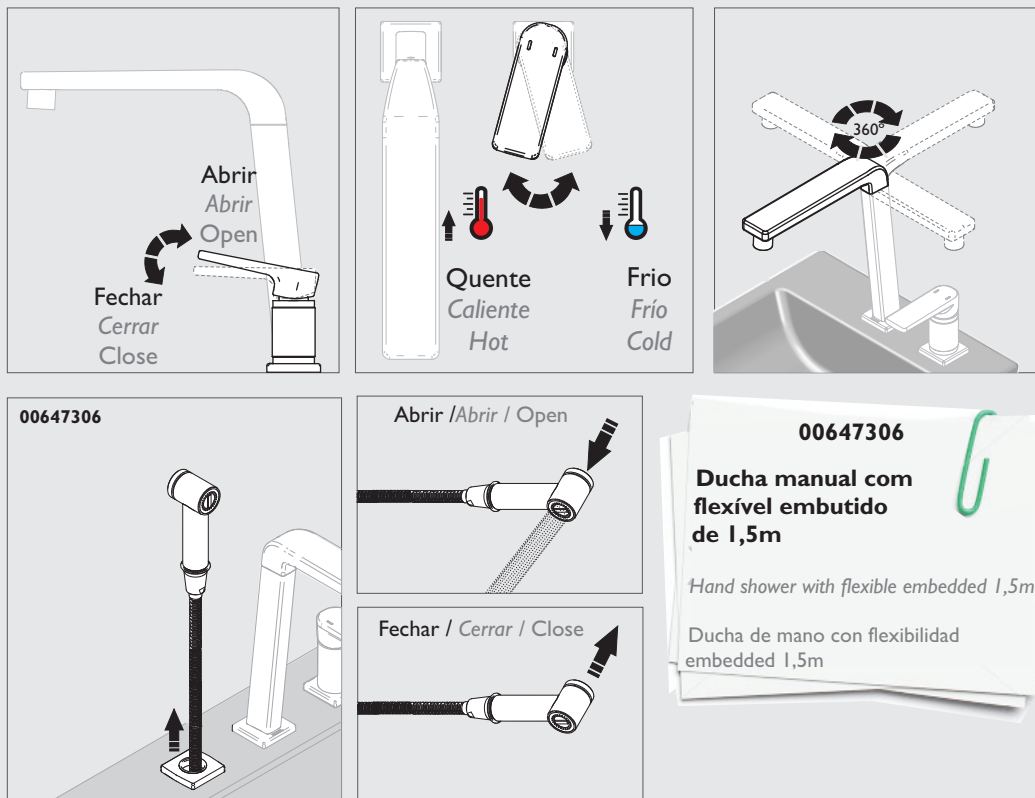


00655106 / 00655132

Especificações / Specifications / Especificaciones

Bitolas Diámetros Gauges	Temperatura Máxima Temperatura Maxima Maximum temperature	Pressão Presión Pressure
G 1/2"	70 °C 158 °F	5 a 40m.c.a. 0,5 - 4,0 kgf/cm ² 0,5 - 4,0 bar 7 - 58 PSI

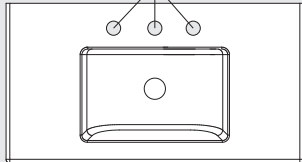
Funcionamento / Funcionamiento / Operation



Premissas para instalação / Instalación de los locales / Premises installation

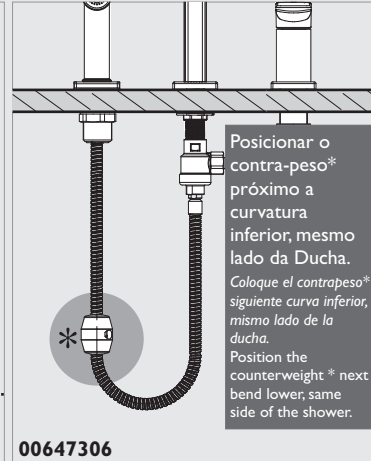
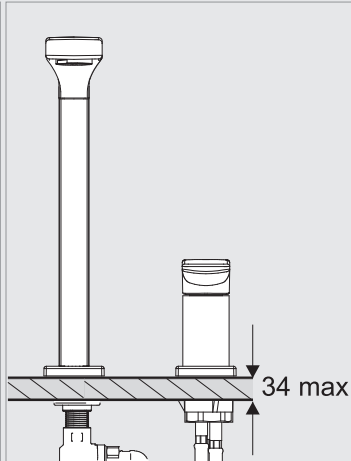
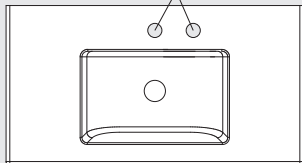
00647306

Ø35mm (+-2)



00655106 / 00655132

Ø35mm (+-2)

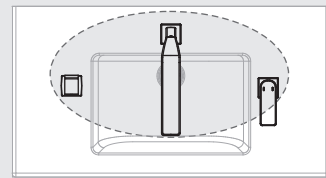
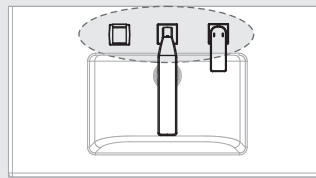
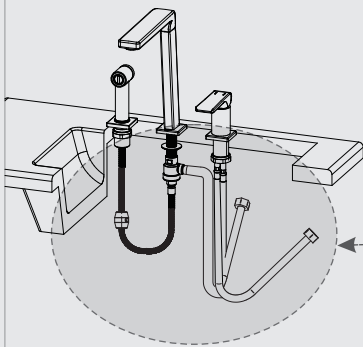


Posicionar o
contra-peso*
próximo a
curvatura
inferior, mesmo
lado da Ducha.
Coloque el contrapeso*
siguiente curva inferior,
mismo lado de la
ducha.
Position the
counterweight * next
to bend lower, same
side of the shower.

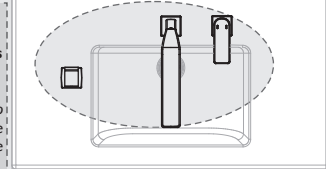
00647306

Opções de instalação / Opciones de instalación / Installation Options

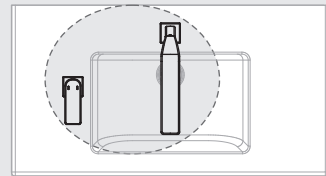
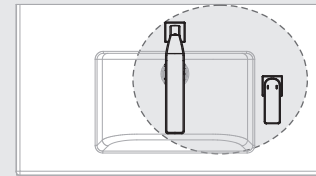
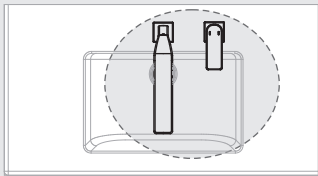
00647306



Deixar espaço totalmente livre embaixo da pia, para todas opções de instalação, afim de manter perfeito funcionamento dos flexíveis e mangueira da ducha higiênica. Veja demarcação nas figuras.
Deje espacio debajo del fregadero totalmente gratuito para todas las opciones de montaje, con el fin de mantener el buen funcionamiento de la manguera flexible, y ducha higiénica. Consulte las figuras.
Leave space under the sink totally free for all mounting options, in order to maintain smooth operation of the flexible hose and hygienic shower. See the figures demarcation.



00655106 / 00655132



Ferramentas / Herramientas / Tools



Chave Phillips #6mm
Llave Phillips #6mm
Phillips Screwdriver #6mm



Chave de boca #10mm
Llave de boca #10mm
#10mm open-end spanner

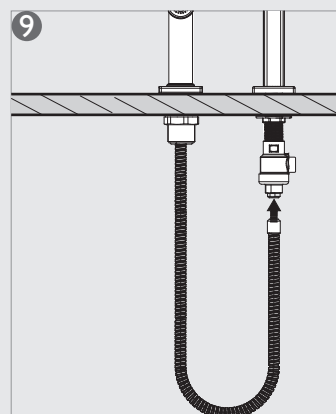
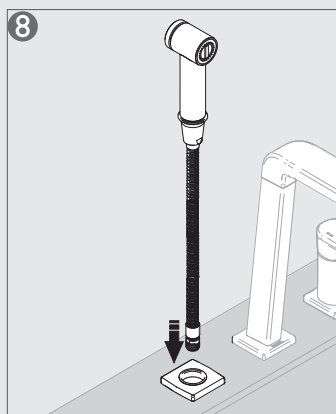
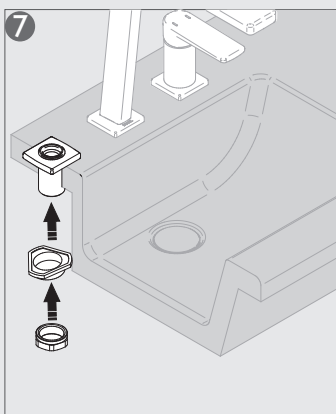
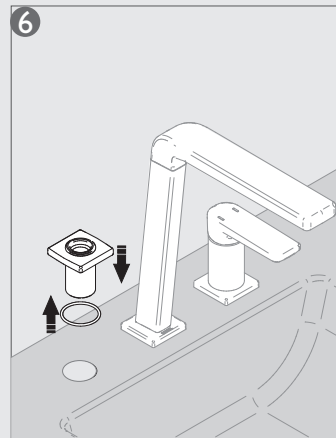
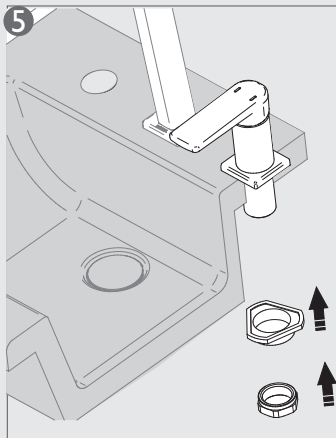
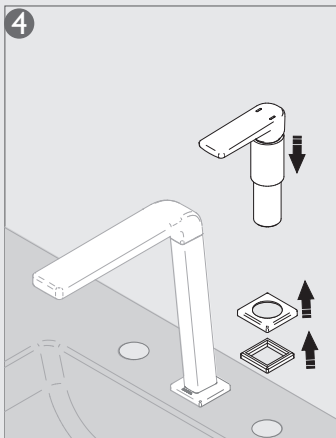
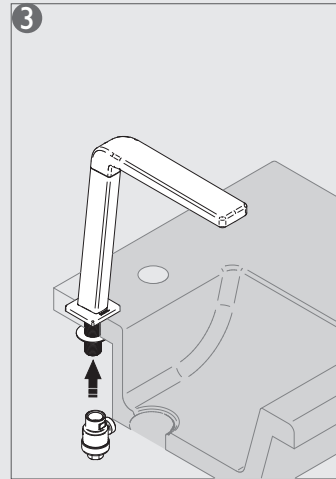
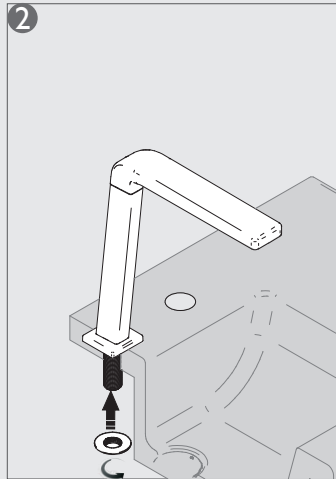
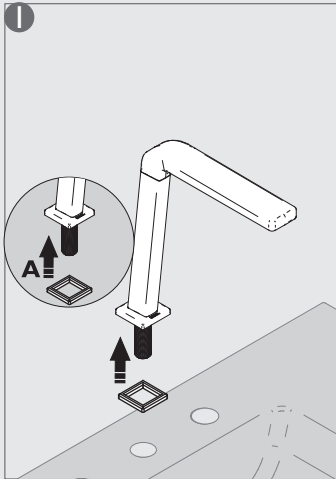


Chave de boca #14mm
Llave de boca #14mm
#14mm open-end spanner

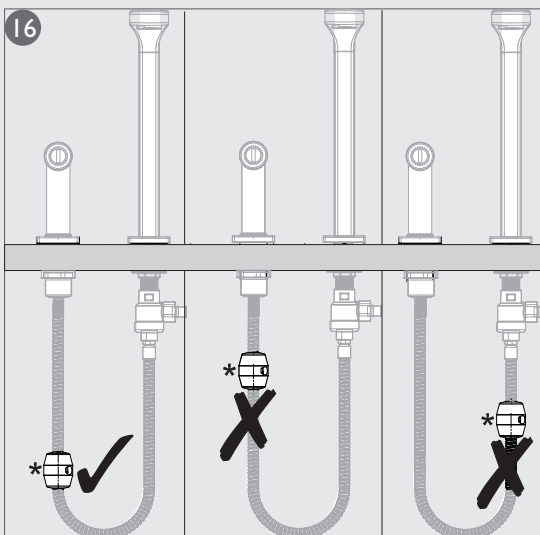
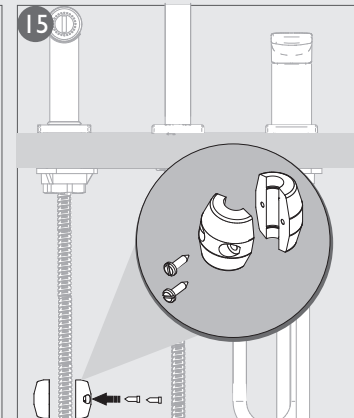
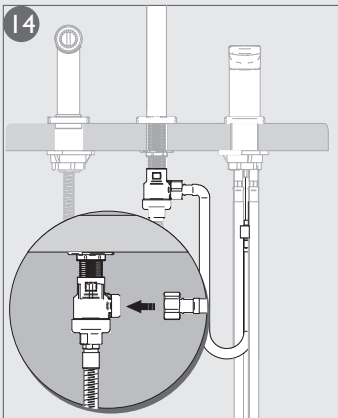
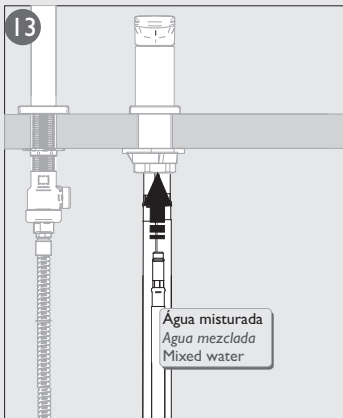
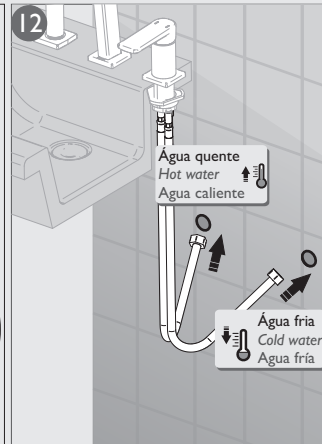
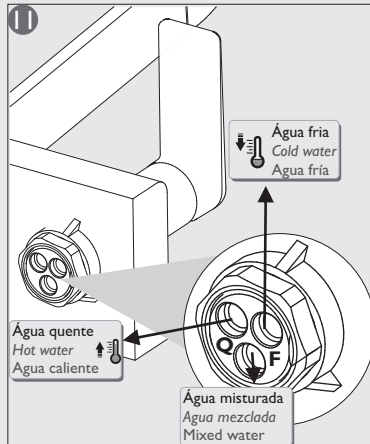
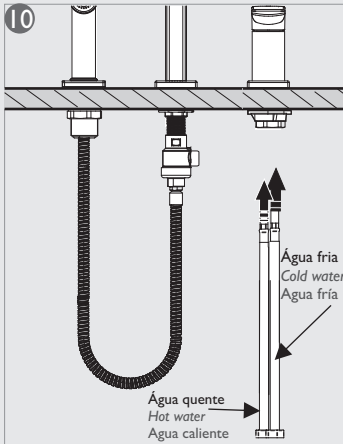
*** NÃO INCLUSO / *NOT INCLUDED / * NO SE INCLUYE**

Instalação / Instalación / Installation

00647306



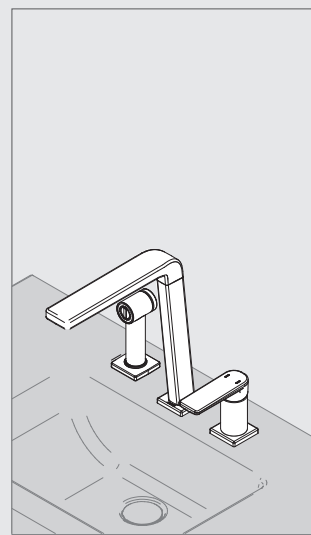
Instalação / Instalación / Installation



Posicionar o
contra-peso*
próximo a
curvatura
inferior, mesmo
lado da Ducha.

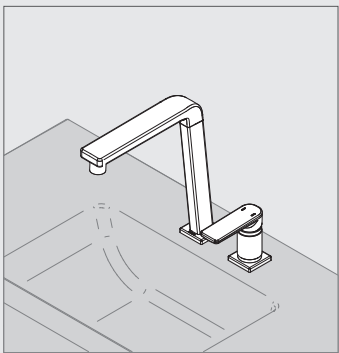
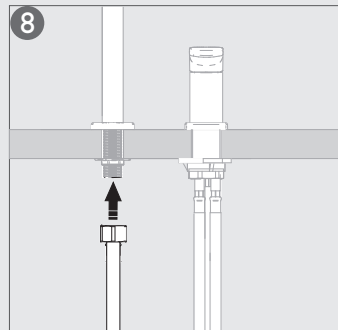
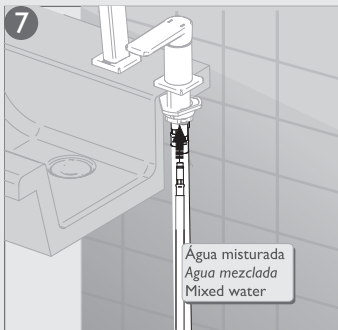
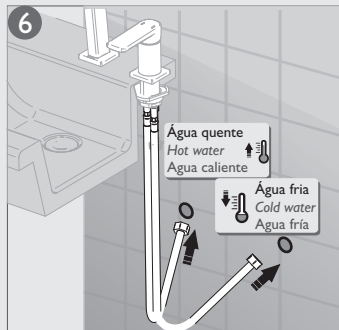
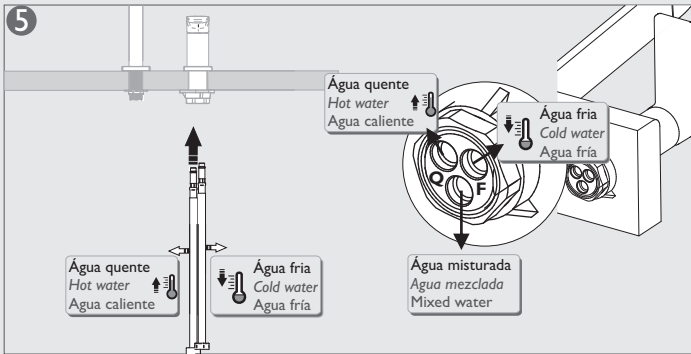
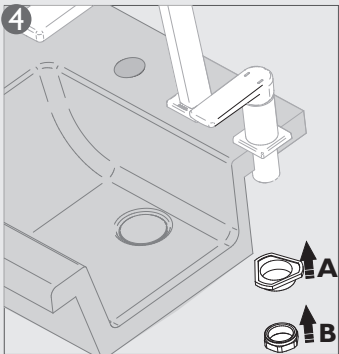
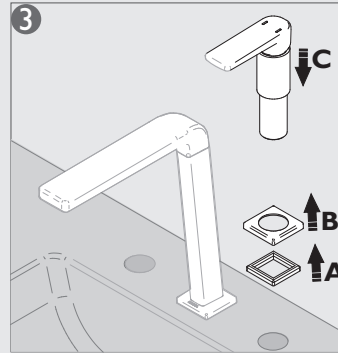
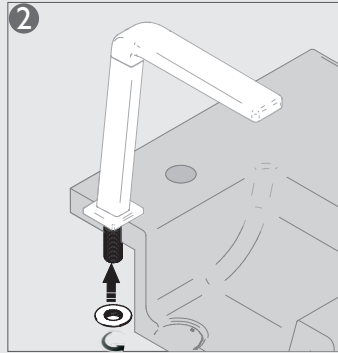
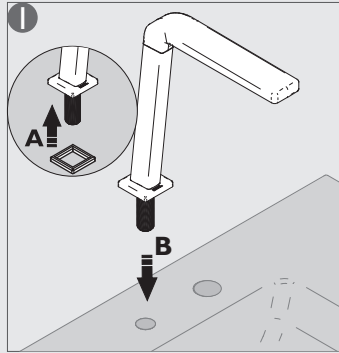
Coloque el
contrapeso *
siguiente curva
inferior, mismo
lado de la ducha.

Position the
counterweight *
next bend lower,
same side of the
shower.



Instalação / Instalación / Installation

00655106 / 00655132



Manutenção

SINTOMA	PROVÁVEIS CAUSAS	SOLUÇÃO
Não sai água ou pouca vazão	Alimentação de água interrompida	Verificar pressão de instalação
		Verificar/abrir a alimentação
	Flexível dobrado	Reinstalar o flexível
	Arejador obstruído	Limpar ou substituir
A água sai continuamente (vazamento)	Cartucho danificado	Substituir

Mantenimento

SÍNTOMA	CAUSA	SOLUCIÓN
No sale agua o poco caudal	Suministro del agua interrumpido	Verificar/abrir el suministro
	Manguera flexible doblada	Reinstalar la manguera
	Aireador obstruido	Limpiar o sustituir
El agua sale continuamente (pérdidas)	Cartucho dañado	Sustituir

Maintenance

PROBLEM	PROBABLE CAUSE	SOLUTION
Water does not flow or flow volume too low	Water supply interrupted	To check/ to open the water supply
	Flexível hose enclosed	To check and to reinstall it properly
	Aerador clogged	To clean or to replace it
Water flows continuously (leak)	Cartridge damaged	To replace it

Termo de Garantia (válido somente en territorio brasileño/ Valid only in Brazil)

A DOCOL assegura a partir de 01/03/2015, garantia sem limite de tempo em seus produtos no que tange a defeitos nos materiais e processos de fabricação, para o uso em instalações residenciais em condições normais de acordo com as normas brasileiras aplicáveis ao produto enquanto o mesmo pertencer exclusivamente ao comprador original (comprador que realizou a compra), com a apresentação de documento fiscal de aquisição ou cadastro feito no site www.docol.com.br/garantia no prazo de 3 (três) meses após a compra dos produtos DOCOL.

Para manter a garantia sobre os produtos Docol, qualquer manutenção deve ser realizada pela Assistência Técnica Autorizada DOCOL que está credenciada a executar serviços de troca de peças de reposição originais ou produtos.

Durante os 10 primeiros anos a contar da data de compra validada pela nota fiscal ou cadastro no site indicado, a DOCOL assegura a cobertura dos custos de peças de reposição originais e serviços prestados pela rede de Assistências Técnicas Autorizadas. Após este período, a DOCOL garante sem limite de tempo o envio sem custos das peças de reposição originais ou de um produto novo caso se encaixe nesta condição de garantia.

A Docol compromete-se a solucionar problemas consequentes de falhas de materiais e processos de fabricação aplicados ao uso em instalações residenciais em condições normais conforme as normas brasileiras aplicáveis ao produto, conforme mencionado acima. A responsabilidade da Docol restringe-se somente ao envio do componente ou produto que apresentou defeito de fabricação. A garantia é aplicada a partir da data de aquisição, comprovada através da apresentação da nota fiscal de compra do produto e/ou cadastro no site www.docol.com.br/garantia.

Hipóteses de exclusão da garantia:

- Peças perdidas;
- Peças danificadas pelo manuseio, instalação ou uso inadequados;
- Peças danificadas pelo desgaste natural do uso, como: anéis de vedação, retentores, cunhas, mecanismos de vedação, baterias, etc.
- Manutenção incorreta realizada por pessoas não autorizadas;
- Instalações incorretas e/ou erros de especificação;
- Produtos com corpos estranhos em seu interior como: cola, lubrificantes, detritos, fita-veda-rosca, estopas, ou que impossibilite o seu correto funcionamento;
- Produtos instalados onde a água apresentar impurezas, detritos ou conter substâncias estranhas a mesma e que venham causar mau funcionamento;
- Utilização de peças não originais;
- Adaptação e/ou acabamento não original de fábrica;
- Danos causados nos acabamentos por limpeza com líquidos corrosivos, solventes, limpeza com materiais abrasivos, manuseio inadequado, batidas, quedas, instalação em ambientes com atmosfera agressiva e falta de limpeza periódica.

Asseguramos a oferta de componentes de reposição enquanto não cessar a comercialização do produto. Caso cessada a comercialização, a DOCOL manterá a oferta de reposição de sua linha de produtos por um período razoável de tempo, na forma da lei.

A garantia contratual obedecerá aos prazos ora estabelecidos, sendo vedada a transferência da garantia para outro consumidor, independentemente de o consumidor tê-la utilizado.

INFORMAÇÕES IMPORTANTES:

- Para peças danificadas pelo desgaste natural do uso, será considerado o período de garantia de 5 (cinco) anos.
- Os produtos instalados em locais públicos, de uso coletivo e/ou ambientes externos terão o período de garantia específico de 5 (cinco) anos (exceto produtos eletrônicos).
- Produtos elétricos/eletrônicos e produtos instalados para uso industrial terão o período de garantia de 1 (um) ano.
- A DOCOL não se responsabilizará pelos custos originados por problemas de instalação e manutenção inadequada, e pelo uso de peças de reposição não originais.
- Alguns produtos, pelas suas características, têm um tempo de garantia específico, diferente do tempo constante deste termo. Neste caso, vale o termo constante no seu próprio manual de instrução.
- A garantia sem limite de tempo não é válida para aquisições feitas através de construtoras. Para esta compra, a garantia será de 10 (dez) anos.
- Peças com acabamentos superficiais executados através de pintura ou verniz terão o prazo de garantia de 5 (cinco) anos.
- Para a limpeza periódica, recomenda-se a limpeza semanal com flanela úmida e sabão neutro. Não deverão ser utilizados produtos à base de cloro (hipoclorito, água sanitária, etc.), bem como não é recomendada a utilização de esponjas de aço. Eventualmente poderá ser realizada a aplicação de cera automotiva a base de silicone.

Não sendo caracterizada a garantia, a responsabilidade de qualquer ônus será do consumidor.

A DOCOL está sempre buscando aperfeiçoamento tecnológico em seus produtos. Por isso, poderá alterar seus produtos sempre que julgar necessário, sem prévio aviso.

Esta garantia é concedida para produtos adquiridos e instalados em território nacional.

Garantía: Llame al Distribuidor Autorizado Docol en ese País o Docol Departamento Exportación: export@docol.com.br
Warranty: Call Docol Authorized Distributor in your country or Docol Export Department : export@docol.com.br



DOCOL METAIS SANITÁRIOS LTDA.
Indústria Brasileira – CNPJ 75.339.051/0001-41
Av. Edmundo Doubrava, 1001 – Zona Industrial Norte – CEP 89219-502 – Joinville/SC - Brasil
DocolResponde – 0800 474 333 - dresponde@docol.com.br

Demás países entre en contacto con el Distribuidor Autorizado de Docol.
Other countries contact Docol Authorized Distributor.
Departamento de Exportación / Export Department / export@docol.com.br
www.docol.com.br
Made in Brazil

2687900R03 fornecedor