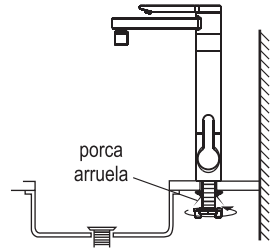


2

Rosqueie a porca arruela, e aperte-a firmemente.



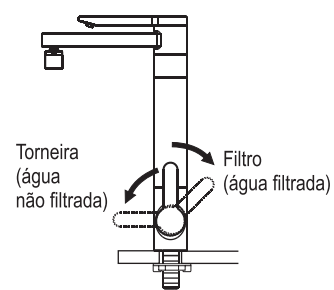
A torneira deverá ser conectada ao ponto de saída de água através de uma ligação flexível, preferencialmente Deca, que contém em sua embalagem as informações necessárias para sua instalação.

Funcionamento e uso

Acionamento suave (mecanismo cerâmico).

Torneira 1140.C: Para abrir a água não filtrada gire suavemente a alavanca para frente e para fechar gire-a para a posição vertical.

Para abrir o Filtro gire suavemente a alavanca para trás e para fechar gire-a para a posição vertical.



Filtro

Instruções para obter vazão de água recomendada:

Para filtração adequada, acima de 100kPa (10mca*) utilize o **reductor de vazão** que acompanha o produto, encaixando-o no filtro conforme fig.1.:

Dica: Caso não saiba qual a pressão no ponto de uso do filtro, meça o tempo para encher com água um copo de 250 mL. Se o tempo for menor que 6 segundos, recomenda-se encaixar o reductor de vazão na base do filtro.

Caso necessite utilizar o reductor de vazão, certifique-se que o mesmo fique **totalmente encaixado** no filtro conforme desenho abaixo:

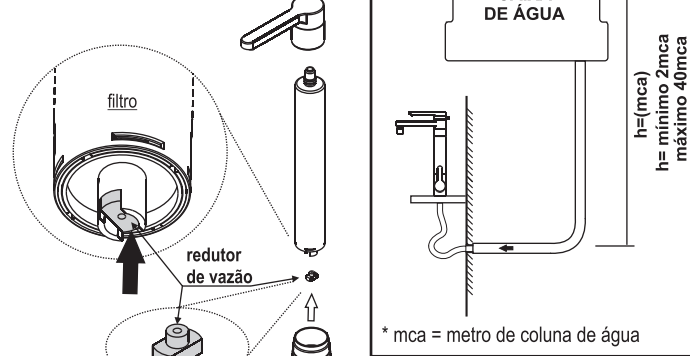


Fig.1

Leia antes de usar

(EQUIVALENTE A 75 GALÕES (20L) DE ÁGUA)

REFIL	4266.088
VIDA ÚTIL	até 1.500 litros

Recomenda-se a troca do elemento filtrante até 6 meses, ou antes, se houver redução de vazão de água ou percepção de gosto de cloro. A vida útil do elemento filtrante pode variar de acordo com a qualidade da água fornecida.

A redução significativa no fluxo de água é um indicativo de que o refil está no final da vida útil.

Para sua lembrança é fornecido um imã de geladeira para que você anote a data da próxima troca:

- 1- Feche o registro.
- 2 - Desenrosque manualmente pela porca do filtro ou se for mais conveniente por baixo pela capa; (não utilize ferramentas pois danificará o acabamento).

- 3- Desenrosque o refil manualmente (* **Exceto modelos 1140.C e 1148.C que o refil é apenas encaixado.**)

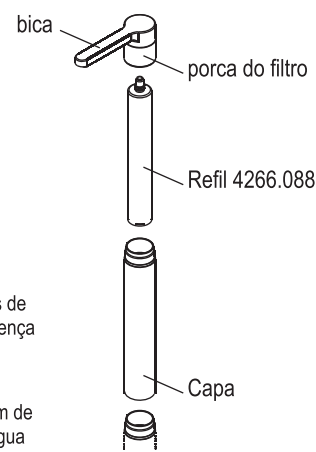
- 4 - Rosqueie o novo refil (código 4266.088) (* **Exceto para os modelos 1140.C e 1148.C, que é necessário apenas encaixar o refil.**)

- 5 - Recoloque a bica rosqueando-a pela porca do filtro ou pela capa.

É comum ocorrer desprendimento de finos de carvão durante a passagem dos primeiros litros de água pelo elemento filtrante. Para evitar a presença destes finos, recomenda-se a abertura total da torneira por aproximadamente 2 minutos.

Também é comum durante a primeira passagem de água pelo elemento filtrante característica de água branca (leitosa), é quando há excesso de ar na tubulação, absorvido principalmente durante as paradas de fornecimento, devido à manutenção da rede de distribuição. Para a eliminação do ar, recomenda-se a abertura total da torneira do filtro por aproximadamente 2 minutos.

É de responsabilidade do usuário a troca do refil, o que garante a eficiência da filtração. Utilize somente refil 4266.088 original Deca.



Informações para Ensaio

1140.C - Torneira de Mesa com Filtro
Volume interno do aparelho: 0,092L
Volume de referência para ensaio particulado: 9470 L

1148.C - Torneira de Parede com Filtro
Volume interno do aparelho: 0,092L
Volume de referência para ensaio particulado: 9470 L

1160.C - Torneira de Parede com Filtro
Volume interno do aparelho: 0,092L
Volume de referência para ensaio particulado: 9470 L

1161.C - Filtro de Parede
Volume interno do aparelho: 0,092L
Volume de referência para ensaio particulado: 9470 L

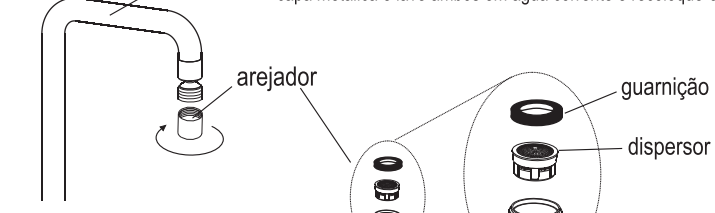
1162.C - Filtro de Mesa
Volume interno do aparelho: 0,092L
Volume de referência para ensaio particulado: 9470 L

Manutenção e Conservação

LIMPEZA DO AREJADOR: (Todos modelos, exceto modelos 1161.C Filtro de Parede e 1162.C Filtro de Mesa).

TORNEIRA DE PAREDE 1160.C:

Desrosqueie o arejador manualmente. Retire o dispersor da capa metálica e lave ambos em água corrente e recoloque-o.



TORNEIRAS 1140.C e 1148.C:



LIMPEZA DO ACABAMENTO:
Limpe periodicamente o acabamento, pelo menos uma vez por semana, apenas com pano macio, água e sabão neutro. Não use palha de aço, sapólio ou produtos químicos.

Composição Básica

Torneiras: Ligas de Cobre (Bronze e Latão), Plásticos de Engenharia e Elastômeros.
Refil: Invólucro em Polipropileno e elemento filtrante em carvão ativado e polietileno.

A Deca se reserva o direito de alterar os produtos deste manual, sem prévio aviso

Certificado de Garantia

Os metais e louças sanitários DECA, produzidos dentro dos mais avançados padrões de tecnologia e qualidade, incorporando a experiência e a tradição de mais de meio século, são garantidos durante **10 anos, exceto o refil (elemento filtrante)**, a partir da data de aquisição, comprovada mediante apresentação da nota fiscal de compra.

Adicionalmente a garantia de 10 anos, a DECA oferece a cobertura dos custos de mão de obra dos serviços executados pela rede de Serviço Autorizado DECA, durante o primeiro ano de vigência desta garantia. Esta garantia aplica-se exclusivamente a produtos adquiridos a partir de 1995, sendo que a responsabilidade do fabricante restringe-se unicamente ao produto.

A presente garantia não será aplicada nas seguintes situações:

- Danos sofridos pelo produto em consequência de quedas acidentais, maus tratos, manuseio inadequado, instalação incorreta e erros de especificação;
 - Danos causados aos acabamentos por limpeza inadequada (produtos químicos, solventes, abrasivos do tipo saponáceo, palha de aço, esponja dupla face);
 - Peças que apresentem desgaste natural pelo uso regular, tais como: vedantes, gaxetas, anéis de vedação, guarnições, cunhas, mecanismos de vedação;
 - Produtos que foram reparados por pessoas não autorizadas pelo Serviço Autorizado DECA;
 - Aplicação de peças não originais ou inadequadas, ou ainda adaptação de peças adicionais sem autorização prévia do fabricante;
 - Produtos instalados em locais onde a água é considerada não potável ou contenha impurezas e substâncias estranhas à mesma, que ocasionem o mau funcionamento do produto;
 - Objetos estranhos no interior do produto que prejudiquem ou impossibilitem o seu funcionamento;
 - Produtos instalados para USO PÚBLICO, que terão os períodos de garantia reduzidos em 50%.
- Ocorrendo eventual necessidade de manutenção em seu produto, utilize a rede de Postos de Serviço Autorizado DECA, ou contate nossos outros serviços para quaisquer esclarecimentos. Este Certificado é válido em todo o Território Nacional.

ATENDIMENTO AO CONSUMIDOR
Ligue Grátis: 0800-011-7073
Visite Nosso Site: www.deca.com.br

IMPORTANTE:
- Este produto é reciclável, verifique em sua cidade os programas de coleta seletiva.
- Preserve o Meio Ambiente

COMPROMISSO COM A SUSTENTABILIDADE

DURATEX S.A.
Escritório Comercial: R. Comendador Souza, 57
CEP 05037-090 - São Paulo - SP - Fone: 55 (11) 3674-1600
MS: R. Comendador Souza, 125 - CEP: 05037-090
São Paulo - SP - CNPJ: 07.837.181/0018-95 - I.E.: 148.716.558.114
MP: Av. Antônio Frederico Ozanan, 12.000
CEP: 13213-030 - Jandira - SP
CNPJ: 07.837.181/0021-90 - I.E.: 407.489.347.118
MJ: Rua Rodolfo Arsalino, 368 - Jardim Emilia
CEP: 12221-510 - Jaramá - SP
CNPJ: 07.837.181/0041-34 - I.E.: 392.135.285.115
Indústria Brasileira



FOLHETO DE INSTRUÇÕES

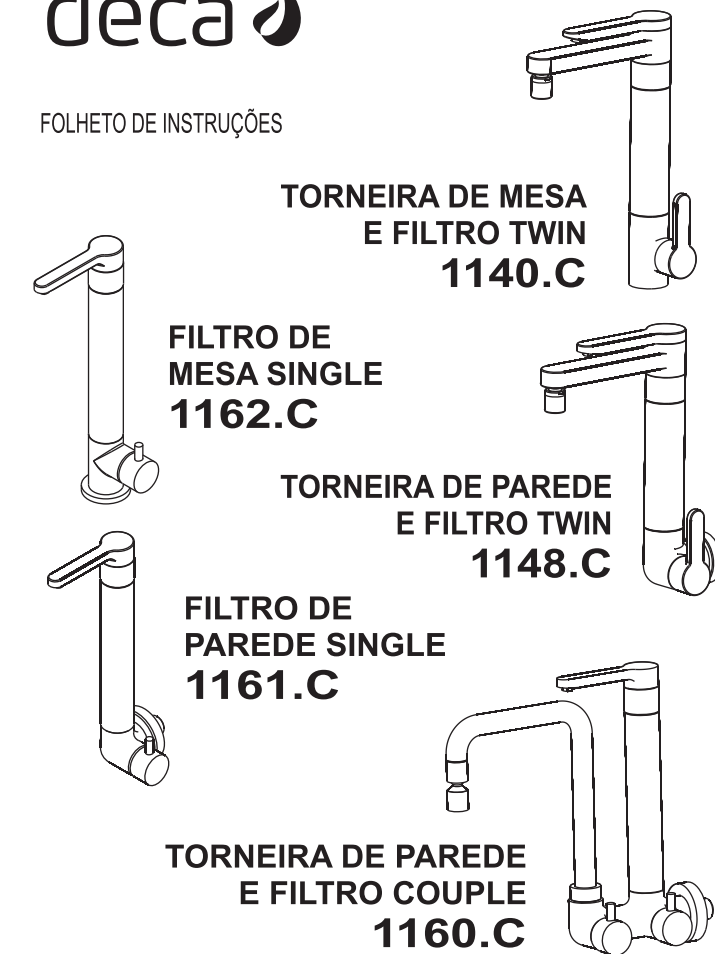
TORNEIRA DE MESA E FILTRO TWIN 1140.C

FILTRO DE MESA SINGLE 1162.C

TORNEIRA DE PAREDE E FILTRO TWIN 1148.C

FILTRO DE PAREDE SINGLE 1161.C

TORNEIRA DE PAREDE E FILTRO COUPLE 1160.C



Agradecimento

Obrigado por escolher a marca Deca. Você acaba de adquirir um produto que expressa a nossa busca por design, inovação, tecnologia e qualidade. Acreditamos que este produto esteja alinhado com a sua confiança em relação a nossa marca.

Características Técnicas

Além da qualidade e garantia Deca, este produto proporciona:
CLASSIFICAÇÃO DO APARELHO CONFORME A NBR 16098:

Eficiência na Redução de Cloro Livre:	Com redução de cloro livre. (Reduz em pelo menos 75% o cloro livre disponível.)
Eficiência na Retenção de Partículas:	Classe C (> 5 a < 15 micra) (Reduz em pelo menos 85% as partículas de 5 a 15 micra)
Eficiência Bacteriológica:	Sem eficiência bacteriológica. Este aparelho atende ao requisito: controle de nível microbiológico.
Controle nível microbiológico:	Sim
Vazão máxima recomendada:	100 L/h ou 1,6 L/minuto
Pressão mínima de trabalho:	20 kPa (2 m.c.a.)
Pressão máxima de trabalho:	400 kPa (40 m.c.a.)
Temperatura de trabalho:	4°C a 38°C
Requisitos elétricos:	Não se aplica
Local de instalação:	Ponto de Uso (POU)
Elemento Filtrante:	Código 4266.088 Deca
*Dimensões (Comp. Larg. Altura):	Modelo 1140.C (Mesa): 198 x 87 x 318mm
*Dimensões (Comp. Larg. Altura):	Modelo 1148.C (Parede): 236 x 71 x 307mm
*Dimensões (Comp. Larg. Altura):	Modelo 1160.C (Parede): 277 x 85 x 284mm
*Dimensões (Comp. Larg. Altura):	Modelo 1161.C (Parede): 134 x 85 x 284mm
*Dimensões (Comp. Larg. Altura):	Modelo 1162.C (Mesa): 120 x 80 x 293mm

* Obs.: Dimensões do produto após instalação.
Volume a ser desprezado antes da utilização do aparelho 3,2 litros.

Leis e normas

Os produtos Deca seguem rigorosamente as normas técnicas da ABNT. Nossos produtos de metais e louças sanitárias estão de acordo com: NBR 5626 de Instalação predial de água fria;

Este produto foi desenvolvido para ser utilizado com água previamente tratada pela distribuidora da rede pública, conforme Portaria nº 344 do Ministério da Saúde.

Este produto atende a Norma Brasileira NBR 16098, esta norma aplica-se para aparelhos para melhoria da qualidade da água para consumo humano - aparelho por pressão.

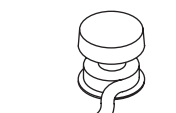
Atenção

 **Leia atentamente as instruções de instalação e garantia, antes de instalar o produto.**

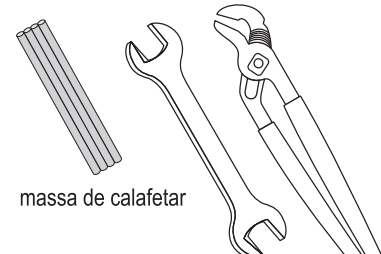
Guarde este manual para futuras consultas.

Ferramentas recomendadas (não acompanham o produto)

1148.C - Torneira de Parede e Filtro Twin
1160.C - Torneira de Parede com Filtro Couple
E 1161.C - Filtro de Parede Single



Fita de vedação



massa de calafetar

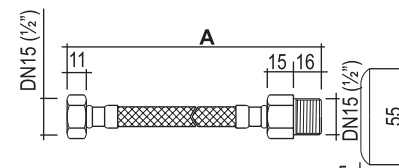
Chave Fixa ("Chave de Boca") ou Alicates tipo Bomba d'água ("Peugeot")

Adquira também

Para os modelos: **1140.C - Torneira de Mesa** e **1162.C - Filtro de Mesa**
Recomendamos o uso da Ligação Flexível de Malha de Aço Inox Deca

Disponível em dois comprimentos:

CÓDIGOS:	A
4607 C 030	300 mm
4607 C 040	400 mm



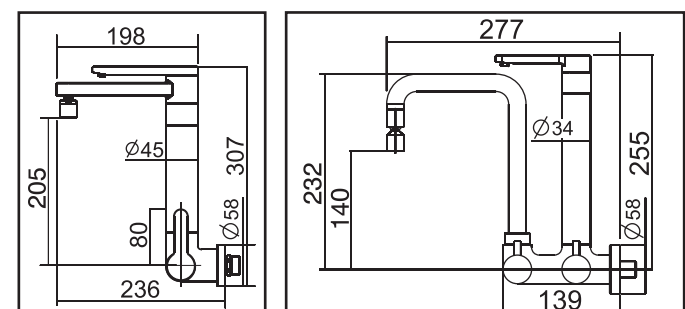
*medidas em milímetros

Instruções de instalação

De acordo com o modelo adquirido, siga as respectivas Instruções de Instalação.

Torneira de Parede com Filtro 1148.C e 1160.C

Antes de instalar, feche o registro.
Observe abaixo as medidas:



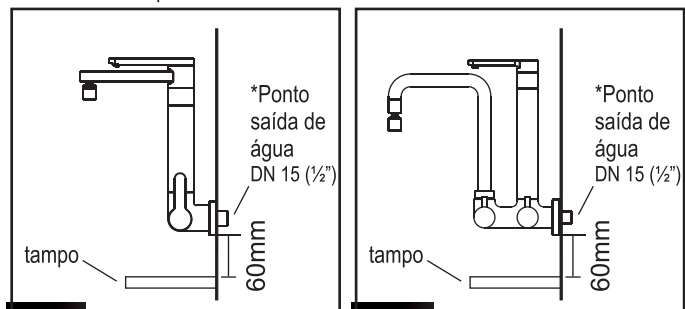
1148.C

1160.C

*medidas em milímetros

SUGESTÃO DE INSTALAÇÃO.

Instalar com altura mínima de 60 mm do tampo.



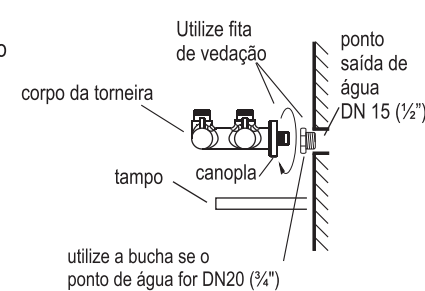
1148.C

1160.C

*Utilize a bucha se o ponto de água for DN20 (3/4")

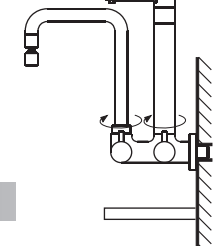
1

Com a bica e o filtro desrosqueados do corpo da torneira. Coloque a canopla e rosqueie o corpo da torneira até fixá-lo firmemente. Evite o uso de ferramentas.



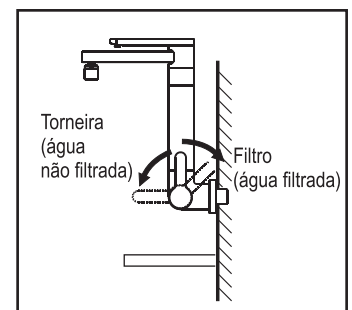
2

Recoloque a bica e o filtro no corpo da torneira, rosqueando-os. Não utilize ferramentas.



Funcionamento e uso

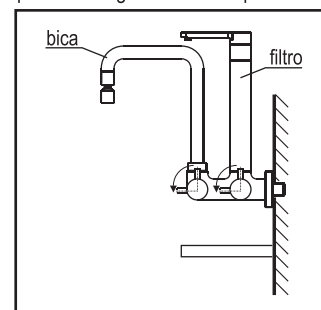
Torneira 1148.C: Acionamento suave (mecanismo cerâmico). Para abrir a água não filtrada gire suavemente a alavanca para frente e para fechar gire-a para a posição vertical. Para abrir o Filtro gire suavemente a alavanca para trás e para fechar gire-a para a posição vertical.



Torneira (água não filtrada)

Filtro (água filtrada)

Torneira 1160.C: Acionamento suave (mecanismo cerâmico). alavanca para frente, e para fechar gire 1/4 de volta para trás.

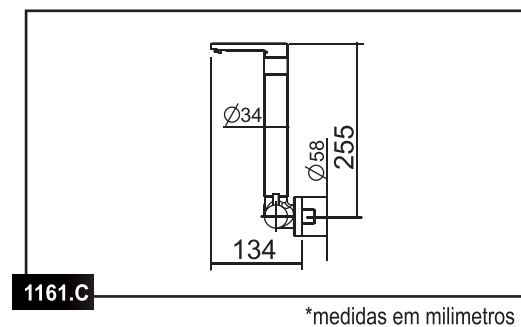


bica

filtro

Filtro de Parede 1161.C

Antes de instalar, feche o registro.
Observe abaixo as medidas:

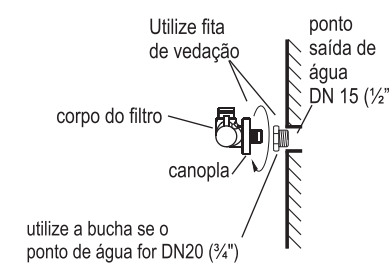


1161.C

*medidas em milímetros

1

Com o filtro desrosqueado do corpo, coloque a canopla e rosqueie o corpo até fixá-lo firmemente. Não utilize ferramentas.



Utilize fita de vedação

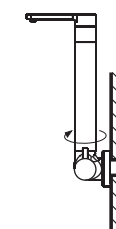
ponto saída de água DN 15 (1/2")

canopla

utilize a bucha se o ponto de água for DN20 (3/4")

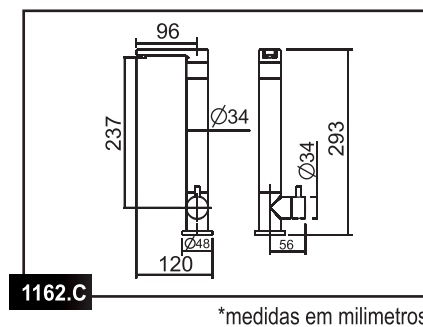
2

Recoloque o filtro no corpo, rosqueando-o. Não utilize ferramentas.



Filtro de Mesa 1162.C

Antes de instalar, feche o registro.
Observe as medidas:

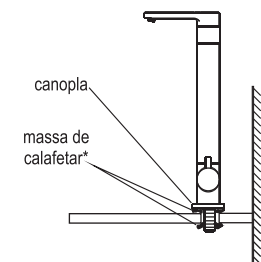


1162.C

*medidas em milímetros

1

Coloque a canopla e aplique massa de calafetar, conforme indicado no desenho, montando-a na pia.



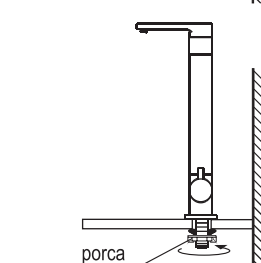
canopla

massa de calafetar*

*Não acompanha o produto

2

Coloque a porca arruela, apertando-a firmemente.

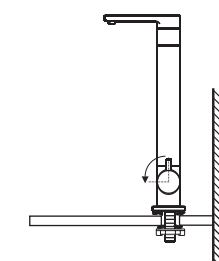


porca arruela

O filtro deverá ser conectado ao ponto de saída de água através de uma ligação flexível, preferencialmente Deca, que contém em sua embalagem as informações necessárias para sua instalação.

Funcionamento e uso

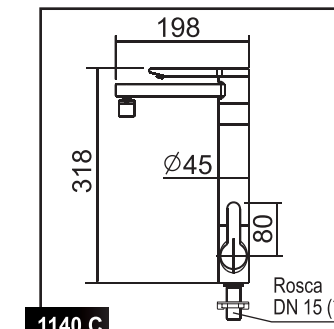
Acionamento suave (mecanismo cerâmico). Para abrir gire 1/4 de volta a alavanca para frente, e para fechar gire 1/4 de volta para trás.



Torneira de Mesa com Filtro 1140.C

Antes de instalar, feche o registro.
Observe as medidas:

Para a furação do tampo: diâmetro do furo 35^{±2} mm.

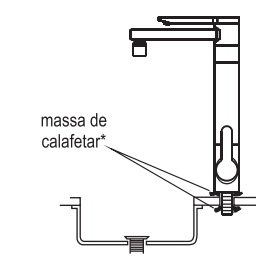


1140.C

*medidas em milímetros

1

Aplique massa de calafetar, conforme indicado no desenho, montando-a na pia.



massa de calafetar*

*Não acompanha o produto