

## Manutenção e Conservação

### LIMPEZA DO AREJADOR:

Desrosqueie o arejador manualmente.

Retire a guarnição e o dispersor da capa metálica e lave-os em água corrente.



### LIMPEZA DO ACABAMENTO:

Limpe periodicamente o acabamento, pelo menos uma vez por semana, apenas com pano macio, água e sabão neutro. Não use palha de aço, sapólio ou produtos químicos.

## Composição Básica

Ligas de Cobre (Bronze e Latão), Plásticos de Engenharia e Elastômeros

#### IMPORTANTE:

- Este folheto é reciclável, verifique em sua cidade os programas de coleta seletiva.

Preserve o Meio Ambiente

COMPROMISSO COM A SUSTENTABILIDADE



A Deca se reserva o direito de alterar os produtos deste manual, sem prévio aviso

## Certificado de Garantia

Os metais e louças sanitários DECA, produzidos dentro dos mais avançados padrões de tecnologia e qualidade, incorporando a experiência e a tradição de mais de meio século, são garantidos durante 10 anos, a partir da data de aquisição, comprovada mediante apresentação da nota fiscal de compra.

Adicionalmente a garantia de 10 anos, a DECA oferece a cobertura dos custos de mão de obra dos serviços executados pela rede de Serviço Autorizado DECA, durante o primeiro ano de vigência desta garantia.

Esta garantia aplica-se exclusivamente a produtos adquiridos a partir de 1995, sendo que a responsabilidade do fabricante restringe-se unicamente ao produto.

A presente garantia não será aplicada nas seguintes situações:

- Danos sofridos pelo produto em consequência de quedas acidentais, maus tratos, manuseio inadequado, instalação incorreta e erros de especificação;
- Danos causados aos acabamentos por limpeza inadequada (produtos químicos, solventes, abrasivos do tipo saponáceo, palha de aço, esponja dupla face);
- Peças que apresentem desgaste natural pelo uso regular, tais como: vedantes, gaxetas, anéis de vedação, guarnições, cunhas, mecanismos de vedação;
- Produtos que foram reparados por pessoas não autorizadas pelo Serviço Autorizado DECA;
- Aplicação de peças não originais ou inadequadas, ou ainda adaptação de peças adicionais sem autorização prévia do fabricante;
- Produtos instalados em locais onde a água é considerada não potável ou contenha impurezas e substâncias estranhas à mesma, que ocasionem o mau funcionamento do produto;
- Objetos estranhos no interior do produto que prejudiquem ou impossibilitem o seu funcionamento.
- Produtos instalados para USO PÚBLICO, que terão os períodos de garantia reduzidos em 50%.

Ocorrendo eventual necessidade de manutenção em seu produto, utilize a rede de Postos de Serviço Autorizado DECA, ou contate nossos outros serviços para quaisquer esclarecimentos.

Este Certificado é válido em todo o Território Nacional.

#### ATENDIMENTO AO CONSUMIDOR

Ligue Grátis: 0800-011-7073

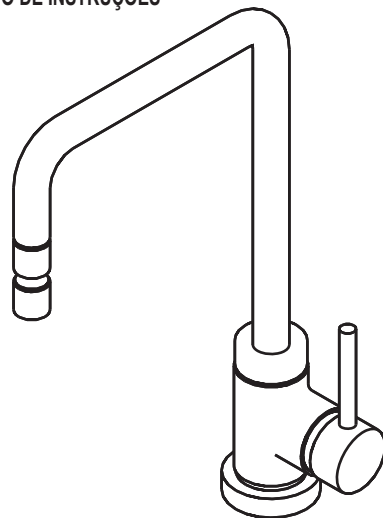
Visite Nosso Site: [www.deca.com.br](http://www.deca.com.br)

## MISTURADOR MONOCOMANDO PARA COZINHA

2270

deca

### FOLHETO DE INSTRUÇÕES



0275.148E/0513

#### DURATEX S.A.

Escritório Comercial: R. Comendador Souza, 57  
Fone: 55(11) 3874-1600 - CEP 05037-090 - São Paulo - SP  
Fábrica I: R. Comendador Souza, 135 - São Paulo - SP  
CNPJ: 97.837.181/0018-95 - Inscr. Est.: 148.716.568.114  
Fábrica II: Av. Antonio Frederico Ozanan, 12000  
CEP: 13213-030 - Jundiaí - SP - CNPJ: 97.837.181/0021-90  
Inscr. Est.: 407.489.347.118  
Indústria Brasileira

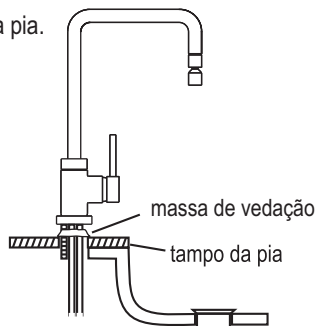
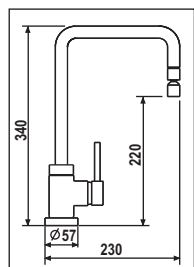
## Instalação

# 1

### ATENÇÃO

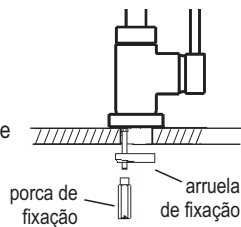
A furação do tampo da pia deverá ter o diâmetro de 37mm.<sup>±2</sup>

Coloque o misturador na pia.



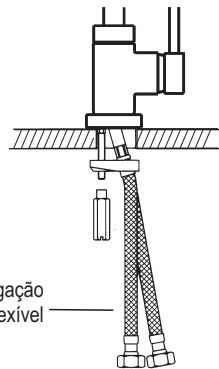
# 2

Fixe o misturador na pia, utilizando a arruela de fixação e a porca de fixação, apertando firmemente com o auxílio de uma ferramenta.

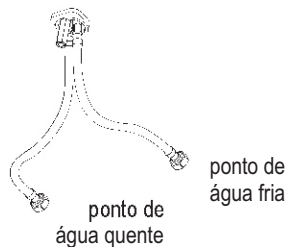


# 3

Instale as duas ligações flexíveis no misturador, rosqueando-as até o fim.

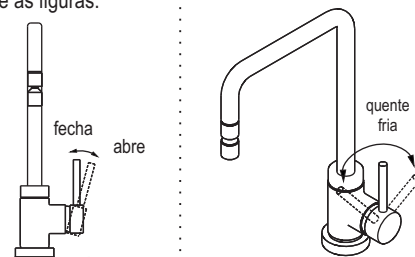


Conecte as ligações flexíveis nos pontos de água quente e fria, utilizando um niple (não acompanha o produto).



## Funcionamento e uso

Regule a vazão e a temperatura da água na alavanca, conforme as figuras.



Regule a bica do misturador, para a direita ou esquerda, conforme a necessidade.

