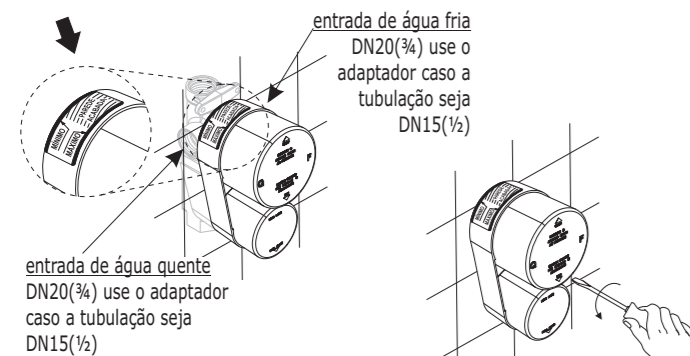


1

2994 DESVIADOR MONOCOMANDO CHUVEIRO/BANHEIRA 4994 ACABAMENTO P/ DESVIADOR MONOCOMANDO CHUVEIRO/BANHEIRA

Antes de instalar feche o registro do banheiro.
Instale o corpo do desviador, junto com a capa protetora.

ATENÇÃO: Observe a faixa de embutimento na etiqueta da capa protetora.

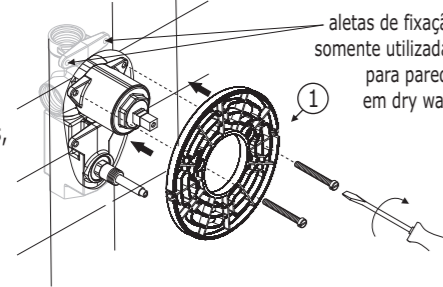


Depois da parede acabada, retire a capa do desviador, soltando os dois parafusos com uma chave de fenda.

Instalação do acabamento

Fixe o suporte (1) com os dois parafusos, utilizando uma chave de fenda.

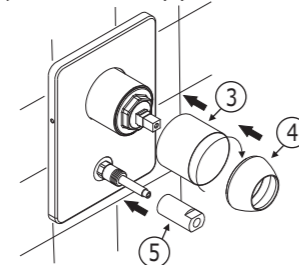
Não aperte demasiadamente os parafusos.



Fixe a canopla (2), clicando-a no suporte.

Coloque a sobrecanopla (3), e em seguida rosqueie manualmente o castelo (4) na sobrecanopla fixando-a.

Rosqueie manualmente a capa do desviador (5) na haste.



Encaixe o componente (6) e fixe com o parafuso (7) utilizando uma chave de fenda, e seguida rosqueie o botão (8).

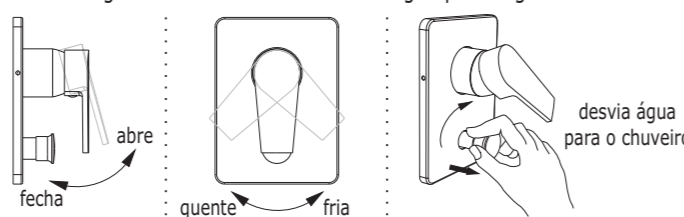
Fixe a alavanca (9) rosqueando o parafuso (10), utilizando a chave sextavada (11) (que acompanha o produto). Coloque o botão (12) para dar o acabamento final.

2

4

Funcionamento e uso do desviador

Regule a vazão e a temperatura da água na alavanca, conforme as figuras. Para desviar a saída de água puxe e gire ¼ de volta.

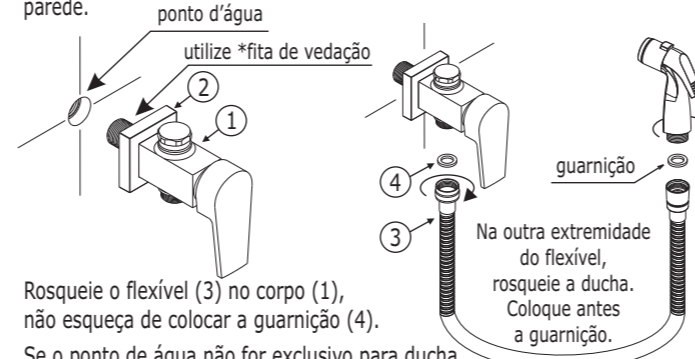


3

1984 DUCHA HIGIÊNICA

Para instalação da ducha higiênica, passe *fita de vedação (não acompanha o produto) na rosca do corpo (1). Monte a canopla (2) no corpo (1).

Rosqueie o conjunto no ponto d'água posicionando-o manualmente (não utilize ferramenta para não danificar o acabamento). Posicione a canopla (2) junto a parede.



Rosqueie o flexível (3) no corpo (1), não esqueça de colocar a guarnição (4).

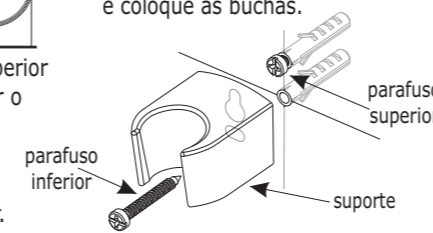
Se o ponto de água não for exclusivo para ducha, retire o tampão do registro e rosqueie o flexível.

Instalação do suporte da ducha

Marque a posição de maior conveniência, observando que o flexível não encoste no piso.

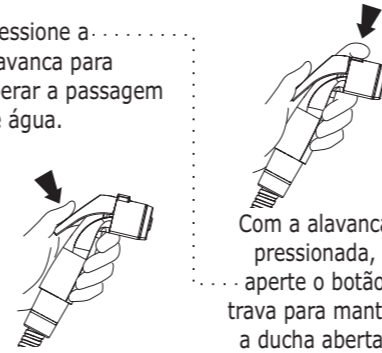
Faça dois furos com broca de 6 mm e coloque as buchas.

Coloque o parafuso superior com folga para permitir o encaixe do suporte. Em seguida posicione o suporte, fixando-o com o parafuso inferior.



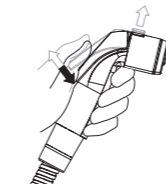
Funcionamento e uso da ducha higiênica

Pressione a alavanca para liberar a passagem de água.



ATENÇÃO: Feche o registro após o uso. A ducha não funciona como registro.

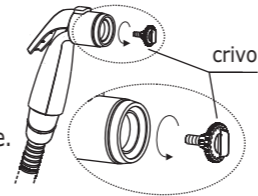
Para interromper o fluxo, aperte a alavanca para liberar o botão, soltando-a em seguida.



4

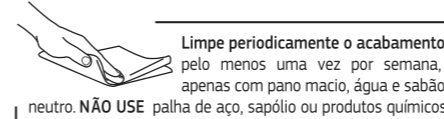
Limpeza do crivo

Para limpeza do crivo, desenrosque o mesmo manualmente ou se necessário cuidadosamente com o auxílio de um alicate. Lave em água corrente e recolha-o.



Manutenção e conservação

LIMPEZA DO ACABAMENTO:



Composição Básica

Liga de cobre, (bronze e latão), plásticos de engenharia e elastômeros.

A Deca se reserva o direito de alterar os produtos deste manual, sem prévio aviso

3

Certificado de Garantia

Os metais e louças sanitários DECA, produzidos dentro dos mais avançados padrões de tecnologia e qualidade, incorporando a experiência e a tradição de mais de meio século, são garantidos durante 10 anos, a partir da data de aquisição, comprovada mediante apresentação da nota fiscal de compra.

Adicionalmente a garantia de **10 anos**, a DECA oferece a cobertura dos custos de mão de obra dos serviços executados pela rede de Serviço Autorizado DECA, durante o primeiro ano de vigência desta garantia.

Esta garantia aplica-se exclusivamente a produtos adquiridos a partir de 1995, sendo que a responsabilidade do fabricante restringe-se unicamente ao produto.

A presente garantia não será aplicada nas seguintes situações:

- Danos sofridos pelo produto em consequência de quedas acidentais, maus tratos, manuseio inadequado, instalação incorreta e erros de especificação;
- Danos causados aos acabamentos por limpeza inadequada (produtos químicos, solventes, abrasivos do tipo saponáceo, palha de aço, esponja dupla face);
- Peças que apresentem desgaste natural pelo uso regular, tais como: vedantes, gaxetas, anéis de vedação, guarnições, cunhas, mecanismos de vedação;
- Produtos que foram reparados por pessoas não autorizadas pelo Serviço Autorizado DECA;
- Aplicação de peças não originais ou inadequadas, ou ainda adaptação de peças adicionais sem autorização prévia do fabricante;
- Produtos instalados em locais onde a água é considerada não potável ou contenha impurezas e substâncias estranhas à mesma, que ocasione o mau funcionamento do produto;
- Objetos estranhos no interior do produto que prejudiquem ou impossibilitem o seu funcionamento.
- Produtos instalados para USO PÚBLICO, que terão os períodos de garantia reduzidos em 50%.

Ocorrendo eventual necessidade de manutenção em seu produto, utilize a rede de Postos de Serviço Autorizado DECA, ou contate nossos outros serviços para quaisquer esclarecimentos.

Este Certificado é válido em todo o Território Nacional.



SERVIÇO AUTORIZADO
deca | hydra

ATENDIMENTO AO CONSUMIDOR
Ligue grátis 0800 011 7073 ou
envie email para deca@deca.com.br
visite nosso site: www.deca.com.br

DURATEX S.A.
Escritório Comercial: R. Comendador Souza, 57 - CEP 05037-090
São Paulo-SP - Fone: 55 (11) 3874-1600
MS: R. Comendador Souza, 135 - CEP: 05037-090 - São Paulo-SP
CNPJ: 97.837.181/0018-95 - I.E.: 148.716.568.114
MP: Av. Antônio Frederico Ozanan, 12.000 - CEP: 13213-030 - Jundiaí-SP
CNPJ: 97.837.181/0021-90 - I.E.: 407.489.347.118
MJ: Rua Rodolfo Anselmo, 385 - Jardim Emilia - CEP 12321-510
Jacareí-SP - CNPJ: 97.837.181/0041-34 - I.E.: 392.135.285.115
Indústria Brasileira



deca

FOLHETO DE INSTRUÇÕES

ACABAMENTOS
LINHAS:
LEVEL-C26,
LEVEL MIX-C28 E
DROP-C91

C91	C28	C26	
			4900 ½" e ¾"
			4916 ½" e ¾"
			4900 1 ½" e 1 ¼"
			2875
			2885
			2993
			4993
			2994
			4994
			1984

275255A/0614

Instalação

Antes de instalar os acabamentos dos seguintes produtos, leia atentamente as instruções a seguir:

- 4900 - Acabamento para registro de gaveta PQ e GD
- 4916 - Acabamento para registro de pressão com mecanismo MVR
- 2875 - Misturador monocomando p/ lavatório de mesa - bica baixa
- 2885 - Misturador monocomando p/ lavatório de mesa - bica alta
- 2993 - Misturador monocomando p/ chuveiro
- 4993 CHU - Acabamento p/ monocomando chuveiro
- 4993 ACT - Acabamento p/ ducha higiênica
- 2994 - Desviador monocomando banheira/chuveiro
- 4994 - Acabamento p/ monocomando banheira/chuveiro
- 1984 - Ducha higiênica com registro e derivação

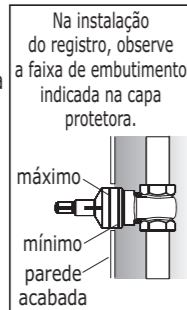
ATENÇÃO:
ESTES ACABAMENTOS SOMENTE PODERÃO SER INSTALADOS SE A BASE DE REGISTRO UTILIZADA FOR ORIGINAL DECA.

1 4900 ACABAMENTO PARA REGISTRO DE GAVETA PQ E GD Obs.: O registro deve ser Deca.

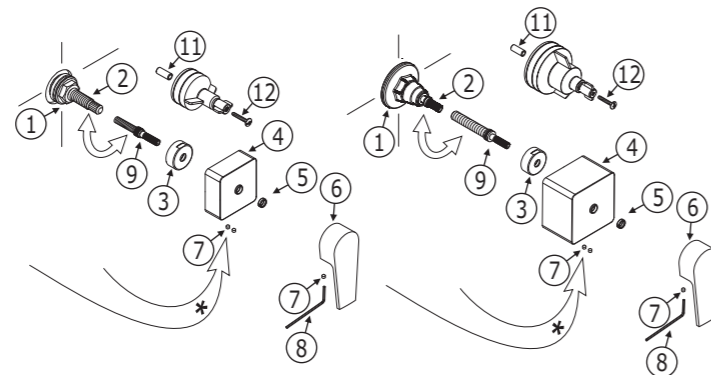
Após a instalação do registro e a parede acabada, siga as instruções abaixo:

Com o registro totalmente fechado. Acompanhe a sequência de montagem nas instruções 2 e 3 a seguir. Posicione adequadamente a canopla (4), até que a mesma encoste na parede, fixe-a apertando o parafuso (7) com a chave sextavada (8) que acompanha o produto. Encaixe o anel (5) na haste (9). A seguir monte a alavanca (6) fixando-a com o parafuso, utilizando a chave sextavada (8).

Nota: os componentes (11) e (12) não são utilizados na montagem final.



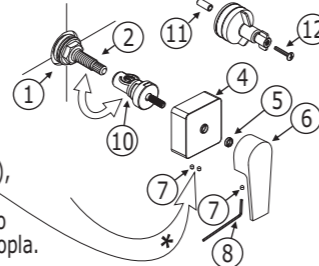
Para a montagem no registro de gaveta feche o registro, troque a haste (2) do registro (1) pela haste (9) (utilize a mais adequada, de acordo com a bitola), em seguida monte o sobre castelo (3) e siga a instrução 1 sobre instalação na página anterior.



3 4916 ACABAMENTO PARA REGISTRO DE PRESSÃO COM MVR - PQ Obs.: O registro deve ser Deca.

Para a montagem no registro de pressão, troque antes o mecanismo (2) pelo mecanismo (MVR) (10) e siga a instrução 1 sobre instalação na página anterior.

* Obs.: Na canopla, na face que fica preferencialmente virada para baixo, constam dois furos para permitir duas opções de fixação do parafuso (7), podendo ser alternado de acordo com o embutimento do registro, propiciando assim a fixação mais adequada da canopla.

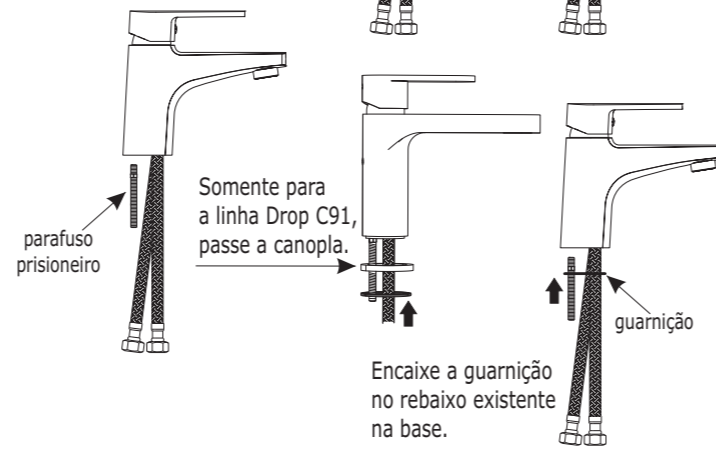


2 1 2875 MISTURADOR MONOCOMANDO P/ LAVATÓRIO DE MESA - BICA BAIXA 2885 MISTURADOR MONOCOMANDO P/ LAVATÓRIO DE MESA - BICA ALTA

ATENÇÃO
• A furação do tampo da pia deverá ter o diâmetro de 35 ± 2 mm.

As duas ligações flexíveis já vem conectadas aos misturadores monocomandos 2875 e 2885 de fábrica, por dentro do tubo.

Fixe o parafuso prisioneiro no misturador, com o auxílio de uma ferramenta.



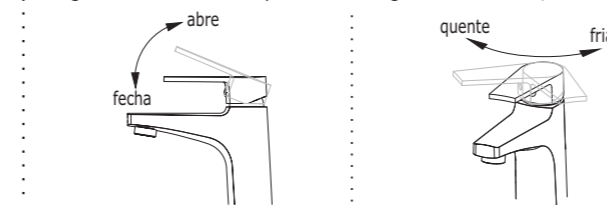
Fixe o misturador no lavatório, utilizando a arruela de fixação e a porca de fixação, apertando firmemente com o auxílio de uma ferramenta.

Conecte as ligações flexíveis nos pontos de água quente e fria, utilizando 2 niples*.

* não acompanham o produto.

3 Funcionamento e uso do misturador

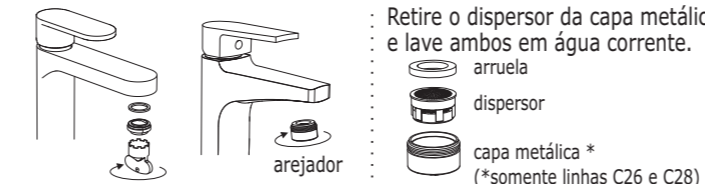
Regule a vazão e a temperatura da água na alavanca, conforme as figuras.



4 Manutenção e conservação

LIMPEZA DO AREJADOR

Desrosqueie o arejador manualmente (linhas C26 - Level e C28 - Level Mix).
Obs.: Somente para a linha Drop C91, utilize a chave do arejador.

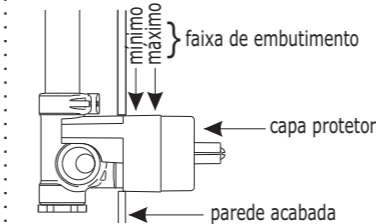


2 1 2993 MISTURADOR MONOCOMANDO P/ CHUVEIRO 4993 CHU ACABAMENTO MISTURADOR MONOCOMANDO P/ CHUVEIRO 4993 ACT ACABAMENTO MISTURADOR MONOCOMANDO P/ DUCHA HIGIÊNICA

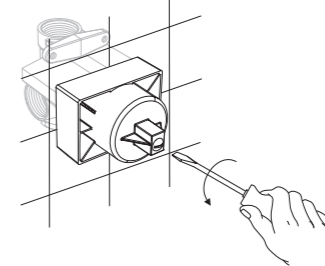
Instale o corpo do misturador, sem retirar a capa protetora, observando as entradas de água quente e fria e a posição correta.

saída para chuveiro DN20 (3/4)
entrada de água quente DN20 (3/4) use adaptadores caso a tubulação seja DN15 (1/2)
saída para a banheira
tampão
faixa de embutimento
capa protetora
parede acabada

Somente para Monocomando de Chuveiro:
Obs: para utilizar a saída para banheira, retirar o tampão e montá-lo na saída para chuveiro.



Depois da parede acabada, retire a capa protetora, soltando os dois parafusos com uma chave de fenda.



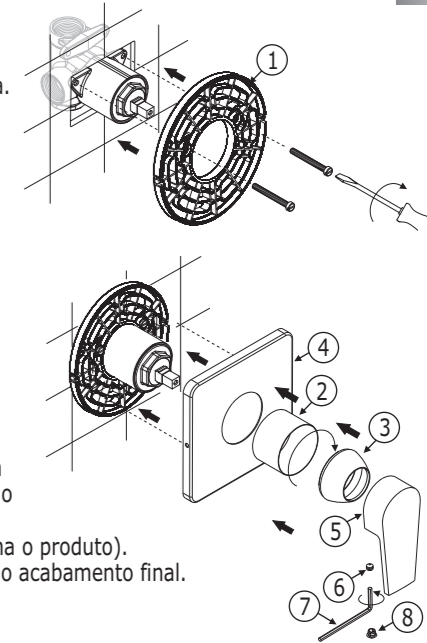
Instalação do acabamento

Fixe o suporte (1) com os dois parafusos, utilizando uma chave de fenda.

Não aperte demasiadamente os parafusos.

Fixe a canopla (4) clicando ao suporte. Coloque a sobrecanopla (2), e em seguida rosqueie manualmente o castelo (3) na sobrecanopla fixando-a.

Coloque a alavanca (5) virada para baixo e fixe-a rosqueando o parafuso (6) com a chave sextavada (7) (que acompanha o produto). Coloque o botão (8) para dar o acabamento final.



3 Funcionamento e uso do desviador

Regule a vazão e a temperatura da água na alavanca, conforme as figuras.

