

# deca

## L1036/L1037

Cuba de Apoio  
Superpose Lavatory  
Bacha de Apoio

### ATENÇÃO/ ATTENTION/ ATENCIÓN:

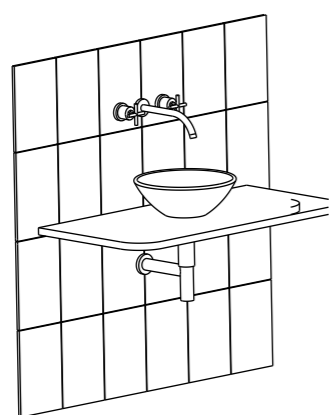
- Nunca apoie a área esmaltada da louça sobre superfícies abrasivas.
- Never rest the glazed portion of the china over abrasive surfaces.
- Nunca apoye el área esmaltada del lavatorio sobre superficies abrasivas.
- Se, durante o transporte, manuseio ou instalação, ocorrer algum acidente causando rachaduras ou trincas, a louça deverá ser inutilizada.
- If, during the transportation, handling, or installation, occurs any accident causing cracks or splits, the china should no longer be suitable for use.
- Si durante el transporte o instalación ocurrir algún accidente que cause rajaduras, el lavatorio deberá ser inutilizado.



Utilize este gabarito para preparar o corte do tampo.  
Use this pattern cut the countertop.  
Utilise este modelo para preparar el corte de la tapa.

### INSTRUÇÃO DE INSTALAÇÃO/INSTRUCTIONS FOR THE INSTALLATION INSTRUCCIONES DE INSTALACIÓN

1

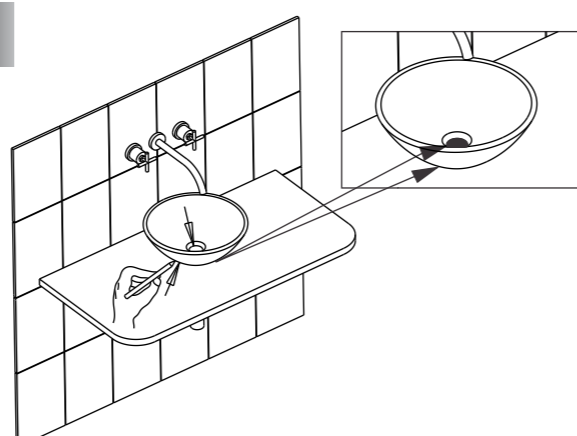


Posicionar a cuba sobre o tampo, na posição desejada, considerando a torneira e o sifão que serão utilizados.

Place the lavatory over the countertop, according to desired position, considering the tap and siphon that will be used.

Colocar a bacha sobre a tapa na posição desejada, considerando a canilla y el sifón que será usado.

2

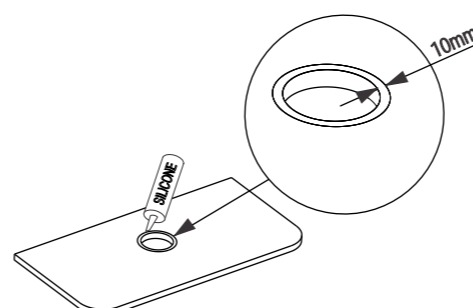


Marcar no tampo o centro da saída d'água da cuba e o contorno de sua base. Em seguida posicionar o gabarito ( $\varnothing 130\text{mm}$ ) sobre a marcação existente, centralizá-lo e cortar o tampo.

Mark on the countertop the lavatory water outlet and around the base. Next place this pattern ( $\varnothing 5 1/8"$ ) over the existent line, center it and cut the countertop.

Marcar na tapa, el centro de la salida de agua de la bacha y el contorno de su base. En seguida posicionar este modelo ( $\varnothing 130\text{mm}$ ) sobre la marca existente, centralizarlo y cortar la tapa.

3



Com o tampo limpo, aplicar adesivo de silicone (não incluso) em forma de cordão, internamente à marca do contorno.

ATENÇÃO: Não deixar que o cordão ultrapasse 10mm desta marca.

Recomendamos que a cuba só seja utilizada após 12 horas da aplicação do adesivo.

After cleaning the countertop, apply silicone adhesive (not included) forming like a string inside the round mark.

Attention: do not let the string overpass 10mm from this mark.

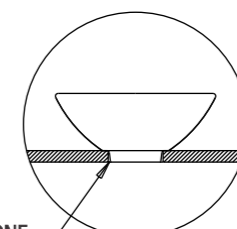
We recommend the lavatory to be used only 12 hours after the application of the silicone.

Con la tapa bien limpia, aplicar el adhesivo de silicona (que no está incluido) en forma de cordón, en la parte interna de la marca del contorno.

ATENCIÓN: No deje que el cordón ultrapase los 10 milímetros de esta marca.

Recomendamos que la bacha sea solamente utilizada después de doce horas de la aplicación del adhesivo.

4



### APLICAR SILICONE

Usar a marca do contorno como referência, colocar a cuba sobre o tampo, pressioná-la cuidadosamente para uniformizar a camada de silicone.

Remover o excesso de adesivo. Opção: rejunte se lhe convier.

Dica: Se a cuba precisar ser removida, aquecer uma faca de lâmina fina e inseri-la na camada de adesivo entre o tampo e a cuba, até que a cuba se solte.

Completar as ligações hidráulicas.

Use the contour mark as a reference, place the lavatory on the countertop, press it carefully in order the silicone renders uniform.

Remove the extra adhesive. Option: use white cement if necessary.

Tip: If the countertop needs to be removed, hit a knife and insert in the adhesive between the countertop and the lavatory, until the lavatory releases.

Complete the hydraulic connections.

Usar la marca del contorno como referencia. Colocar la bacha sobre la tapa presionándola cuidadosamente de tal modo que la camada de silicona quede uniforme.

Remover el exceso de adhesivo. Opción: Rejunte se le es conveniente.

Sugestiones: Caso que la bacha precise ser removida, calentar un cuchillo de lámina fina e introducirlo en la camada de adhesivo, entre la tapa y la bacha hasta que ésta se suelte.

Completar las uniones hidráulicas.

### MANUTENÇÃO E CONSERVAÇÃO/ MAINTENANCE AND CONSERVATION/ MANTIENIMIENTO Y CONSERVACIÓN

#### LIMPEZA DO ACABAMENTO:

LIMPE APENAS COM PAÑO MACIO, ÁGUA E SABÃO NEUTRO. NÃO USE PALHA DE AÇO, SAPÓLIO OU PRODUTOS QUÍMICOS.

#### FINISH SURFACE CLEANING:

CLEAN WITH A SMOOTH CLOTH, WATER, AND NEUTRAL SOAP ONLY. DO NOT USE STEEL WOOL, SCOURING POWDER, OR CHEMICAL PRODUCTS.

#### LIMPIEZA:

LIMPIAR CON UN PAÑO SUAVE, AGUA Y JABÓN NEUTRO. NO USAR ESPONJA DE ACERO, ABRASIVOS U OTROS PRODUCTOS QUÍMICOS.

### COMPOSIÇÃO BÁSICA/ BASIC COMPOSITION/ COMPOSICIÓN BÁSICA

LOUÇA: ARGILA, FELDSPATO, CAULIM, VIDRADOS E CORANTES INORGÂNICOS.

CHINA: CLAY, FELDSPAR, KAOLIN, GLAZES AND INORGANIC DYES.

LAVABO: ARCILLA, FELDESPATO, CAOLIN, VIDRIADOS Y COLORANTES INORGÂNICOS.

A Deca se reserva o direito de alterar este produto, sem prévio aviso.  
Deca reserves the right to change this product without previous notice.  
Deca se reserva el derecho de alterar lo producto sin aviso previo.

# deca

10 anos  
DE GARANTIA  
CONFORME  
CERTIFICADO



ATENDIMENTO AO CONSUMIDOR  
Ligue grátis 0800 011 7073 ou  
envie email para deca@deca.com.br  
visite nosso site: www.deca.com.br



DURATEX S.A.  
Escritório Comercial: R. Comendador Souza, 57 - CEP 05037-090 - São Paulo-SP - Fone: 55 (11) 3874-1600  
LJ I: Av. Antonio Frederico Ozanan, 11900 - CEP: 13213-030 - Jundiaí-SP - CNPJ: 97.837.181/0022-71 - Inscr. Est.: 407.489.356.119  
LS: Av. das Industrias, 264 - CEP: 93032-560 - São Leopoldo-RS - CNPJ: 97.837.181/0027-86 - Inscr. Est.: 124.026.135.4  
LJ II: R. Honorato Spindorin, 189 - CEP 13218-360 - Jundiaí-SP - CNPJ: 97.837.181/0031-62 - Inscr. Est.: 407.504.258.119  
LR: Tronco Distribuidor Rodovia Norte km 01, s/nº - CEP: 54590-000 - Cabo de Santo Agostinho-PE - CNPJ: 97.837.181/0029-48 - Inscr. Est.: 39.963.284  
LP: R. José Antonio Ferreira de Miranda, 1457 - CEP: 58.082-797 - João Pessoa-PB - CNPJ: 97.837.181/0039-10 - Inscr. Est.: 161.761.720  
LQ: Rodovia Presidente Dutra, Km. 197 - CEP: 26373-320 - Queimados - RJ CNPJ: 97.837.181/0032-43 - Inscr. Est.: 79.087.041  
Indústria Brasileira

### Certificado de Garantia

Os metais e louças sanitários DECA, produzidos dentro dos mais avançados padrões de tecnologia e qualidade, incorporando a experiência e a tradição de mais de meio século, são garantidos durante 10 anos, a partir da data de aquisição, comprovada mediante apresentação da nota fiscal de compra.

Adicionalmente a garantia de 10 anos, a DECA oferece a cobertura dos custos de mão de obra dos serviços executados pela rede de Serviço Autorizado DECA, durante o primeiro ano de vigência desta garantia.

Esta garantia aplica-se exclusivamente a produtos adquiridos a partir de 1995, sendo que a responsabilidade do fabricante restringe-se unicamente ao produto.

A presente garantia não será aplicada nas seguintes situações:

- Danos sofridos pelo produto em consequência de quedas acidentais, maus tratos, manuseio inadequado, instalação incorreta e erros de especificação;
- Danos causados aos acabamentos por limpeza inadequada (produtos químicos, solventes, abrasivos do tipo saponáceo, palha de aço, esponja dupla face);
- Peças que apresentem desgaste natural pelo uso regular, tais como: vedantes, gaxetas, anéis de vedação, guarnições, cunhas, mecanismos de vedação;
- Produtos que foram reparados por pessoas não autorizadas pelo Serviço Autorizado DECA;
- Aplicação de peças não originais ou inadequadas, ou ainda adaptação de peças adicionais sem autorização prévia do fabricante;
- Produtos instalados em locais onde a água é considerada não potável ou contenha impurezas e substâncias estranhas à mesma, que ocasionem o mau funcionamento do produto;
- Objetos estranhos no interior do produto que prejudiquem ou impossibilitem o seu funcionamento.
- Produtos instalados para USO PÚBLICO, que terão os períodos de garantia reduzidos em 50%.

Ocorrendo eventual necessidade de manutenção em seu produto, utilize a rede de Postos de Serviço Autorizado DECA, ou contate nossos outros serviços para quaisquer esclarecimentos.

Este Certificado é válido em todo o Território Nacional.

492711014 - XX  
YYYYYYYY