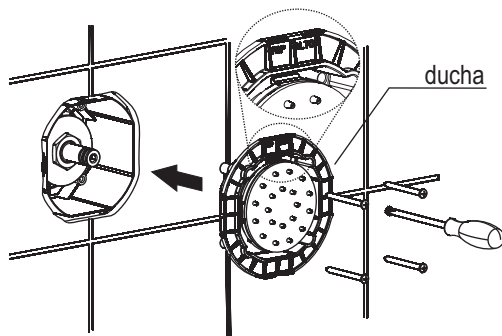


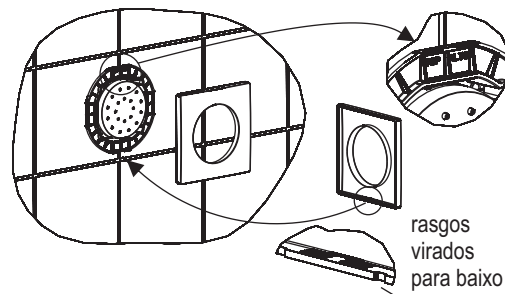
6

Encaixe a ducha e fixe com os 4 parafusos com auxílio de uma chave de fenda, observe que o texto "TOP" gravado na ducha fique virado para cima, conforme figura abaixo:

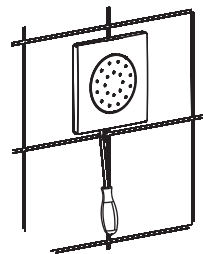


7

Para encaixar a canopla observe que o lado com os rasgos fiquem virados para baixo conforme figura abaixo. Encaixe primeiramente a parte de baixo da canopla e em seguida pressione a parte superior para fixar.

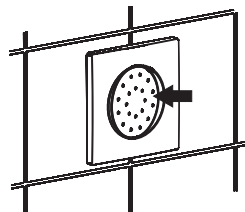


Se necessário, para desmontar a canopla, passe uma chave de fenda pequena pelo rasgo e pressione cuidadosamente para a canopla se desencaixar (cuidado para não danificar o acabamento).



Funcionamento e uso

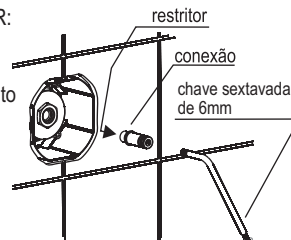
As Ducas Laterais possuem articulação para direcionar o jato. Para regular pressão a ducha e ajuste conforme desejado.



Manutenção e Conservação

LIMPEZA DO RESTRITOR:

Para limpeza do restritor retire o acabamento e a ducha. Desrosqueie a conexão, e lave em água corrente, em seguida recoloque-a. O restritor não deve ser retirado.



LIMPEZA DO ACABAMENTO:

Limpe periodicamente o acabamento, pelo menos uma vez por semana, apenas com pano macio, água e sabão neutro. Não use palha de aço, sapólio ou produtos químicos.

Composição Básica

Liga de cobre (bronze e latão), Plásticos de engenharia e elastômeros.

Certificado de Garantia

Os metais e louças sanitários DECA, produzidos dentro dos mais avançados padrões de tecnologia e qualidade, incorporando a experiência e a tradição de mais de meio século, são garantidos durante 10 anos, a partir da data de aquisição, comprovada mediante apresentação da nota fiscal de compra.

Adicionalmente a garantia de 10 anos, a DECA oferece a cobertura dos custos de mão de obra dos serviços executados pela rede de Serviço Autorizado DECA, durante o primeiro ano de vigência desta garantia.

Esta garantia aplica-se exclusivamente a produtos adquiridos a partir de 1995, sendo que a responsabilidade do fabricante restringe-se unicamente ao produto.

A presente garantia não será aplicada nas seguintes situações:

- Danos sofridos pelo produto em consequência de quedas acidentais, maus tratos, manuseio inadequado, instalação incorreta e erros de especificação;
- Danos causados aos acabamentos por limpeza inadequada (produtos químicos, solventes, abrasivos do tipo saponáceo, palha de aço, esponja dupla face);
- Peças que apresentem desgaste natural pelo uso regular, tais como: vedantes, gaxetas, anéis de vedação, guarnições, cunhas, mecanismos de vedação;
- Produtos que foram reparados por pessoas não autorizadas pelo Serviço Autorizado DECA;
- Aplicação de peças não originais ou inadequadas, ou ainda adaptação de peças adicionais sem autorização prévia do fabricante;
- Produtos instalados em locais onde a água é considerada não potável ou contenha impurezas e substâncias estranhas à mesma, que ocasionem o mau funcionamento do produto;
- Objetos estranhos no interior do produto que prejudiquem ou impossibilitem o seu funcionamento.
- Produtos instalados para USO PÚBLICO, que terão os períodos de garantia reduzidos em 50%.

Ocorrendo eventual necessidade de manutenção em seu produto, utilize a rede de Postos de Serviço Autorizado DECA, ou contate nossos outros serviços para quaisquer esclarecimentos.

Este Certificado é válido em todo o Território Nacional.

ATENDIMENTO AO CONSUMIDOR

Ligue Grátis: 0800-011-7073
Visite Nosso Site: www.deca.com.br

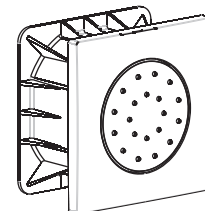
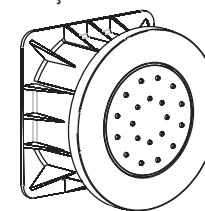
DURATEX S.A.
Escritório Comercial: R. Comendador Souza, 57
Fone: 55 (11) 3874-1800 - CEP 05037-090 - São Paulo - SP
Fábrica I: R. Comendador Souza, 135 - São Paulo - SP
CNPJ: 97.837.181/0018-95 - Inscr. Est.: 148.716.568-114
Fábrica II: Av. Antonio Frederico Ozanan, 12000 - Jundiaí - SP
CNPJ: 97.837.181/0021-90 - Inscr. Est.: 407.489.347-118
Indústria Brasileira

0275 0462/0813

Ducha Lateral Articulada Redonda Ducha Lateral Articulada Quadrada 1988

deca

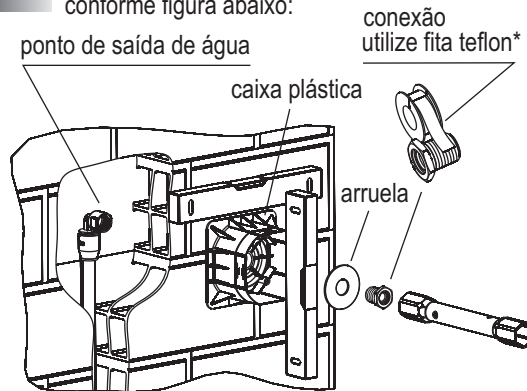
FOLHETO DE INSTRUÇÕES



Instalação:

- Pressão mínima recomendada: 10mca.

1 Com o registro de água fechado, prepare o ponto de saída de água DN 15 (1/2") conforme figura abaixo:

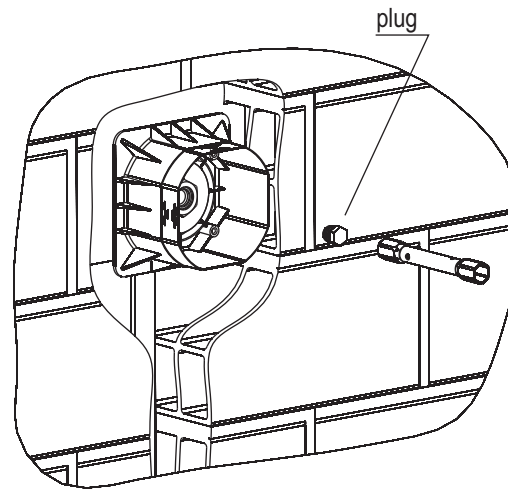


Em seguida, utilizando uma chave soquete 27mm (ou chave sextavada 8mm) rosqueie a conexão no ponto de saída de água, fixando a caixa plástica (observe na mesma o range de embutimento).

*não acompanha o produto.

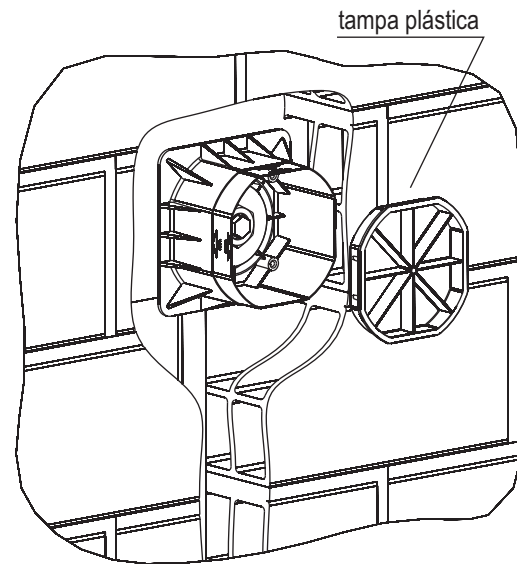
2

Para testar a estanqueidade, tampe a saída de água, rosqueando o plug na conexão utilizando uma chave soquete 14mm, em seguida abra o registro:



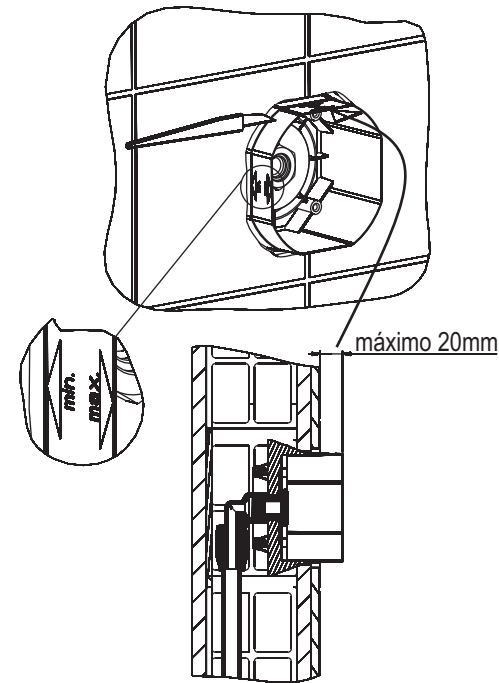
3

Utilize a tampa plástica para proteger.



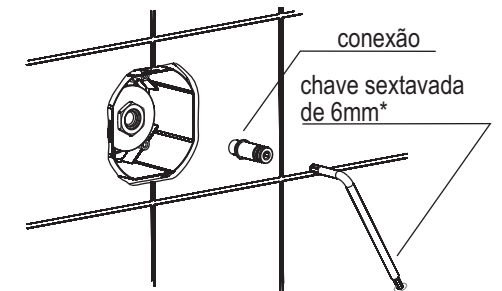
4

Após a parede acabada, recorte ao redor da caixa:



5

Feche o registro d'água e desrosqueie o niple. Com auxílio de uma chave sextavada de 6mm (não acompanha o produto) rosqueie a conexão conforme figura abaixo:



*não acompanha o produto.