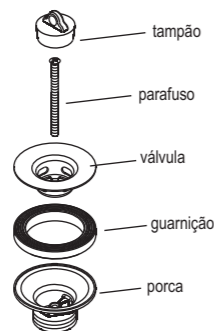


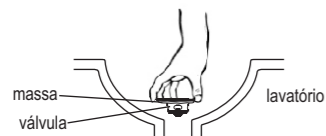
VÁLVULA DE ESCOAMENTO

1 Esta válvula pode ser instalada em lavatórios e cubas com ou sem ladrão e bidês.

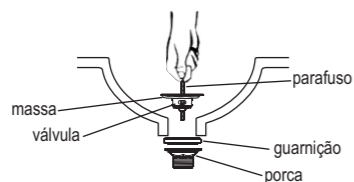
Desmonte a válvula de escoamento retirando o parafuso.



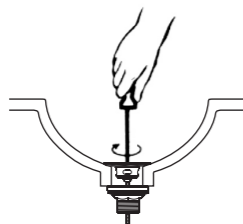
2 Aplique massa de vedação na válvula, montando-a no lavatório.



3 Coloque a porca e a guarnição pela parte inferior do lavatório, rosqueando no parafuso.



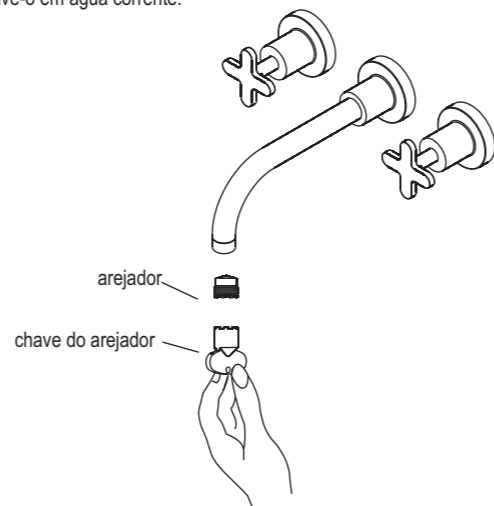
4 Aperte o parafuso, utilizando uma chave de fenda adequada.



Manutenção e Conservação

LIMPEZA DO AREJADOR:

Desrosqueie o arejador utilizando a chave que acompanha o produto. Retire o arejador e lave-o em água corrente.



LIMPEZA DO ACABAMENTO:

Limpe periodicamente, pelo menos uma vez por semana apenas com pano macio água e sabão neutro. Não use palha de aço, sapólio ou produtos químicos.

Funcionamento e uso

Para uma perfeita vedação, gire 1/2 de volta.

Composição Básica

Ligas de Cobre (Bronze e Latão), Plásticos de Engenharia e Elastômeros.

A Deca se reserva o direito de alterar os produtos deste manual, sem prévio aviso

Certificado de Garantia

Os metais e louças sanitários DECA, produzidos dentro dos mais avançados padrões de tecnologia e qualidade, incorporando a experiência e a tradição de mais de meio século, são garantidos durante 10 anos, a partir da data de aquisição, comprovada mediante apresentação da nota fiscal de compra.

Adicionalmente a garantia de **10 anos**, a DECA oferece a cobertura dos custos de mão de obra dos serviços executados pela rede de Serviço Autorizado DECA, durante o primeiro ano de vigência desta garantia.

Esta garantia aplica-se exclusivamente a produtos adquiridos a partir de 1995, sendo que a responsabilidade do fabricante restringe-se unicamente ao produto.

A presente garantia não será aplicada nas seguintes situações:

- Danos sofridos pelo produto em consequência de quedas acidentais, maus tratos, manuseio inadequado, instalação incorreta e erros de especificação;
- Danos causados aos acabamentos por limpeza inadequada (produtos químicos, solventes, abrasivos do tipo saponáceo, palha de aço, esponja dupla face);
- Peças que apresentem desgaste natural pelo uso regular, tais como: vedantes, gaxetas, anéis de vedação, guarnições, cunhas, mecanismos de vedação;
- Produtos que foram reparados por pessoas não autorizadas pelo Serviço Autorizado DECA

- Aplicação de peças não originais ou inadequadas, ou ainda adaptação de peças adicionais sem autorização prévia do fabricante;

- Produtos instalados em locais onde a água é considerada não potável ou contenha impurezas e substâncias estranhas à mesma, que ocasionem o mau funcionamento do produto;

- Objetos estranhos no interior do produto que prejudiquem ou impossibilitem o seu funcionamento.

- Produtos instalados para USO PÚBLICO, que terão os períodos de garantia reduzidos em 50%.

Ocorrendo eventual necessidade de manutenção em seu produto, utilize a rede de Postos de Serviço Autorizado DECA, ou contate nossos outros serviços para quaisquer esclarecimentos.

Este Certificado é válido em todo o Território Nacional.

IMPORTANTE:

- Este folheto é reciclável, verifique em sua cidade os programas de coleta seletiva.

Preserve o Meio Ambiente

COMPROMISSO COM A SUSTENTABILIDADE



ATENDIMENTO AO CONSUMIDOR

Ligue Grátis: 0800-011-7073
Visite Nosso Site: www.deca.com.br

DURATEX S.A.

Escritório Comercial: R. Comendador Souza, 57
Fone: 55(11) 3874-1600 - CEP 05037-090 - São Paulo - SP

Fábrica I: R. Comendador Souza, 135 - São Paulo - SP
CNPJ: 97.837.181/0018-95 - Inscr. Est.: 148.716.568.114

Fábrica II: Av. Antonio Frederico Ozanan, 12000
CEP: 13213-030 - Jundiá - SP - CNPJ: 97.837.181/0021-90

Inscr. Est.: 407.489.347.118

Indústria Brasileira

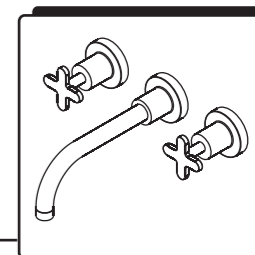
MISTURADOR DE PAREDE PARA LAVATÓRIO - 1878

MISTURADOR DE BIDÊ- 1895 LINHA DISCO

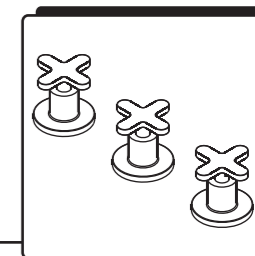
deca

FOLHETO DE INSTRUÇÕES

1878



1895



Instalação

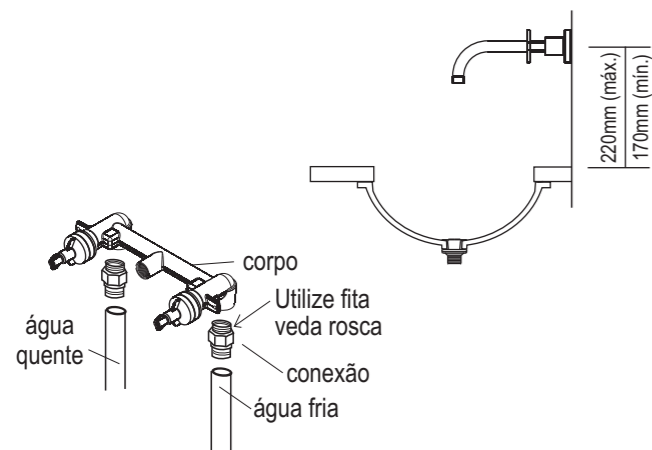
1

1878 - MISTURADOR DE LAVATÓRIO - PAREDE

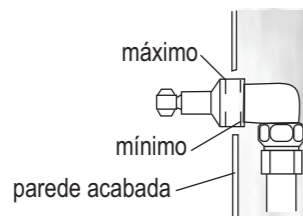
Feche o registro para instalação.

Observe a altura recomendada para a instalação do misturador.

Conecte o corpo nos pontos de água quente e fria, utilizando uma conexão (não acompanha o produto) adequada ao encanamento local.



Na instalação do corpo, observe a faixa de embutimento indicada na capa protetora.

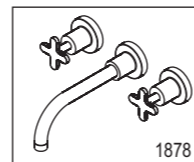
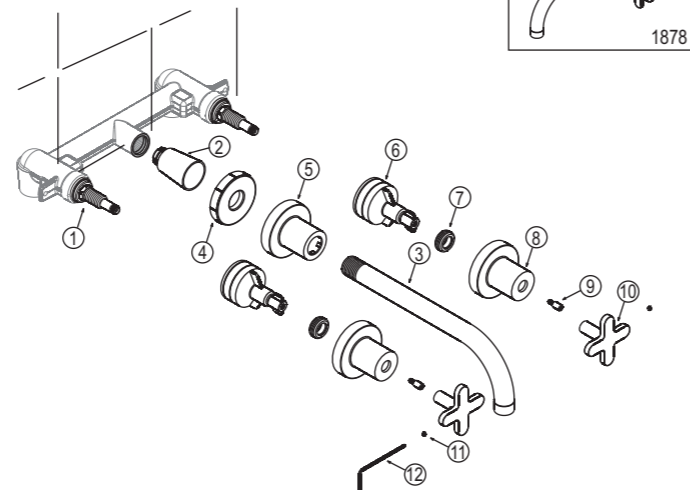


Montagem da bica:

Com o corpo (1) instalado conforme instruções ao lado, verifique se os mecanismos estão fechados. Retire o gabarito protetor (2), passe fita veda rosca (não acompanha o produto) na bica (3) e com a guia da bica (4) montada dentro da canopla (5) rosqueie a bica no corpo (1) até encostar na parede acabada alinhando-a, certifique-se que fique bem vedada.

Montagem dos acabamentos: Retire os gabaritos protetores plásticos (6), rosqueie os sobrecastelos (7) sobre os mecanismos do corpo (1). Em seguida rosqueie os prolongadores de haste (9) rosqueando-os nas hastes dos mecanismos do corpo (1) com o auxílio de uma chave de fenda. Rosqueie as canoplas (8).

Coloque as cruzetas (10) nas posições desejadas sobre os prolongadores de haste (9), fixando-as com os parafusos (11), utilizando a chave sextavada (12) que acompanha o produto.

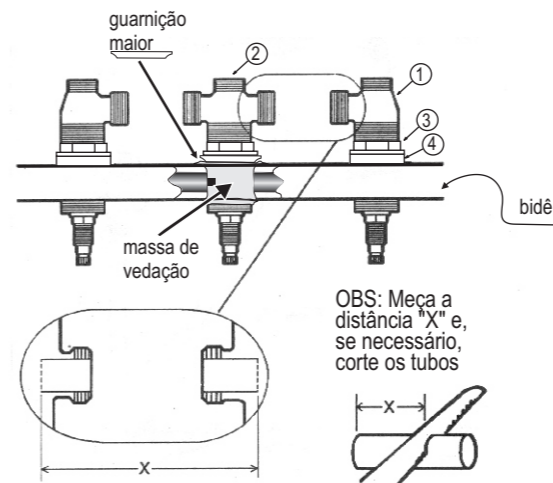


2

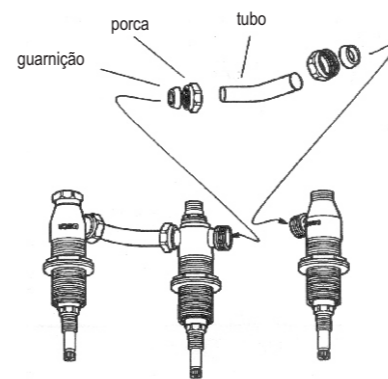
1895 - MISTURADOR DE BIDÊ

Coloque os laterais (1) e o central no bidê (2), com as porcas (3) e guarnições (4) com virados para baixo sobre o bidê.

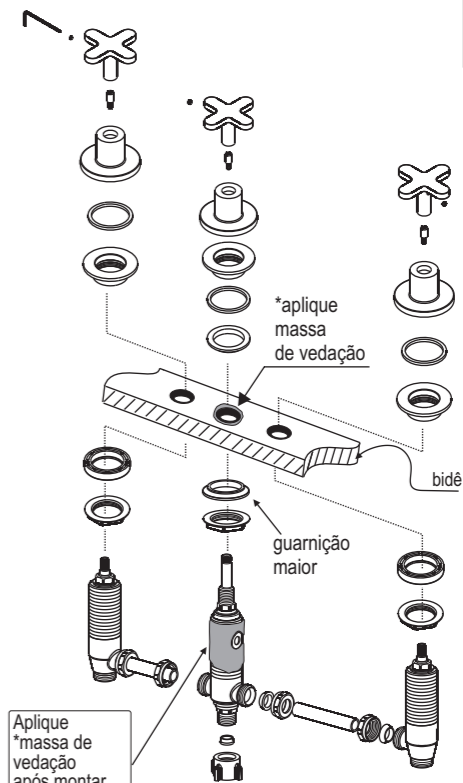
No central (2) utilize massa de vedação conforme desenho abaixo (não acompanha o produto).



Ainda com os laterais e central colocados sobre o bidê, monte os tubos, conforme indicado no desenho ao lado.

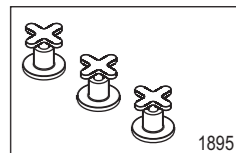


E com conjunto montado, instale-o por debaixo do bidê conforme sequencia abaixo:



Dica: Para maior facilidade na instalação, antes de instalar a duchinha e a ligação, instale a válvula de escoamento, conforme instruções no verso deste folheto.

Instale as ligações flexíveis preferencialmente DECA (vendidas separadamente).



* massa de vedação não acompanha o produto.

