

6

1198 - TORNEIRA DE LAVATÓRIO - MESA

1) Aplique massa de vedação, conforme indicado no desenho, montando a torneira no lavatório.

3) A torneira deverá ser conectada ao ponto de saída de água através de uma ligação flexível (vendida separadamente), preferencialmente Deca, que contém em sua embalagem as informações necessárias para sua instalação.

* aplique massa de vedação

canopla
tampo ou louça
massa de vedação não acompanha o produto.

2) Monte a canopla. E por baixo do tampo (ou louça) rosqueie a porca arruela, apertando-a firmemente, com o auxílio de uma ferramenta.

ponto d'água

1178 - TORNEIRA DE LAVATÓRIO - PAREDE

Monte a canopla, passe fita de vedação (não acompanha o produto) e rosqueie a torneira no ponto de água. E por último fixe a canopla com a chave sextavada (que acompanha o produto).

Utilize a bucha 3/4" (que acompanha o produto) se necessário.

1984 - DUCHA HIGIÊNICA

Para instalação da ducha higiênica, passe *fita de vedação (não acompanha o produto) na rosca do corpo (1), desrosqueie um pouco o parafuso (2) da canopla (3) (para que não risque o acabamento), e monte a canopla no corpo (1).

Rosqueie o conjunto no ponto d'água posicionando-o manualmente (não utilize ferramenta para não danificar o acabamento). Posicione a canopla (3) junto a parede e fixe-a apertando o parafuso (2) utilizando a chave sextavada (4) que acompanha o produto.

ponto d'água
utilize *fita de vedação

1
2
3
4

guarnição

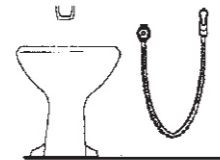
Rosqueie o flexível (5) no corpo, não esqueça de colocar a guarnição (6).

Na outra extremidade do flexível, rosqueie a ducha. Coloque antes a guarnição.

1

INSTALAÇÃO DO SUPORTE DA DUCHA

Marque a posição de maior conveniência, observando que o flexível não encoste no piso. Faça dois furos com broca de 6mm e coloque as buchas.



2

Coloque o parafuso superior com folga para permitir o encaixe do suporte. Em seguida posicione o suporte, fixando-o com o parafuso inferior.

parafuso inferior

parafuso superior

suporte

Funcionamento e uso da ducha higiênica:

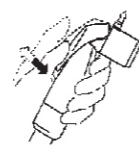
Pressione a alavanca para liberar a passagem de água.



Com a alavanca pressionada, aperte o botão trava para manter a ducha aberta.



Para interromper o fluxo, aperte a alavanca para liberar o botão, soltando-a em seguida.

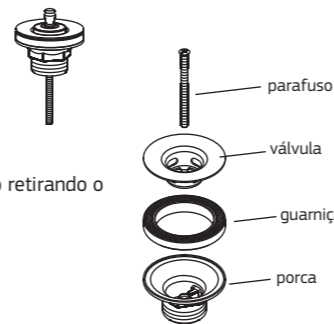


ATENÇÃO: Feche o registro após o uso. A ducha não funciona como registro.

VÁLVULA DE ESCOAMENTO LUXO

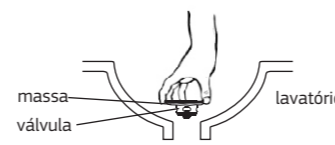
1

Esta válvula pode ser instalada em lavatórios e cubas com ou sem ladrão e bidês.



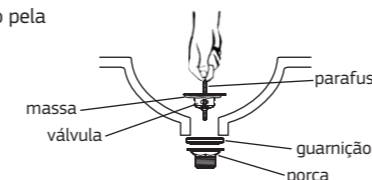
2

Aplique massa de vedação na válvula, montando-a no lavatório.



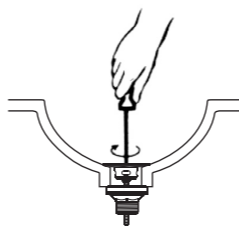
3

Coloque a porca e a guarnição pela parte inferior do lavatório, rosqueando no parafuso.



4

Aperte o parafuso, utilizando uma chave de fenda adequada.

**ATENÇÃO**

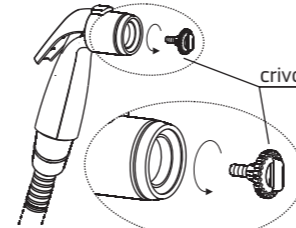
Para instalação em Registros de Pressão e Registros de Gaveta fora da faixa de embutimento adequada, observe:
- Se o corpo ficou muito embutido (figs. 1 e 2), utilize o respectivo KIT PROLONGADOR DECA (vendidos separadamente):

- Para Registros de Pressão utilize o KIT PROLONGADOR para haste código 4504031.
- E para Registros de Gaveta utilize o KIT PROLONGADOR para haste código 4504032.
- Se o corpo ficou muito saliente para Registros de Pressão e Registros de Gaveta (fig. 3), utilize o SUPLEMENTO DE CANOPLA DECA código 4136002.

OBS.: Os Kits Prolongadores atendem a um embutimento do registro de até 40 mm além do range de máximo embutimento indicado no gabarito.

Manutenção e Conservação**LIMPEZA DO CRIVO (DUCHA HIGIÊNICA):**

Para limpeza do crivo, desenrosque o mesmo manualmente ou se necessário cuidadosamente com o auxílio de um alicate, lave em água corrente e recolque-o.

**LIMPEZA DO ACABAMENTO:**

Limpe periodicamente o acabamento, pelo menos uma vez por semana, apenas com pano macio, água e sabão neutro. Não use palha de aço, sapólio ou produtos químicos.

Funcionamento e uso

Misturadores e Torneiras:

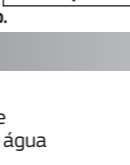
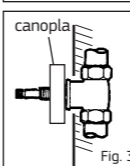
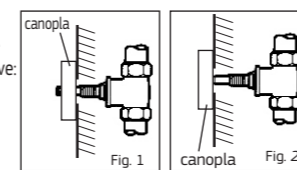
Para uma perfeita vedação, gire somente 1/4 de volta.

Registros: Para fechar gire e dê apenas um aperto suave.

Composição Básica

Ligas de Cobre (Bronze e Latão), Plásticos de Engenharia e Elastômeros.

A Deca se reserva o direito de alterar os produtos deste manual, sem prévio aviso

**Certificado de Garantia**

Os metais e louças sanitários DECA, produzidos dentro dos mais avançados padrões de tecnologia e qualidade, incorporando a experiência e a tradição de mais de meio século, são garantidos durante 10 anos, a partir da data de aquisição, comprovada mediante apresentação da nota fiscal de compra.

Adicionalmente a garantia de **10 anos**, a DECA oferece a cobertura dos custos de mão de obra dos serviços executados pela rede de Serviço Autorizado DECA, durante o primeiro ano de vigência desta garantia.

Esta garantia aplica-se exclusivamente a produtos adquiridos a partir de 1995, sendo que a responsabilidade do fabricante restringe-se unicamente ao produto.

A presente garantia não será aplicada nas seguintes situações:

- Danos sofridos pelo produto em consequência de quedas acidentais, maus tratos, manuseio inadequado, instalação incorreta e erros de especificação;
- Danos causados aos acabamentos por limpeza inadequada (produtos químicos, solventes, abrasivos do tipo saponáceo, palha de aço, esponja dupla face);
- Peças que apresentem desgaste natural pelo uso regular, tais como: vedantes, gaxetas, anéis de vedação, guarnições, cunhas, mecanismos de vedação;
- Produtos que foram reparados por pessoas não autorizadas pelo Serviço Autorizado DECA;
- Aplicação de peças não originais ou inadequadas, ou ainda adaptação de peças adicionais sem autorização prévia do fabricante;
- Produtos instalados em locais onde a água é considerada não potável ou contenha impurezas e substâncias estranhas à mesma, que ocasione o mau funcionamento do produto;
- Objetos estranhos no interior do produto que prejudiquem ou impossibilitem o seu funcionamento.
- Produtos instalados para USO PÚBLICO, que terão os períodos de garantia reduzidos em 50%.

Ocorrendo eventual necessidade de manutenção em seu produto, utilize a rede de Postos de Serviço Autorizado DECA, ou contate nossos outros serviços para quaisquer esclarecimentos.

Este Certificado é válido em todo o Território Nacional.



IMPORTANTE:
- Este folheto é reciclável, verifique em sua cidade os programas de coleta seletiva.
- Preserve o Meio Ambiente

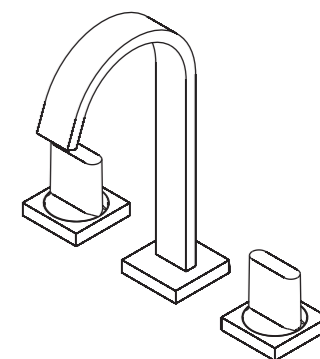
COMPROMISSO COM A SUSTENTABILIDADE

ATENDIMENTO AO CONSUMIDOR
Ligue Grátis: 0800-011-7073
Visite Nosso Site: www.deca.com.br

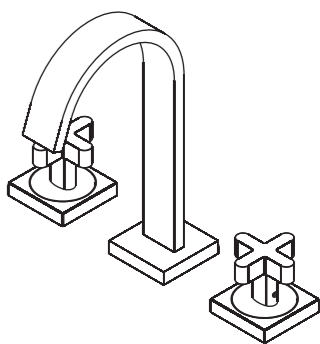
DURATEX S.A.
- Este folheto é reciclável, verifique em sua cidade os programas de coleta seletiva.
Escritório Comercial: R. Comendador Souza, 57 - CEP 05037-090 São Paulo-SP - Fone: 55 (11) 3874-1600
MS: R. Comendador Souza, 135 - CEP: 05037-090 - São Paulo-SP
CNPJ: 97.837.181/0018-95 - I.E.: 148.716.568.114
MP: Av. Antônio Frederico Ozanan, 12.000 - CEP: 13213-030 - Jundiaí-SP
CNPJ: 97.837.181/0021-90 - I.E.: 407.489.347.118
MJ: Rua Rodolfo Anselmo, 385 - Jardim Emilia - CEP 12321-510 Jacareí-SP - CNPJ: 97.837.181/0041-34 - I.E.: 392.135.285.115 Indústria Brasileira

deca

FOLHETO DE INSTRUÇÕES



POLO - C33



POLO CLÁSSICA - C32

Instalação

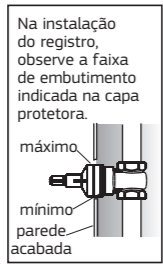
Antes de instalar os acabamentos dos seguintes produtos, leia atentamente as instruções a seguir:

| | | |
|---|--------------------------------|------------------------------|
| 4916 - Acabamento + Mecanismo MVR | 1878 - Misturador de Parede | 1179 - Torneira de Parede |
| 1416 - Acabamento + Registro de Pressão | 1877 - Misturador de Lavatório | 1198 - Torneira de Lavatório |
| 4900 - Acabamento | 1178 - Torneira de Parede | 1984 - Duchá Higiénica |
| 1509 - Acabamento + Registro de Gaveta | 1895 - Misturador de Bidê | |

1 1509 - (REGISTRO DE GAVETA + ACABAMENTO)

Após a instalação do registro e a parede acabada, siga as instruções abaixo:

Com o registro totalmente fechado. Rosqueie o guia da canopla (4) sobre o castelo do registro (2) apertando com uma chave adequada. Posicione adequadamente a canopla (3), sobre o guia(4) até que a mesma encoste na parede, fixe-a apertando o parafuso (1) com a chave sextavada (8) que acompanha o produto. Em seguida encaixe o anel (5) na haste (6). A seguir monte a cruzeta (7) fixando-a com o parafuso, utilizando a chave sextavada (8).

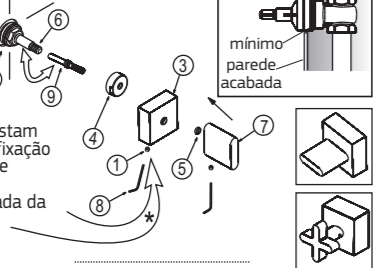


4900 - ACABAMENTO PARA REGISTRO DE GAVETA DECA

Obs.: O registro deve ser Deca.

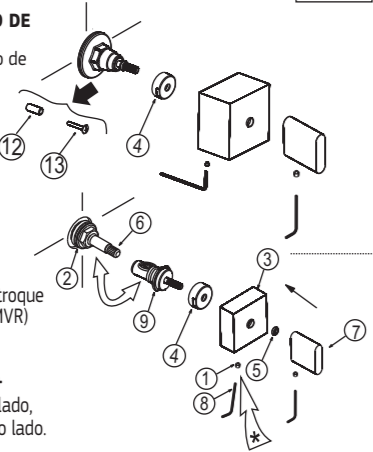
Para a montagem no registro de gaveta, troque antes a haste (6) do registro (2) pela haste (9) (utilize a mais adequada), em seguida monte o sobre-castelo (4) e siga as instruções acima.

* Obs.: Na canopla, na face que fica preferencialmente virada para baixo, constam dois furos para permitir duas opções de fixação do parafuso (1), podendo ser alternado de acordo com o embutimento do registro, propiciando assim a fixação mais adequada da canopla.



1509 1 1/2" - ACABAMENTO + REGISTRO DE GAVETA DECA

Para instalação do acabamento do registro de gaveta 1 1/2". Observe ao lado a sequência de montagem.
Nota: os componentes 12 e 13 não são utilizados.



4916 - ACABAMENTO PARA REGISTRO DE PRESSÃO DECA

Obs.: O registro deve ser Deca.

Para a montagem no registro de pressão, troque antes o mecanismo (6) pelo mecanismo (MVR) (9) conforme sequência ao lado, e siga as instruções ao lado.

Para o 1416 - REGISTRO DE PRESSÃO + ACABAMENTO o mecanismo já vem instalado, apenas siga as instruções de montagem ao lado.

2 1877 - MISTURADOR DE LAVATÓRIO - MESA

Instalação da bica

Passa a bica (13) por cima do tampo, pelo furo do tampo ou louça (conforme desenho abaixo), posicionando-a para frente, em seguida fixe-a apertando a porca arruela (12), fixando todo o conjunto. Verifique o alinhamento da base da bica.

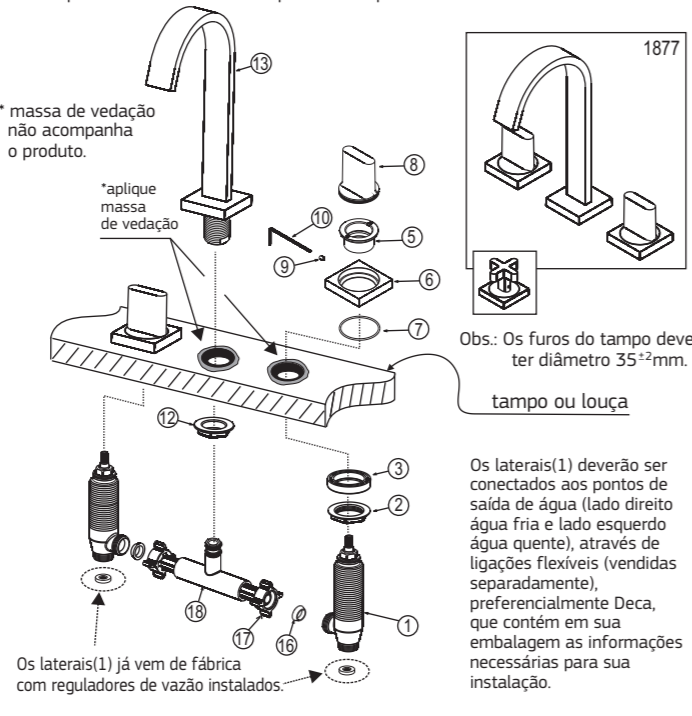
Instalação dos Laterais

Monte no sub-conjunto lateral (1) os componentes porca (2) e espaçador (3) até o final da rosca do lateral (1) conforme sequência indicada abaixo, posicione o mesmo por debaixo do tampo, e para fixar o lateral (1), encaixe a guarnição (7) por baixo da canopla (6) e coloque a canopla por cima do tampo. Em seguida rosqueie a porca (5) totalmente até que pare sobre o lateral.

Rosqueie a porca (2) por baixo do tampo e aperte o conjunto. Observe o alinhamento das canoplas (6) em relação a bica(13).

Instalação dos Acabamentos: Em seguida posicione a cruzeta (8) na haste do sub-conjunto lateral (1) e fixe-a apertando o parafuso (9) utilizando a chave sextavada (10) que acompanha o produto.

Encaixe o "T" (18) na bica (13). Em seguida conecte o "T" (18) aos laterais (1) rosqueando as porcas (17) ao mesmo, verifique se as guarnições (16) estão encaixadas corretamente conforme o desenho abaixo. O aperto final deve ser feito por baixo, verifique o alinhamento das canoplas e dê o aperto final.



Os laterais(1) já vem de fábrica com reguladores de vazão instalados.

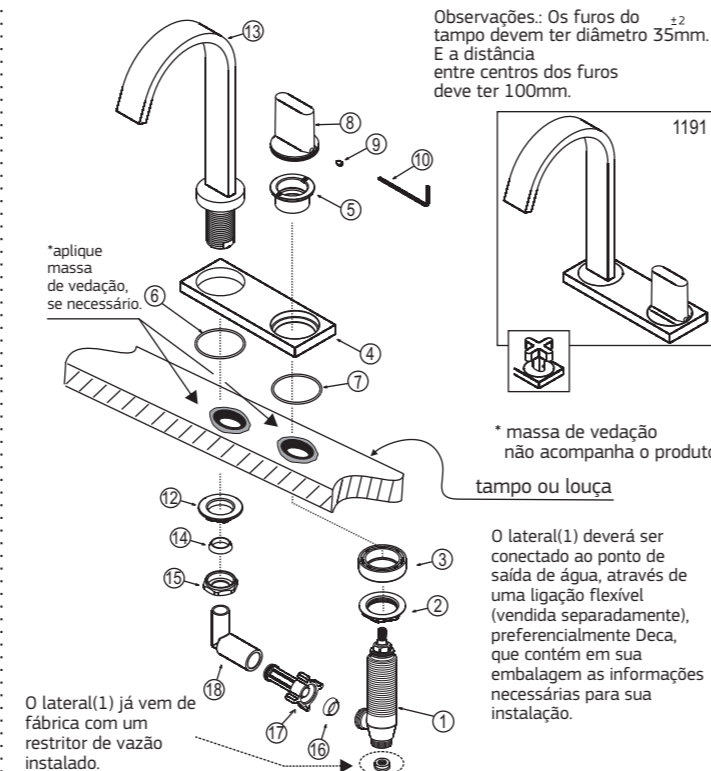
3 1191 - TORNEIRA DE LAVATÓRIO - MESA

Instalação do Lateral

Rosqueie no sub-conjunto lateral (1) a porca (2) e o espaçador (3) até o final da rosca do lateral (1) conforme sequência indicada abaixo, posicione o mesmo por debaixo do tampo. Coloque a guarnição (7) por baixo da canopla (4) e posicione a canopla por cima do tampo. Em seguida rosqueie a porca (5) totalmente até que pare sobre o lateral (1). E para fixar o conjunto aperte a porca (2) até a fixação total, verificando o posicionamento correto do lateral conforme ilustrado abaixo.

Instalação da bica

Coloque e a guarnição (6) por baixo da bica (13) e posicione a mesma por cima do tampo, pelo furo da canopla (4) (conforme desenho abaixo), fixe-a apertando a porca arruela (12). Em seguida passe a porca (15) pelo "L" (18) e com a guarnição (14) encaixada no "L" (vide lado correto da guarnição no desenho abaixo) rosqueie o conjunto na rabetada da bica (13) (conforme desenho abaixo). Com a guarnição (16) já encaixada corretamente, rosqueie a porca (17) no lateral (1).



Observações: Os furos do tampo devem ter diâmetro 35mm. E a distância entre centros dos furos deve ter 100mm.

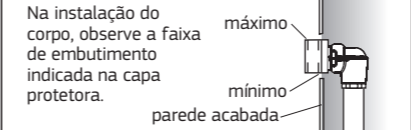
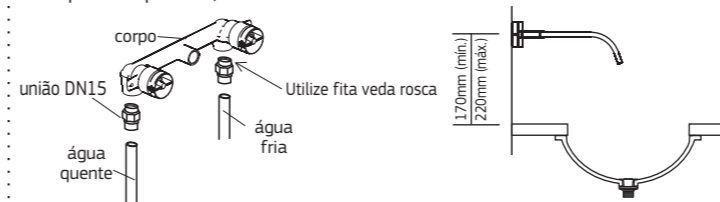
* massa de vedação não acompanha o produto.

O lateral(1) deverá ser conectado ao ponto de saída de água, através de uma ligação flexível (vendida separadamente), preferencialmente Deca, que contém em sua embalagem as informações necessárias para sua instalação.

O lateral(1) já vem de fábrica com um restritor de vazão instalado.

4 1878 - MISTURADOR DE LAVATÓRIO - PAREDE/ 1179 TORNEIRA DE LAVATÓRIO - PAREDE

Conecte o corpo nos pontos de água quente e fria, utilizando união DN 15 de 1/2" (não acompanha o produto).



Instalação dos acabamentos

Com o corpo (1) instalado verifique se os mecanismos estão fechados, retire os gabaritos protetores(13), rosqueie os sobre-castelos (2) em ambos mecanismos (1), encaixe os prolongadores (3) em ambas hastes do corpo (1) e fixe-os com os parafusos (4) utilizando uma chave de fenda.

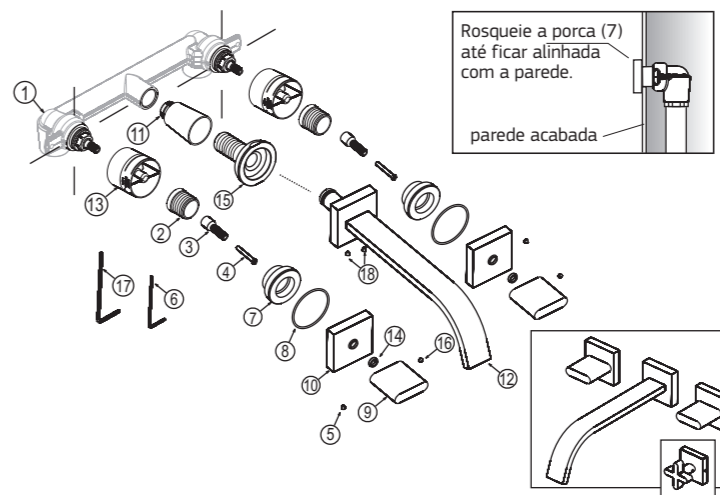
Antes de continuar a instalação verifique o alinhamento da cruzeta (9) encaixando-a no prolongador (3). Caso não ocorra o alinhamento, solte o parafuso (4) gire o prolongador (3) recuando ou avançando um "dente do raído", alinhando a cruzeta(9), proceda igualmente no outro mecanismo.

Retire a cruzeta(9) e rosqueie a porca (7) no sobre-castelo (2), em seguida encaixe a guarnição(8) na canopla (10) e fixe a mesma rosqueando o parafuso (5) utilizando a chave sextavada (6), que acompanha o produto.

Para melhor acabamento recomenda-se posicionar a canopla (10) com o parafuso (5) virado para baixo. Verifique o alinhamento das canoplas. Encaixe o anel (14) na cruzeta (9) e encaixe a cruzeta na haste alinhando-a, fixe-a apertando o parafuso (16) utilizando a chave sextavada(6).

Instalação da bica

Retire a tampa protetora (11) e rosqueie o adaptador da bica (15) no corpo (1) utilizando fita de vedação (não acompanha o produto), se necessário corte o excesso da rosca do adaptador(15). Em seguida encaixe a bica (12) no adaptador(15) e fixe-a no mesmo rosqueando os dois parafusos (18) utilizando a chave sextavada(17) que acompanha o produto.



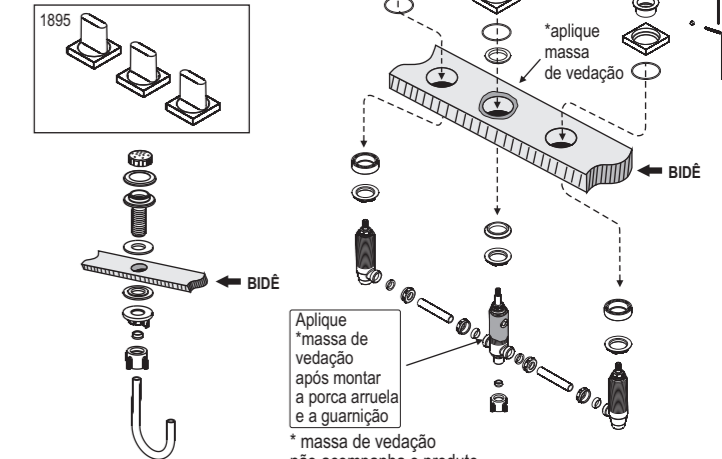
1179 - TORNEIRA DE LAVATÓRIO - PAREDE

Com o corpo (1) instalado verifique se o mecanismo esta fechado, retire o gabarito protetor(13), rosqueie o sobre-castelo (2) no mecanismo (1), coloque o prolongador (3) e fixe-o com o parafuso (4) usando uma chave de fenda. Antes de continuar a instalação verifique o alinhamento da cruzeta (9) encaixando-a no prolongador (3). Caso não ocorra o alinhamento necessário, solte o parafuso (4) gire o prolongador (3) recuando ou avançando um "dente do raído", alinhando a cruzeta.

Feito isto, retire a cruzeta (9) coloque a chapa (6) e fixe-a com a porca-canopla (7) utilizando a chave "U" (8) (acompanha o produto) **(Ao utilizar a chave "U" (8) cuidado para não riscar o acabamento)**. Se necessário corte a rosca da porca-canopla (7). Retire a tampa protetora (11) e rosqueie a bica (12) no corpo (1) utilizando fita de vedação (não acompanha o produto), até sua base estar alinhada com a chapa (6). Coloque o anel (14) na cruzeta (9) e encaixe-a no prolongador (3) até o final posicionando-a adequadamente. Para fixá-la aperte o parafuso (10) na lateral da cruzeta (9) utilizando a chave sextavada (5) que acompanha o produto. Ao final fixe a chapa (6) com o parafuso (16) utilizando a chave sextavada (17) que acompanha o produto.

5 1895 - MISTURADOR DE BIDÊ

Para instalação do acabamento do bidê, proceda conforme instruções indicadas para o misturador de lavatório - item 2. Exceto conexões dos laterais que devem ser conectados conforme figura ao lado:



Aplique *massa de vedação após montar a porca arruela e a guarnição
* massa de vedação não acompanha o produto.