

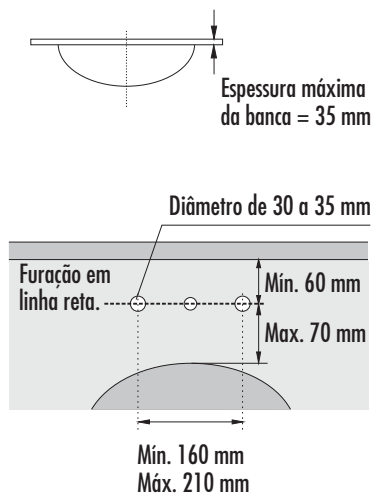
## Recomendações Iniciais:

## Cuidados com o produto:

Utilize os protetores plásticos para proteger e testar o funcionamento das bases durante a obra. Instale os acabamentos somente após o final da mesma.

Normalmente a limpeza final dos banheiros após a obra é feita com ácidos (muriático ou similar). Proteja os acabamentos para evitar danos irreversíveis.

## 1 Dimensões necessárias para instalação:



Obs: Preferencialmente, monte os metais antes da instalação da louça.

## 2

Para efetuar a instalação verifique em que grupo se encontra o seu produto e siga os passos indicados em cada um dos esquemas de montagem.

## GRUPO 1:



## GRUPO 2:

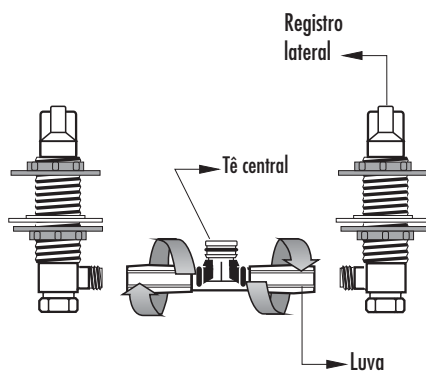


## Instalação

## Montagem das Bases:

## 3 Para os GRUPOS 1 (incluindo linha Jolie).

Monte a base rosqueando (manualmente) as luvas do tê central nas saídas dos registros.

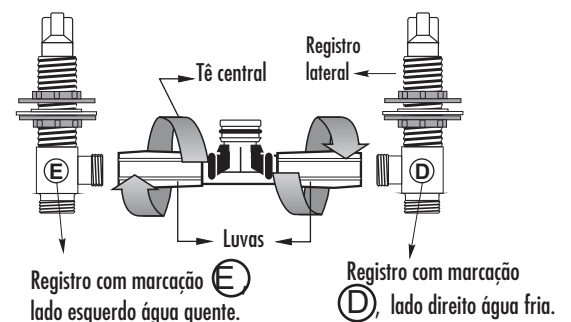


## 4 Para o GRUPO 2 (exceto linha Jolie).

Monte a base rosqueando as luvas do tê central nos registros.

## IMPORTANTE:

1- Certifique-se que os registros laterais estejam instalados na posição correta conforme abaixo:



## Instalação

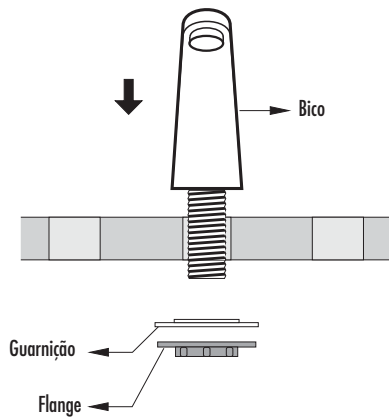
## Instalação do Bico na Bancada:

5

## Para o GRUPO 1

Instale primeiramente o bico.

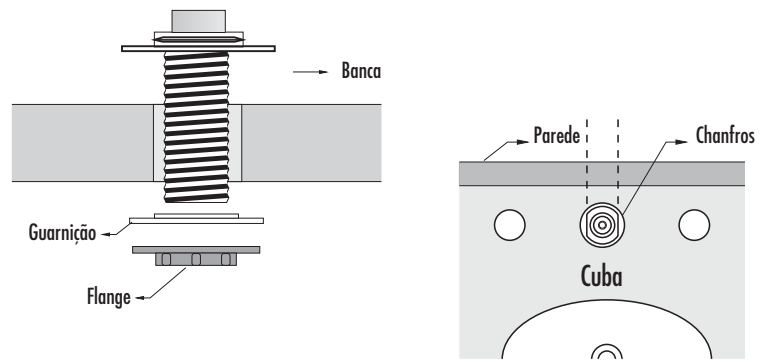
Atenção: não utilize o Tubo como alavanca para dar aperto.



6

## Para os GRUPOS 2

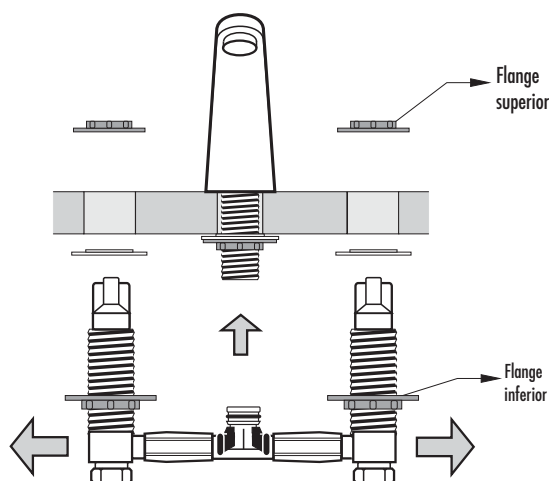
A- Primeiramente instale o flange do bico como indicado, certificando-se que os chanfros fiquem perpendiculares à parede.



OBS: Deixe para instalar o bico após o término da obra, evitando danos ao acabamento (veja itens 11 e 12).

7

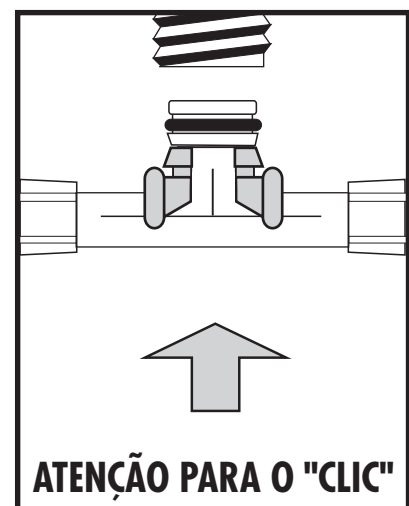
Retire os flanges superiores, abaixe os inferiores. Regule a distância entre os registros e passe-os pelos furos da bancada.



**AJUSTE DESLIZANTE,  
NÃO DESMONTE.**

8

Empurre o conjunto para cima até encaixar na rosca do bico com um "clik". Certifique-se que o encaixe foi bem feito puxando o tê central para baixo.



FABRIMAR

Rod. Presidente Dutra, 1.362 - Pavuna - CEP: 21535-502 - RJ  
CNPJ: 33.064.262/0001-79 - Indústria Brasileira  
Tel. : (21) 3088-2200 - Fax : (21) 3088-2233  
www.fabrimar.com.br

Composição Genérica: Metal (latão níquel, cromo, aço), plásticos de engenharia, elastômeros.

A Fabrimar se isenta de qualquer responsabilidade por danos provenientes de instalação não inclusos nesta instrução. Para o projeto hidráulico siga as normas ABNT.

A Fabrimar se reserva o direito de alterar as características gerais, técnicas e estéticas de seus produtos sem prévio aviso.



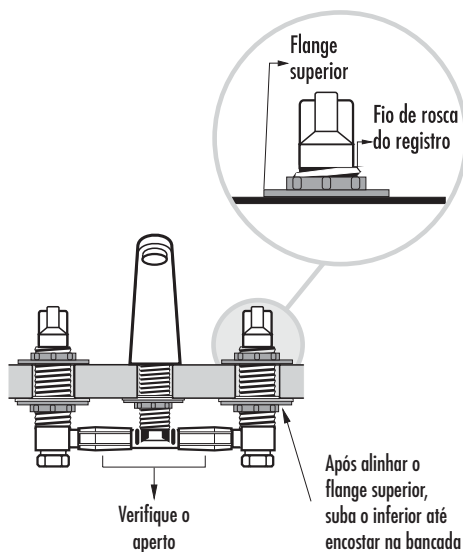
SERVIÇO DE  
ATENDIMENTO  
AO CONSUMIDOR

0 800 022-1362

## Misturadores para Lavatório Tubo e Bico Ref.: 1875 e 1876

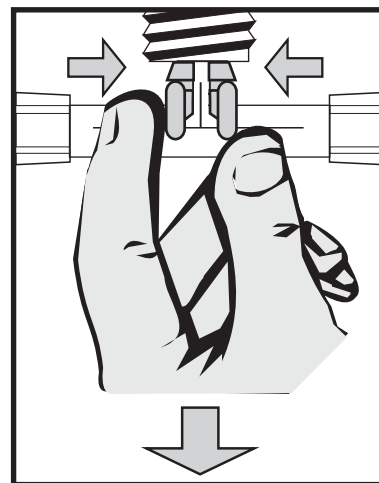
9

Rosqueie os flanges superiores alinhando pelo último fio de rosca do registro. Rosqueie os flanges inferiores até encostarem na bancada (louça) e dê o aperto final com chave nos flanges superiores.



10

Para desmontar a base, desrosqueie os flanges superiores e as luvas laterais. Retire o conjunto apertando as orelhas do "clíc vermelho" e puxando para baixo.



## Instalação do Bico:

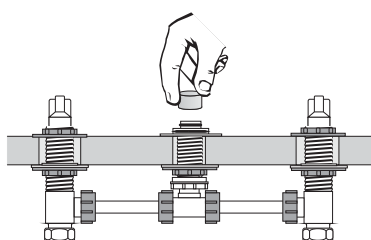
11

Para os GRUPOS 2

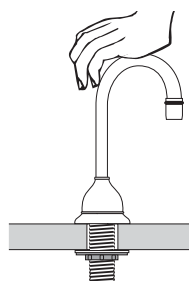
Nos aparelhos de lavatório Jolie e Trezzo (Ref. 1875) e Innovare, Innovare Classic, Jolie, Levier, Loft, Loft Design, Orion, Saga e Saga Cross (Ref. 1876): utilize a chave "allen" 3/32" que acompanha o bico, para fixá-lo ao flange de bico.

Após o final da obra instale o bico, conforme o esquema a seguir.

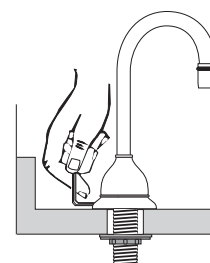
Retire a proteção plástica do flange de bico.



Coloque o bico sobre a base, girando-o para os lados e ao mesmo tempo pressionando-o para baixo até encostar na louça ou na bancada.



Fixe o bico ao flange, utilizando chave "allen".



Verifique se o bico está bem fixado.

FABRIMAR

Rod. Presidente Dutra, 1.362 - Pavuna - CEP: 21535-502 - RJ  
 CNPJ: 33.064.262/0001-79 - Indústria Brasileira  
 Tel. : (21) 3088-2200 - Fax : (21) 3088-2233  
 www.fabrimar.com.br

Composição Genérica: Metal (latão níquel, cromo, aço), plásticos de engenharia, elastômeros.

A Fabrimar se isenta de qualquer responsabilidade por danos provenientes de instalação não incluídos nesta instrução. Para o projeto hidráulico siga as normas ABNT.

A Fabrimar se reserva o direito de alterar as características gerais, técnicas e estéticas de seus produtos sem prévio aviso.



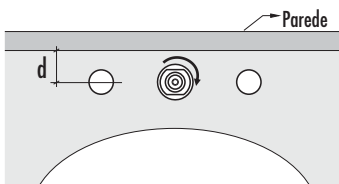
SERVIÇO DE  
 ATENDIMENTO  
 AO CONSUMIDOR

0 800 022-1362

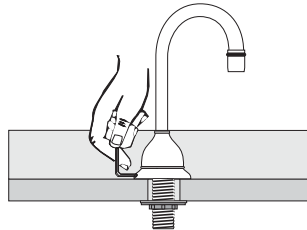
## Instalação do Bico:

## Atenção:

Se a distância "d" impedir a montagem do bico, afrouxe o flange de bico e gire como indicado;

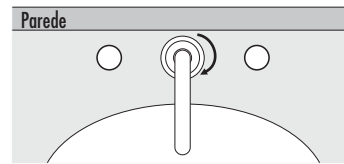


Fixe o bico ao flange de bico;



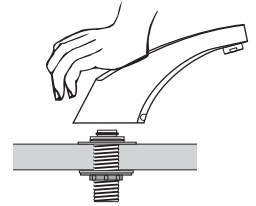
Gire o bico sob a bancada até ficar perpendicular com a cuba. Dê aperto final no flange inferior embaixo da bancada.

Atenção: não utilize o bico como alavanca para dar aperto.

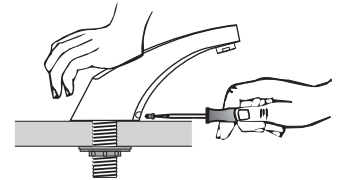


12

Nas demais linhas, Squadra e Orion (Ref. 1875), coloque o bico sobre a base girando-o para os lados e ao mesmo tempo pressionando-o para baixo até encostar na louça ou na bancada.



Aperte o parafuso até fixar o bico.



Verifique se o bico está bem fixado.

## Instalações Gerais:

Após a instalação da base e do bico, de qualquer grupo, efetue:

13

## Ligação de água:

Para ligação de água recomendamos o uso do Economaster, que além de regular a vazão de água em seu aparelho de lavatório serve como registro no caso de pequenos problemas. Siga as instruções específicas do produto.

14

## Instalação da válvula de escoamento:

Siga as instruções que acompanham o produto.

15

## Instalação dos acabamentos:

Siga as instruções que acompanham o produto. Só efetue a instalação ao final da obra.

## Conservação:

Para limpar e dar brilho nos produtos Fabrimar utilize apenas pano macio, água e sabão neutro. Não use: sapólio, esponja de aço, detergente ou qualquer produto químico forte.

Para a proteção de produtos cromados em imóveis não habitados ou fechados por longos períodos, recomendamos a aplicação de vaselina líquida sobre a superfície dos produtos.

Caso você note alguma alteração na saída de água, retire o arejador para limpeza, com jato de água



FABRIMAR

Rod. Presidente Dutra, 1.362 - Pavuna - CEP: 21535-502 - RJ  
 CNPJ: 33.064.262/0001-79 - Indústria Brasileira  
 Tel. : (21) 3088-2200 - Fax : (21) 3088-2233  
 www.fabrimar.com.br

Composição Genérica: Metal (latão níquel, cromo, aço), plásticos de engenharia, elastômeros.

A Fabrimar se isenta de qualquer responsabilidade por danos provenientes de instalação não inclusos nesta instrução. Para o projeto hidráulico siga as normas ABNT.

A Fabrimar se reserva o direito de alterar as características gerais, técnicas e estéticas de seus produtos sem prévio aviso.



SERVIÇO DE  
 ATENDIMENTO  
 AO CONSUMIDOR

0 800 022-1362