

Instalação

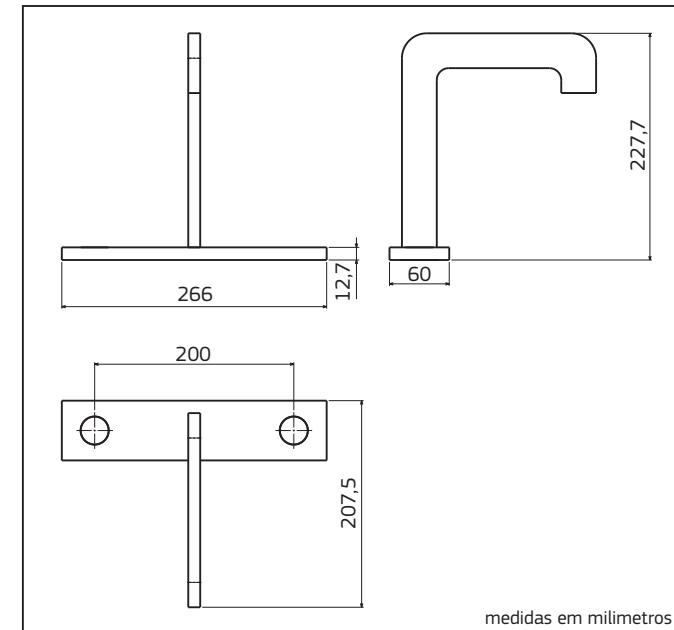
2

Antes de instalar o produto, leia atentamente as instruções a seguir:

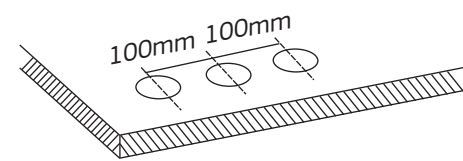
- Para Aquecedores de Passagem a pressão mínima deve ser de **18 mca** e para Aquecedores de Acumulação, Solar e Central deve ser de **10 mca**.
- A pressão máxima deve ser de **40 mca**.

Misturador de lavatório - mesa

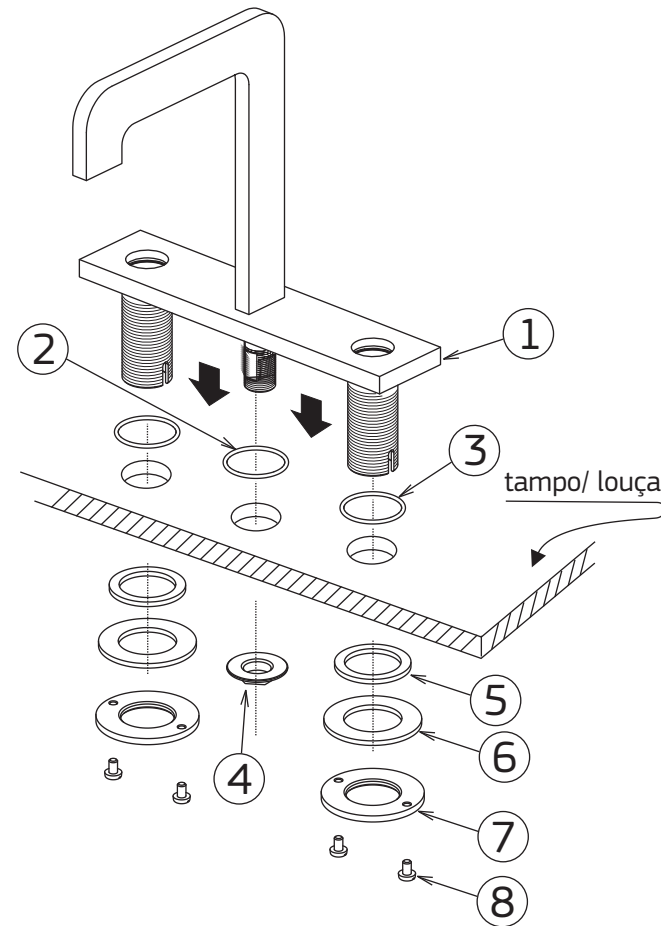
Observe as medidas do produto:



- Obs.: Os furos do tampo devem ter diâmetro 35 mm⁺²

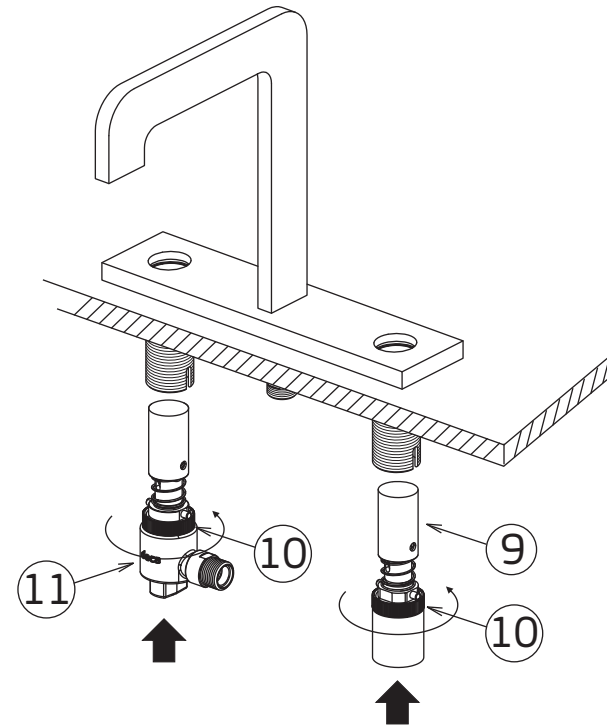


Posicione o conjunto (1) por cima do tampo/ louça, certifique-se antes o encaixe das guarnições (2) e (3) por baixo do mesmo. Em seguida dê um aperto na porca (4) e monte os itens (5), (6) e (7) conforme sequência abaixo e aperte os parafusos (8) utilizando uma chave de fenda.



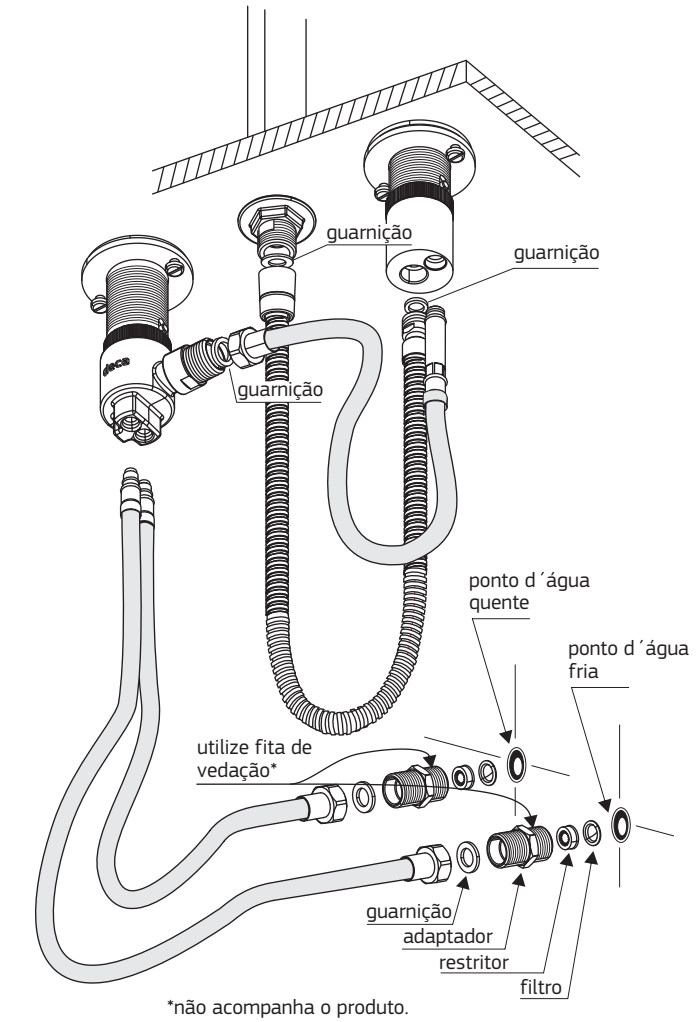
3

Posicione os mecanismos (9) e (11) por baixo do tampo/ louça, conforme desenho abaixo e fixe-os rosqueando pelas porcas recartilhadas (10) manualmente.

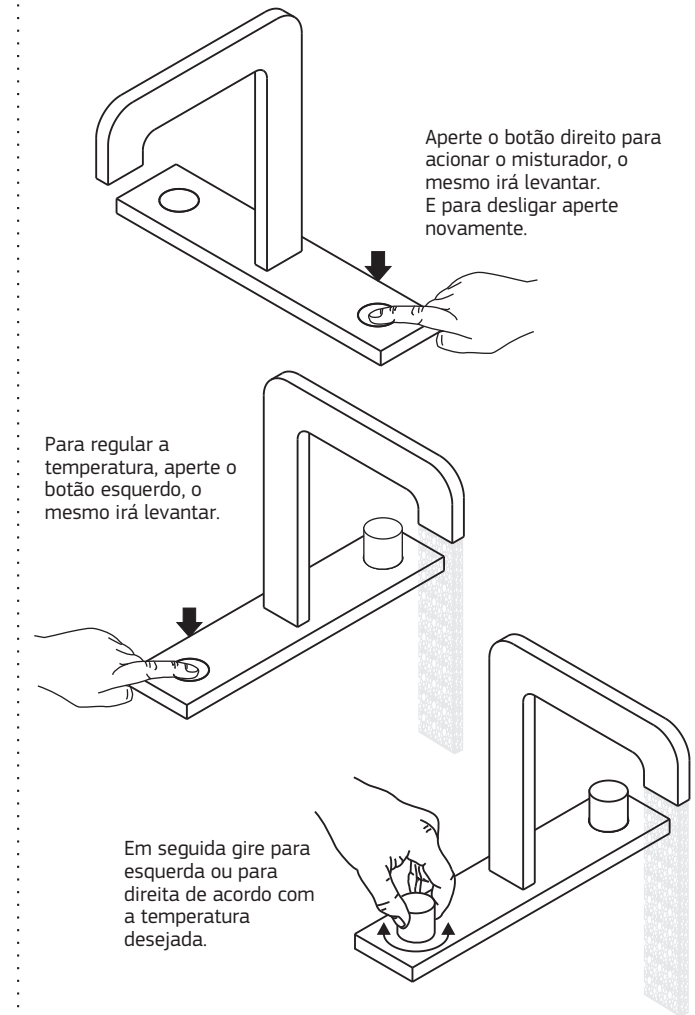


4

Rosqueie as conexões conforme sequência de montagem abaixo.

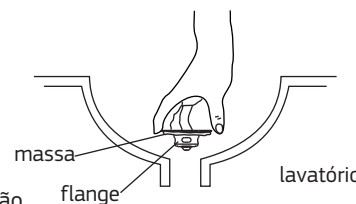


Funcionamento e uso

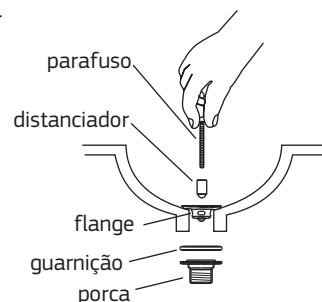
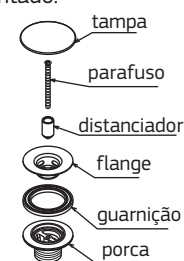


VÁLVULA DE ESCOAMENTO MODERNA

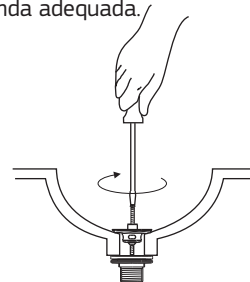
1 Aplique massa de vedação, montando a flange no lavatório.



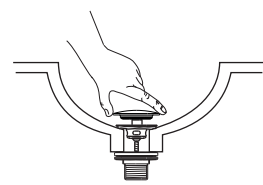
2 Coloque a porca e a guarnição pela parte inferior do lavatório, fixando-a, por cima com o parafuso e com o distanciador montado.



3 Aperte o parafuso utilizando uma chave de fenda adequada.



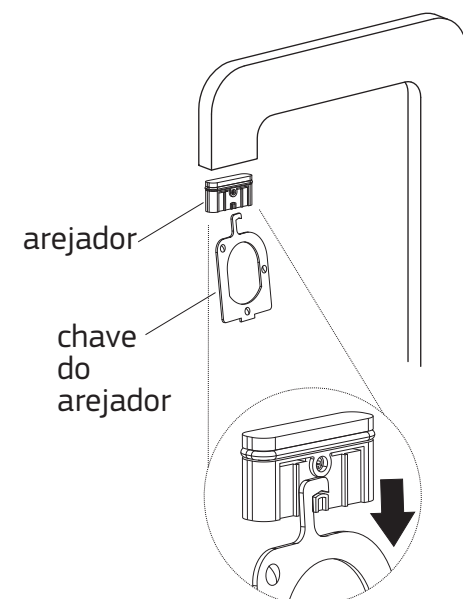
4 E por último rosqueie a tampa no distanciador fixando-a.



Manutenção e Conservação

LIMPEZA DO AREJADOR:

Para retirar o arejador puxe-o cuidadosamente utilizando somente a chave do arejador que acompanha o produto, em seguida lave-o em água corrente. Monte novamente encaixando-o manualmente.



detalhe do encaixe para retirar

Limpe periodicamente o acabamento pelo menos uma vez por semana, apenas com pano macio, água e sabão neutro. **NÃO USE** palha de aço, sapólio ou produtos químicos.



SERVIÇO AUTORIZADO
deca | hydra

ATENDIMENTO AO CONSUMIDOR

Ligue grátis 0800 011 7073 ou envie email para deca@deca.com.br visite nosso site: www.deca.com.br

Composição Básica

Ligas de Cobre (Bronze e Latão), Plásticos de Engenharia e Elastômeros.

A Deca se reserva o direito de alterar os produtos deste manual, sem prévio aviso

Certificado de Garantia

Os metais e louças sanitários DECA, produzidos dentro dos mais avançados padrões de tecnologia e qualidade, incorporando a experiência e a tradição de mais de meio século, são garantidos durante 10 anos, a partir da data de aquisição, comprovada mediante apresentação da nota fiscal de compra.

Adicionalmente a garantia de 10 anos, a DECA oferece a cobertura dos custos de mão de obra dos serviços executados pela rede de Serviço Autorizado DECA, durante o primeiro ano de vigência desta garantia.

Esta garantia aplica-se exclusivamente a produtos adquiridos a partir de 1995, sendo que a responsabilidade do fabricante restringe-se unicamente ao produto.

A presente garantia não será aplicada nas seguintes situações:

- Danos sofridos pelo produto em consequência de quedas acidentais, maus tratos, manuseio inadequado, instalação incorreta e erros de especificação;

- Danos causados aos acabamentos por limpeza inadequada (produtos químicos, solventes, abrasivos do tipo saponáceo, palha de aço, esponja dupla face);

- Peças que apresentem desgaste natural pelo uso regular, tais como: vedantes, gaxetas, anéis de vedação, guarnições, cunhas, mecanismos de vedação;

- Produtos que foram reparados por pessoas não autorizadas pelo Serviço Autorizado DECA;

- Aplicação de peças não originais ou inadequadas, ou ainda adaptação de peças adicionais sem autorização prévia do fabricante;

- Produtos instalados em locais onde a água é considerada não potável ou contenha impurezas e substâncias estranhas à mesma, que ocasionem o mau funcionamento do produto;

- Objetos estranhos no interior do produto que prejudiquem ou impossibilitem o seu funcionamento.

- Produtos instalados para USO PÚBLICO, que terão os períodos de garantia reduzidos em 50%.

Ocorrendo eventual necessidade de manutenção em seu produto, utilize a rede de Postos de Serviço Autorizado DECA, ou contate nossos outros serviços para quaisquer esclarecimentos.

Este Certificado é válido em todo o Território Nacional.

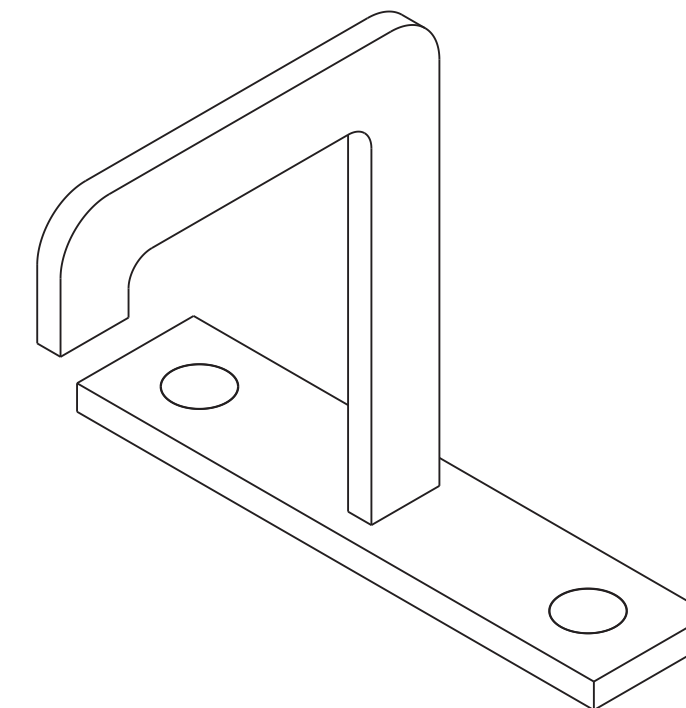


278107/0517

deca

FOLHETO DE INSTRUÇÕES

1877.C98



DURATEX S.A.
Escritório Comercial: R. Comendador Souza, 57 - CEP 05037-090
São Paulo-SP - Fone: 55 (11) 3874-1600
MS: R. Comendador Souza, 135 - CEP: 05037-090 - São Paulo-SP
CNPJ: 97.837.181/0018-95 - I.E.: 148.716.568.114
MP: Av. Antônio Frederico Ozanan, 12.000 - CEP: 13213-030
Jundiaí-SP - CNPJ: 97.837.181/0021-90 - I.E.: 407.489.347.118
MJ: Rua Rodolfo Anselmo, 385 - Jardim Emilia - CEP 12321-510
Jacareí-SP - CNPJ: 97.837.181/0041-34 - I.E.: 392.135.285.115
Indústria Brasileira