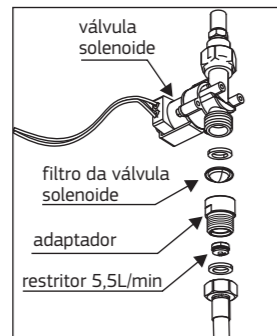


Limpeza do filtro da válvula solenóide e restritor

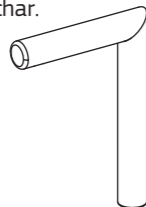
Desrosqueie o adaptador da válvula solenóide, e com auxílio de um alicate retire o filtro, retire também o restritor conforme desenho ao lado e lave-os em água corrente. Em seguida recolque-os.



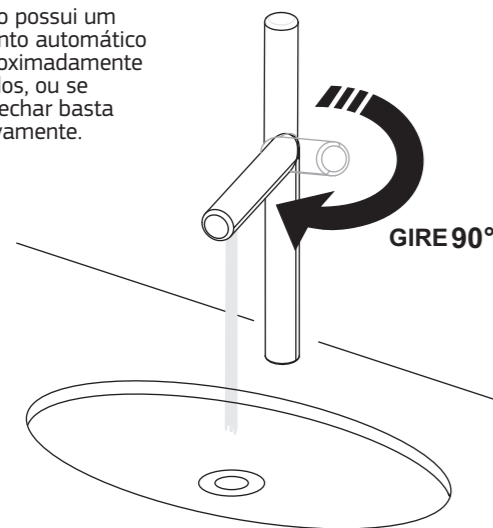
Funcionamento e Uso

Para abrir gire suavemente a bica para baixo e para fechar levante-a ou apenas toque por 1 segundo na torneira para abrir ou fechar.

Obs.: A torneira só abrirá quando estiver nesta posição:



O produto possui um fechamento automático após aproximadamente 8 segundos, ou se desejar fechar basta tocar novamente.



Caso haja interrupção do funcionamento do produto, antes de contatar o Serviço Autorizado Deca, execute os seguintes procedimentos:

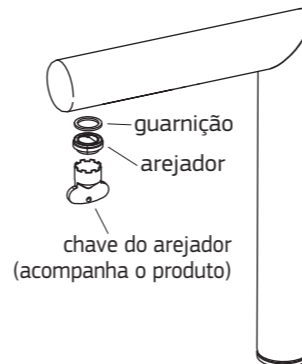
Situações:	Possíveis causas:	Soluções:
Não sai água quando encosto na torneira.	Fornecimento de água interrompido.	Verificar se o fornecimento de água está normal.
	Registro de água fechado.	Abriu o registro.
	Pilhas fracas, devido a longo período sem energia elétrica.	Troque as pilhas, e verifique a instalação elétrica.
	Tempo do toque insuficiente.	Encoste na bica por no mínimo 1 segundo.
	Cabos desconectados.	Verificar se os cabos estão corretamente conectados.
	Torneira não está totalmente a 90°.	Gire a torneira até a seguinte posição:
Sai pouca água.	Filtro da válvula solenóide sujo.	Proceder a limpeza, vide instruções em Limpeza do filtro da válvula solenóide .
	Arejador sujo.	Proceder a limpeza, vide instruções em Manutenção e Conservação .
	Pressão local baixa.	Aumentar a pressão local de acordo com a especificação do produto. Verificar a possibilidade de pressurizar a rede.
Torneira abre sem tocar	Tampo excessivamente molhado ao redor da torneira.	Seque o tampo.

- Quando as pilhas estiverem fracas ao abrir (tocando ou girando a bica) a mesma emitirá um bip avisando a necessidade de troca das mesmas.

Manutenção e Conservação

LIMPEZA DO AREJADOR:

Com a chave do arejador desrosqueie o mesmo no sentido anti-horário, lave-o em água corrente em seguida recolque-o.



Especificações Técnicas

Alimentação	Entrada: BIVOLT 127/220 V AC
	Saída: 6V DC
Consumo	2,5 W (máximo)
Tempo Máximo de Funcionamento	aprox. 8 s (por ciclo)



Limpe periodicamente o acabamento pelo menos uma vez por semana, apenas com pano macio, água e sabão neutro. **NÃO USE** palha de aço, sapólio ou produtos químicos.

Composição Básica

Liga de cobre, (bronze e latão), plásticos de engenharia, elastômeros e componentes eletrônicos.

A Deca se reserva o direito de alterar os produtos deste manual, sem prévio aviso

Certificado de Garantia

Os metais e louças sanitários DECA, produzidos dentro dos mais avançados padrões de tecnologia e qualidade, incorporando a experiência e a tradição de mais de meio século, sendo garantidas durante 10 anos para defeitos de fabricação nos componentes não-eletrônicos e 1 ano para defeitos de fabricação nos componentes eletrônicos, a partir da data de aquisição, comprovada mediante apresentação da nota fiscal de compra. Está incluída, durante o primeiro ano de vigência da garantia, a cobertura dos custos de mão-de-obra dos serviços a serem executados pela rede de Serviço Autorizado DECA, quando constatado defeito de fabricação no produto.

Esta garantia é aplicável exclusivamente para os produtos adquiridos a partir de 2005, sendo a responsabilidade do fabricante restrita aos defeitos de fabricação.

A presente garantia não será aplicada nas seguintes situações:

- Danos sofridos pelo produto em consequência de quedas acidentais, maus tratos, manuseio inadequado, instalação incorreta e erros de especificação;
 - Danos causados aos acabamentos por limpeza inadequada (produtos químicos, solventes, abrasivos do tipo saponáceo, palha de aço, esponja dupla face);
 - Peças que apresentem desgaste natural pelo uso regular, tais como: vedantes, gaxetas, anéis de vedação, guarnições, cunhas, mecanismos de vedação;
 - Produtos que foram reparados por pessoas não autorizadas pelo Serviço Autorizado DECA;
 - Aplicação de peças não originais ou inadequadas, ou ainda adaptação de peças adicionais sem autorização prévia do fabricante;
 - Produtos instalados em locais onde a água é considerada não potável ou contenha impurezas e substâncias estranhas à mesma, que ocasionem o mau funcionamento do produto;
 - Objetos estranhos no interior do produto que prejudiquem ou impossibilitem o seu funcionamento.
 - Produtos instalados para USO PÚBLICO, que terão os períodos de garantia reduzidos em 50%.
- Ocorrendo eventual necessidade de manutenção em seu produto, utilize a rede de Postos de Serviço Autorizado DECA, ou contate nossos outros serviços para quaisquer esclarecimentos. Este Certificado é válido em todo o Território Nacional.



SERVIÇO AUTORIZADO
deca | hydra

ATENDIMENTO AO CONSUMIDOR
Ligue grátis 0800 011 7073 ou
envie email para deca@deca.com.br
visite nosso site: www.deca.com.br

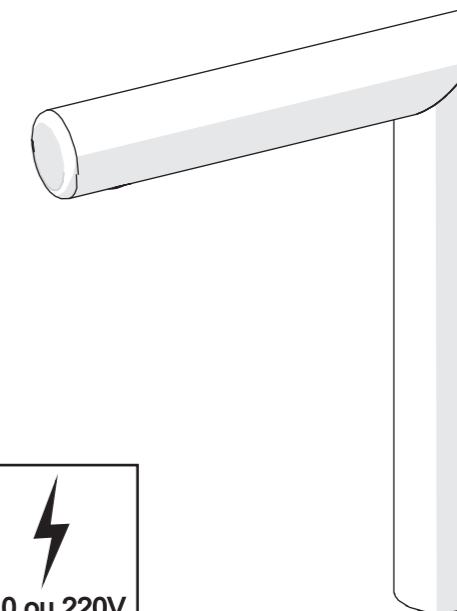


7920173A/0320

DURATEX S.A.
Escritório Comercial: R. Comendador Souza, 57 - CEP 05037-090
São Paulo-SP - Fone: 55 (11) 3874-1600
MS: R. Comendador Souza, 135 - CEP: 05037-090 - São Paulo-SP
CNPJ: 97.837.181/0018-95 - I.E.: 148.716.568.114
MP: Av. Antônio Frederico Ozanan, 12.000 - CEP: 13213-030 - Jundiaí-SP
CNPJ: 97.837.181/0021-90 - I.E.: 407.489.347.118
MJ: Rua Rodolfo Anselmo, 385 - Jardim Emilia - CEP 12321-510
Jacareí-SP - CNPJ: 97.837.181/0041-34 - I.E.: 392.135.285.115
Indústria Brasileira

deca
FOLHETO DE INSTRUÇÕES

TORNEIRA
DE LAVATÓRIO - 1189
BELLO DIAS



Importante:

- Depois de instalar o produto envie a embalagem para o local de reciclagem mais próximo.

- Em caso de troca de produtos ou componentes, envie o produto ou componente antigo para o local de reciclagem mais próximo.

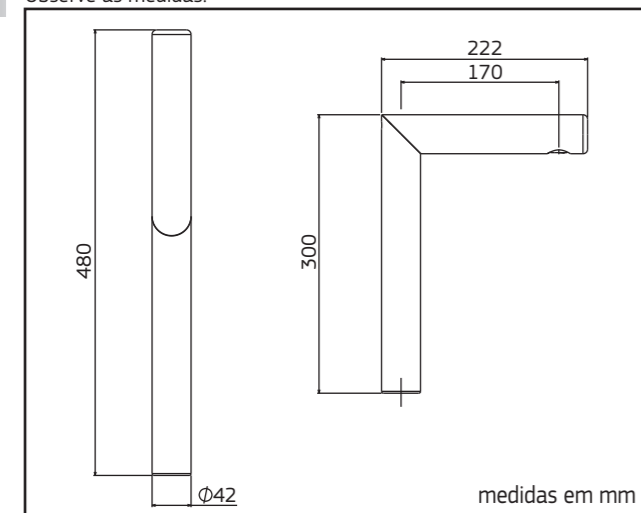
Instalação

Obrigado por escolher a marca Deca.
Você acaba de adquirir um produto que expressa a nossa busca por design, inovação, tecnologia e qualidade.
Acreditamos que este produto esteja alinhado com a sua confiança em relação a nossa marca.

⚠️ Leia atentamente as instruções de instalação antes de instalar o produto. Guarde este manual para futuras consultas.

1 TORNEIRA DE MESA

Observe as medidas:

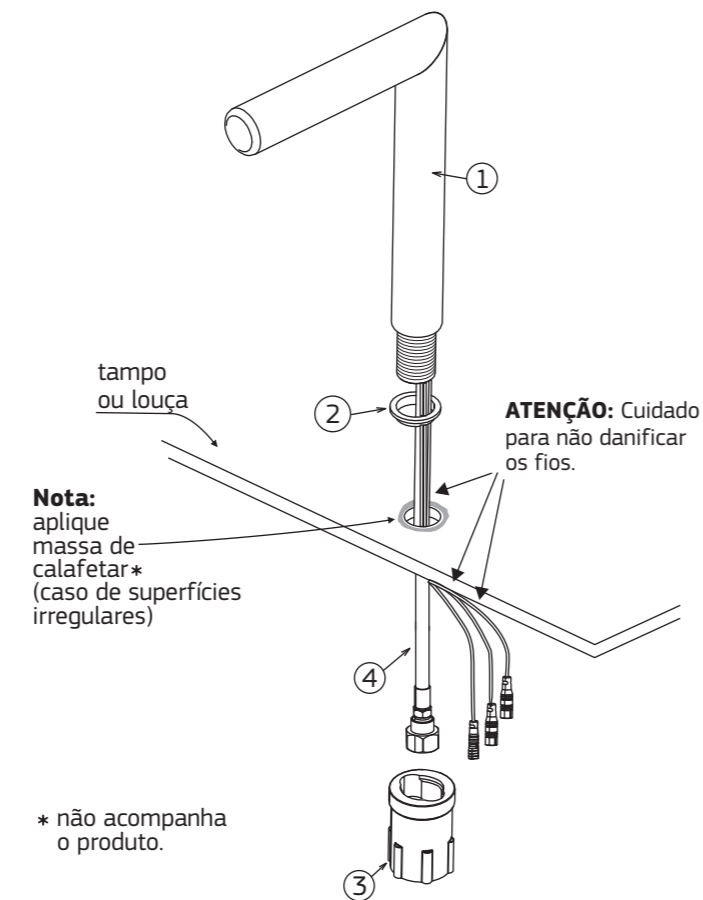


Observações:

- O furo do tampo deve ter diâmetro 35 ± 2 mm.
- A torneira utiliza uma fonte BIVOLT e 4 pilhas alcalinas pequenas tipo AA (inclusas), estas últimas são consumidas apenas no caso da falta de energia elétrica.

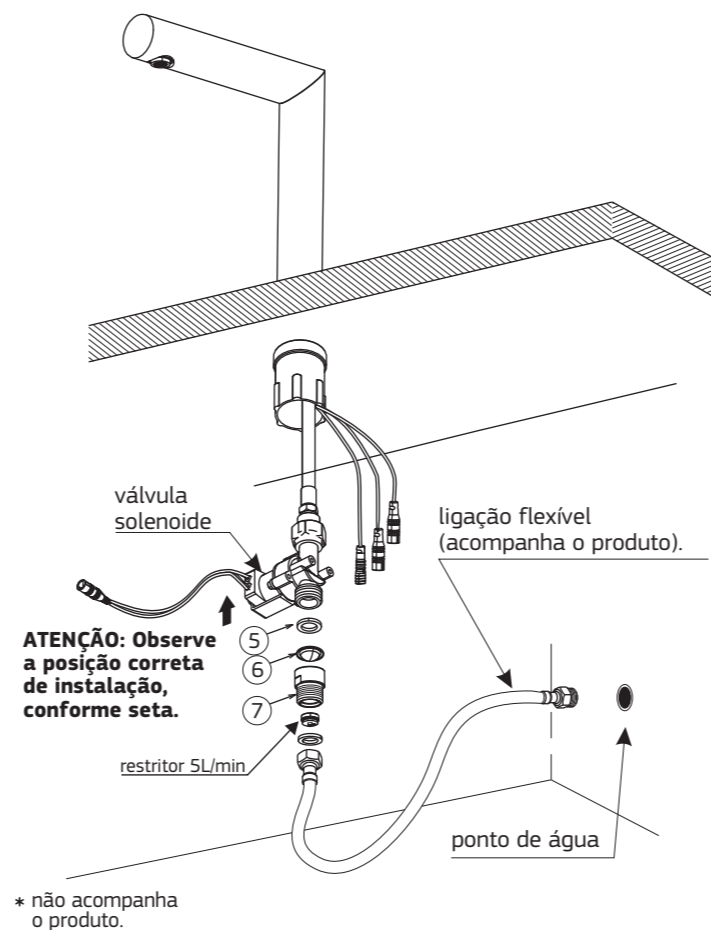
Instalação

Monte a torneira (1) com a guarnição (2), e posicione no furo do tampo, passe o flexível (4) e os fios pelo mesmo, em seguida fixe-a rosqueando a porca-arruela (3) firmemente. Utilize massa de calafetar conforme indicado abaixo se necessário (não acompanha o produto) em caso de superfícies irregulares.



2

Feche o registro. Em seguida rosqueie o adaptador (7) com a guarnição (5) e o filtro (6). Conecte o flexível na válvula solenóide conforme desenho abaixo.

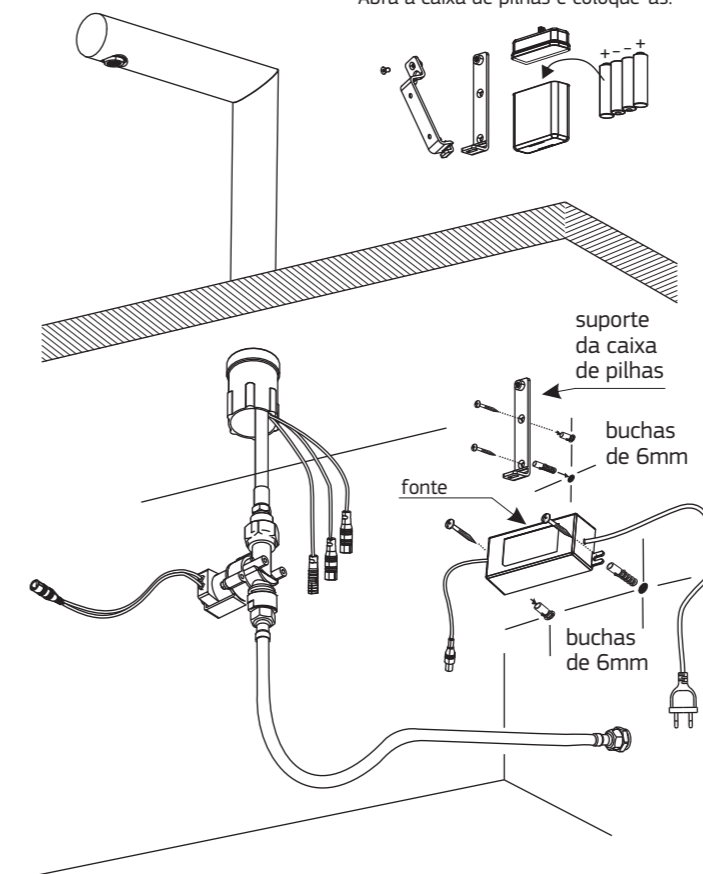


3

Fixe a fonte bivolt e a caixa de pilhas, próximos da válvula solenóide, marque o local dos furos e fure nos locais marcados para fixação com as buchas e parafusos.

Consulte a planta hidráulica para não furar nenhum cano.

Abra a caixa de pilhas e coloque-as.



4

Conecte os fios conforme desenho abaixo:
Em seguida abra o registro.

