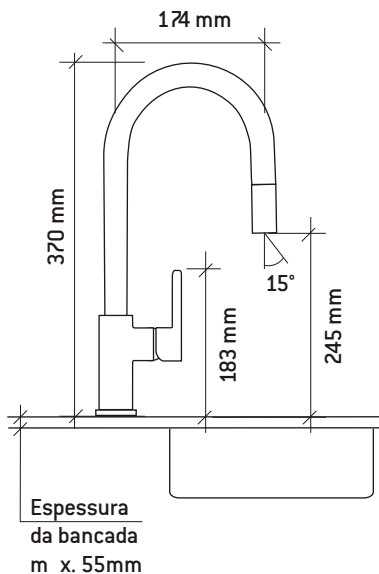
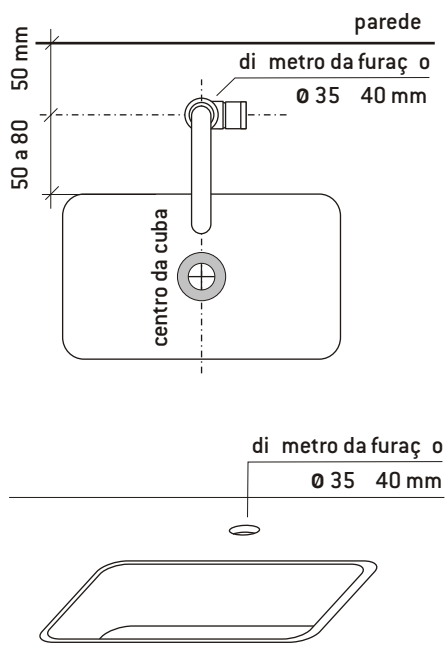


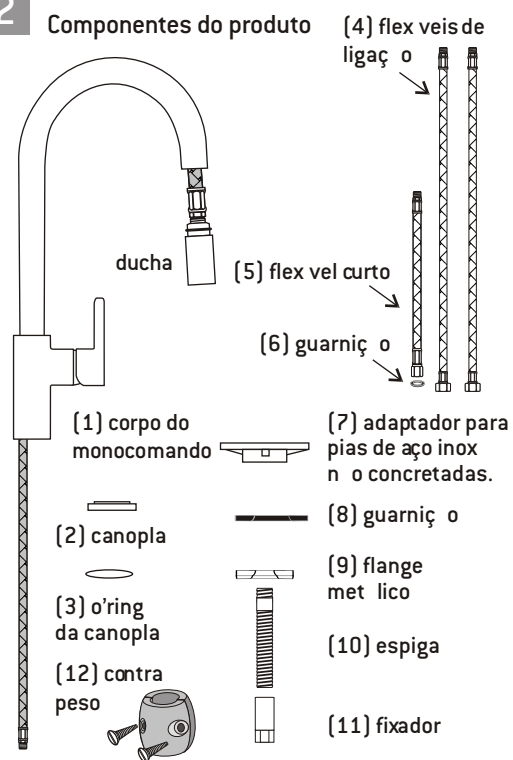
Recomendações Iniciais:

1 Informações sobre o produto



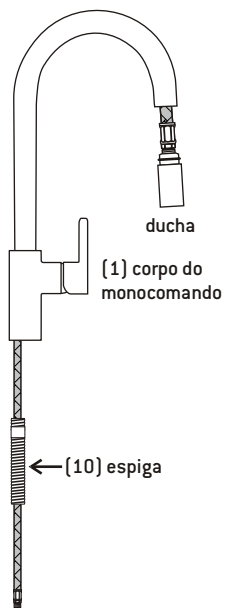
Pressão de utilização: 5 - 40 mca. (metros de coluna de água)

2 Componentes do produto

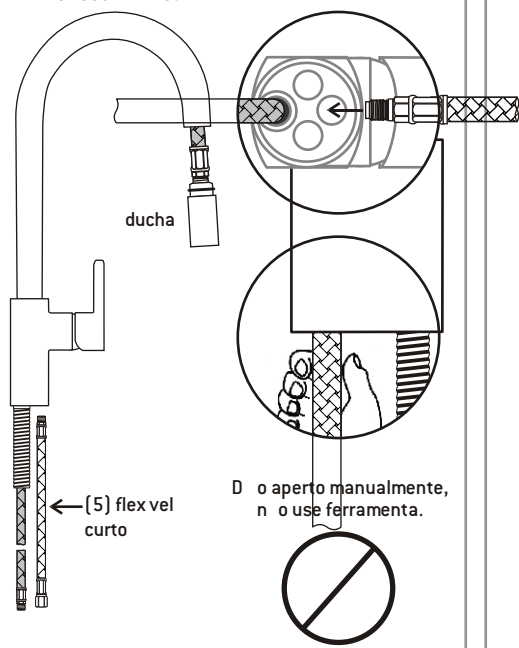


Instalação

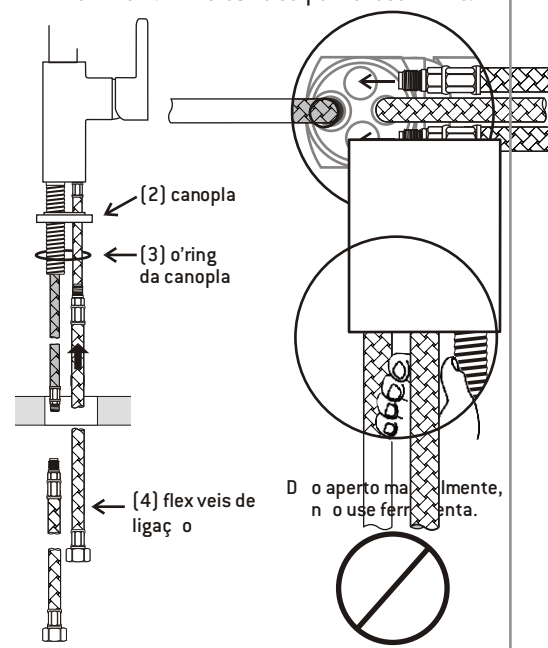
1 Rosqueie a espiga no corpo do monocomando, passando o flex cinza por dentro da espiga.



2 Atarraxe o "flex vel curto" no corpo do monocomando.

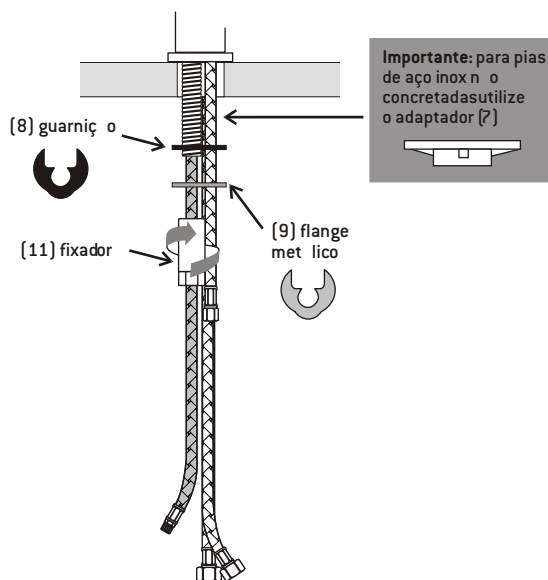


3 Passe os dois "flex veis de ligação" pela parte inferior da bancada e atarraxe-os no corpo monocomando.

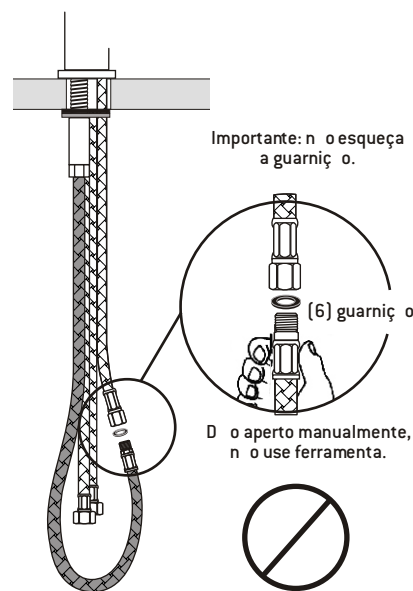


Instalação

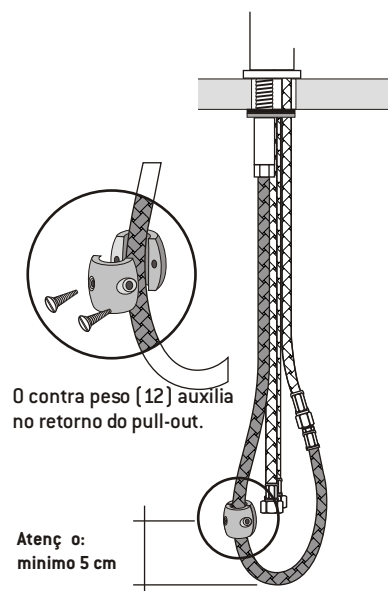
- 4** Encaixe o monocomando, no furo da bancada. Monte a guarnição e o flange metálico e atarraxe o fixador.



- 5** Atarraxe o flexível do pull-out (cinza), no flexível curto do monocomando.

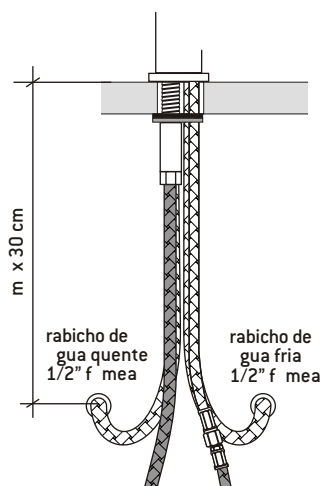


- 6** Instale o contra peso do pull-out conforme indicado.



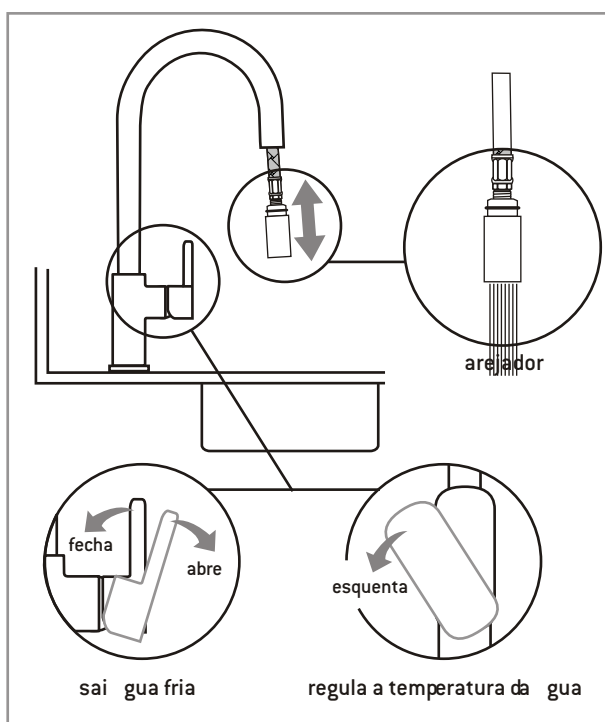
Ligação de água

- 7** Ligue os rabinhos nas saídas da água conforme indicado abaixo.



ATENÇÃO: A inversão das ligações implica em funcionamento inverso, portanto não implica em danos ao produto.

Uso



Conservação:

Para limpar e dar brilho nos produtos Fabrimar utilize apenas pano macio, água e sabão neutro. Não use: sapão, esponja de aço, detergente ou qualquer produto químico forte.

Para a proteção de produtos cromados em ambientes não habitados ou fechados por longos períodos, recomendamos a aplicação de vaselina líquida sobre a superfície dos produtos.

Caso você note alguma alteração na saída de água, retire o arejador para limpeza, com jato de água



FABRIMAR

Rod. Presidente Dutra, 1.362 - Pavuna - CEP: 21535-502 - RJ
 CNPJ: 33.064.262/0001-79 - Indústria Brasileira
 Tel.: (21) 3088-2200 - Fax: (21) 3088-2233
 www.fabrimar.com.br

Composição Genérica: Metal (latão níquel, cromo, aço), plásticos de engenharia, elastômeros.

A Fabrimar se isenta de qualquer responsabilidade por danos provenientes de instalação não incluídos nesta instrução. Para o projeto hidráulico siga as normas ABNT. A Fabrimar se reserva o direito de alterar as características gerais, técnicas e estéticas de seus produtos sem prévio aviso.



SERVIÇO DE
 ATENDIMENTO
 AO CONSUMIDOR

800 022-1362