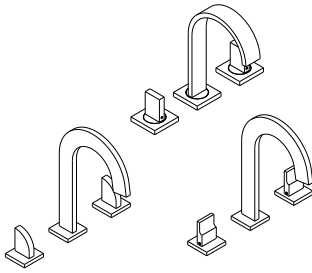


Misturador lavatório balcão

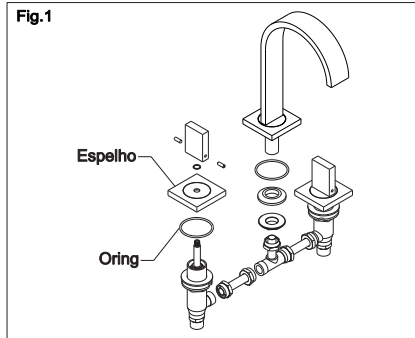
1880 C 210/ C 220/ C 225/ C 230



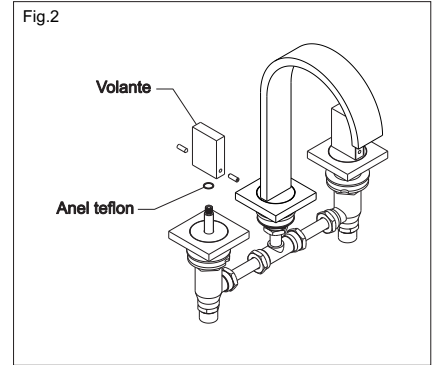
Meber

Instrução de Instalação

1. Ajuste os componentes no balcão conforme (Fig.1).
Obs.: As laterais de bidê das linhas C 220, C 225 e C 230, possuem um adesivo com indicação de quente e frio para facilitar a montagem.

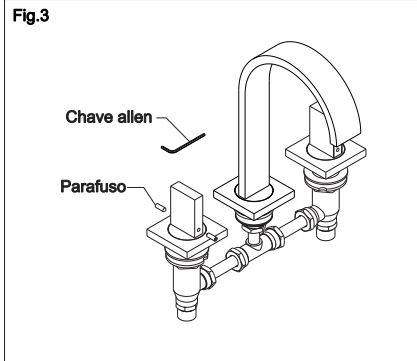


2. Coloque o **anel teflon** na haste do mecanismo e em seguida coloque o **volante**. (Fig.2)



Rua Joana Guindani Tonello, 3000 · 95700-000 · Bento Gonçalves · RS · Caixa postal 239 · Fone: (54) 3455 3333 · Fax: (54) 3455 3300 · assistencia.tecnica@meber.com.br

3. De o aperto necessário nos **parafusos** para garantir sua fixação com a **chave allen** anexa a embalagem. (Fig.3)



Funcionamento, uso e manutenção

- Uso exclusivo em instalações prediais de água quente e fria.
- Limpe periodicamente o seu produto apenas com um pano macio, água e sabão neutro. Não use palha de aço, ou produtos químicos.

Assistência Técnica

Caso seja necessário, a Meber dispõe de todos os componentes para reposição deste produto. Utilize os postos autorizados de Assistência Técnica Meber ou nos contate para quaisquer esclarecimentos.