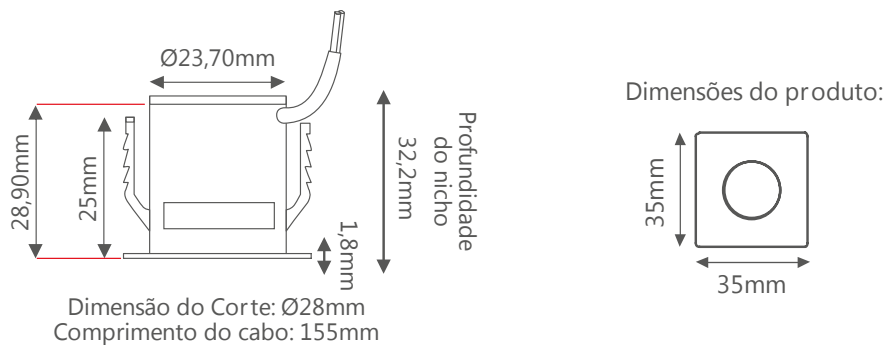


INSTALAÇÃO

- 1) Para a instalação do Mini Embutido, utilize uma serra-copo de 28mm para a furação do local onde será instalado.
- 2) É necessário prever o espaço para a saída do fio de alimentação do Mini Embutido. Recomendamos pelo menos 32,2mm de profundidade.
- 3) Conecte os fios de alimentação do Mini Embutido aos fios da energia elétrica. O Mini Embutido para Móveis dispensa a utilização de uma fonte de alimentação externa. Sua alimentação é AC 100-240V.



AVISOS

A sua segurança e a de terceiros é muito importante, portanto leia atentamente todas as instruções de uso e advertências.

A instalação deve ser feita por um profissional qualificado.

CUIDADOS

A rede elétrica deve estar desligada para fazer a instalação.

Este produto não pode ser violado ou modificado. Qualquer alteração, uso ou instalação imprópria pode tornar o produto inseguro e automaticamente invalida sua garantia.

Para a limpeza utilize apenas um pano umedecido em água.

Não instale o produto em ambientes externos ou com umidade excessiva.